

36 515 979



Passt zu: MEM, LULU, CL.1, IMO, TARA, LISSÉ, MADISON, VAIA, META, CYO

- HORIZONTAL RAIN, Durchfluss max. 6 l/min (bei 3 Bar)
  - mit Antikalk-System
  - Abdeckplatte 120 x 120 mm
  - Dieses Produkt leistet einen Beitrag zur Erfüllung der Vorgaben von nachhaltigen Gebäudezertifizierungen, z.B. LEED®, BREEAM®, DGNB
- Durchflussbegrenzer (8,3 l/min) zur Verlängerung des Brausestrahls von ca. 500 mm auf ca. 1000 mm.**  
**Passt zu MEM, CL.1, IMO, CYO**

Durchflussbegrenzer (8,3 l/min) zur Verlängerung des Brausestrahls von ca. 500 mm auf ca. 1000 mm.

Passt zu MEM, CL.1, IMO, CYO

	Champagne (22kt Gold)	36 515 979-47
	Chrom	36 515 979-00
	Platin gebürstet	36 515 979-06
	Platin	36 515 979-08
	Dark Chrome	36 515 979-19
	Light Gold	36 515 979-26
	Light Gold gebürstet	36 515 979-27
	Messing gebürstet (23kt Gold)	36 515 979-28
	Schwarz matt	36 515 979-33
	Bronze gebürstet	36 515 979-42
	Champagne gebürstet (22kt Gold)	36 515 979-46
	Chrom gebürstet	36 515 979-93
	Dark Platinum gebürstet	36 515 979-99

**Benötigtes Zubehör**

	<b>UP-Wandeinbaukasten -</b> ●Max. Einbautiefe 110 mm ●Min. Einbautiefe 85 mm	35 205 970 40
--	---	---------------

**Empfohlenes Zubehör**

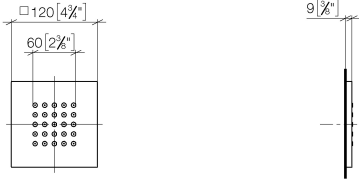
	<b>xGRID Befestigungssatz für die Integration in den Trockenbau -</b>	12 340 970 90
--	---	---------------

**Benötigtes Zubehör**

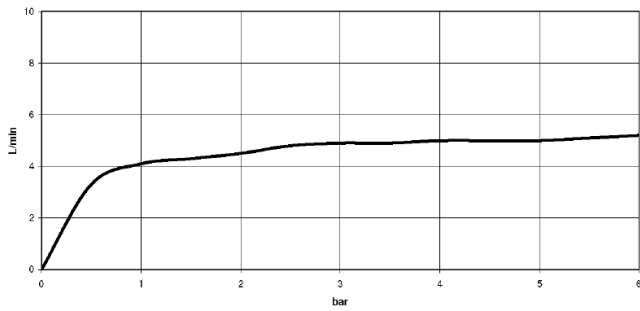
	<b>xGRID Montageschiene 555 mm -</b>	12 360 970 90
--	--------------------------------------	---------------

36 515 979

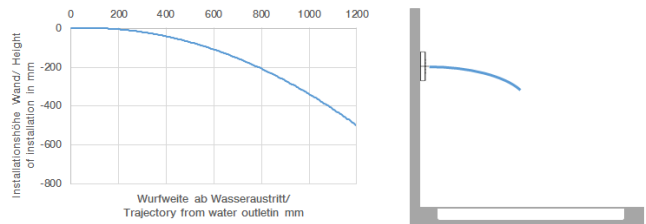
mm [inches]



**Durchflussdiagramm**



**Wurfweitendiagramm**



**Codes & Standards**

ASME A112.18.1

cUPC

DIN 4109

ISO 3822

Scottish Water  
Byelaws

UK Water Supply  
Regulations

Ü-Zeichen



WATER POINTS UP-Seitenbrause FlowReduce - Champagne (22kt Gold)

---

MEM

36 515 979

Zertifikate

---

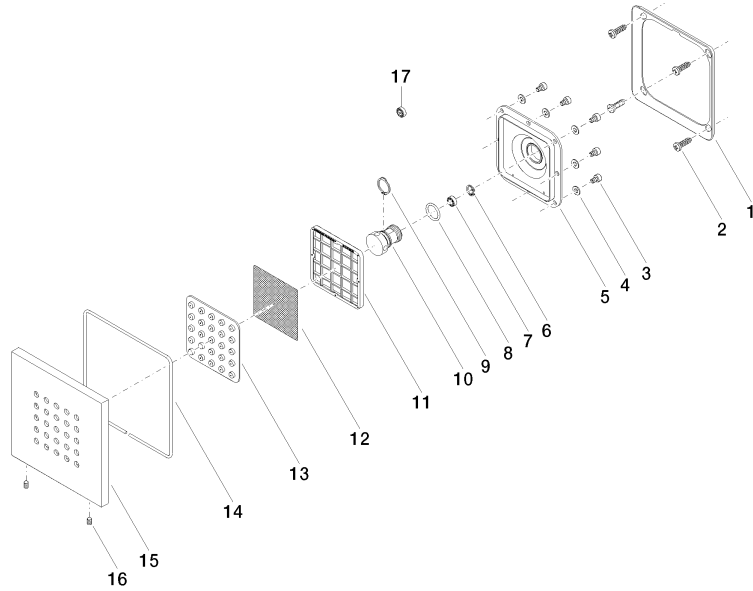
WRAS\_1304

IAPMO\_4976

LGA\_18

36 515 979

Produktversion ab 4/1/2024





# WATER POINTS UP-Seitenbrause FlowReduce - Champagne (22kt Gold)

MEM

36 515 979

## Ersatzteilstückliste

### Produktversion ab 4/1/2024

Nr.	Artikelnummer	Benennung	Verbaumenge	Lieferzeit
	09 28 01 024 90	Befestigung 107,7 x 107,7 x 6,2 mm -	34	2