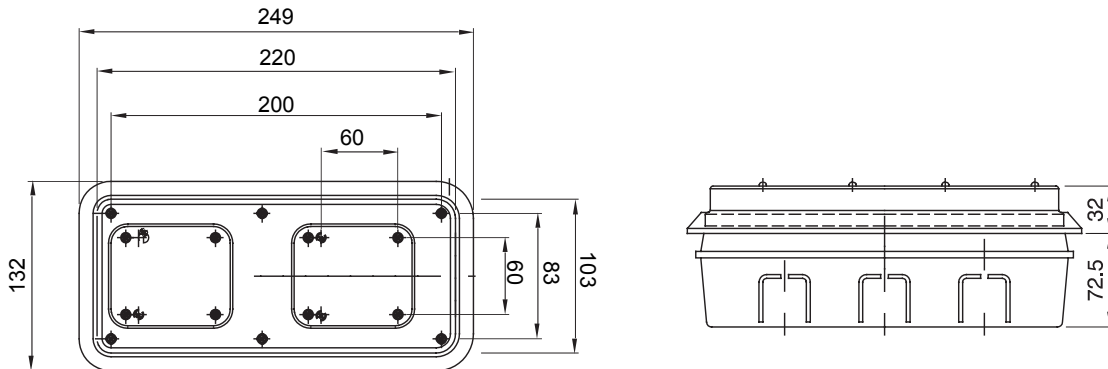




Voor muren	Gips	Gloeidraadtest	650 °C
IP waarde	IP55	Mechanische weerstand	IK08
Electrocod	2222	Huishoudelijk IB-wandcontactdozen N. 1 IEC 309 16-32A IP44/67 + N.1 16A MAX 3P+E of GW27401/GW27403	
Boren bodem	Door multidiometersnijder	Minimale Installatietemperatuur	-15 °C

DIMENSIONAL



TECHNICAL SYMBOLOGY

GWT

650 °C

IP

IP55

IK

IK08

STANDARDS/APPROVALS

