

Détecteur de présence P46LR, DALI-2, secondaire - BMS, 32 – 37 m, pour montage encastré (SnapFit), WAGO WINSTA® MIDI 2 m câble avec connecteur 5 pol, couleur blanc

353-751021-1

4 ans de garantie

Ce détecteur de présence est un détecteur secondaire DALI et BMS qui prolonge la portée de détection d'un détecteur maître DALI ou peut faire partie d'un système BMS DALI-2. Si le détecteur est utilisé comme détecteur secondaire et connecté à un bus DALI commandé par un détecteur maître DALI, il se mettra à communiquer avec ce détecteur maître sans nouvelle mise en service. S'il est relié au bus DALI via un système BMS, le détecteur doit être mis en service avec le logiciel BMS. Les paramètres du détecteur peuvent être facilement modifiés à l'aide de l'appli Niko detector tool et de la communication Bluetooth® bidirectionnelle, tandis que le système de montage Snapfit® garantit une installation rapide et stable. De plus, le détecteur est équipé d'un câble précâblé et d'un connecteur femelle à 5 pôles qui est unique. Ces caractéristiques permettent d'éviter les erreurs d'installation, de rendre les connexions plus précises et de gagner du temps.

Ce détecteur P46 avec un seul câble convient pour toutes les installations DALI-2. Il peut être utilisé pour étendre la portée de détection des détecteurs maîtres P47 ou P48 DALI-2 ou en combinaison avec un système BMS DALI-2.

Couleur de finition: blanc

Détecteurs maîtres compatibles: 353-651321-1, 353-651421-1, 353-651421-2, 353-751321-1, 353-751421-1, 353-751421-2



Bluetooth

DALI



DALI-2



secondaire -
BMS



360°



ø 37 m posé
à 3 m de
hauteur



2 – 3.5 m



à encastrer
(SnapFit)

niko

Données techniques

Numéro d'article	353-751021-1
Détecteurs maîtres compatibles	353-651321-1, 353-651421-1, 353-651421-2, 353-751321-1, 353-751421-1, 353-751421-2
Tension d'alimentation	par le bus DALI
Sortie du détecteur	DALI-2
Consommation électrique maximale	28.1 mA
Consommation de courant nominal (12 V, 25°C), Bluetooth® activé	8.1 mA
Consommation de courant nominal (12 V, 25°C), Bluetooth® désactivé	5 mA
Calibre maximum du disjoncteur miniature	16 A (limité par les règles nationales en matière d'installation)
Temps de démarrage maximum DALI	< 1200 ms
Temps de démarrage détection PIR maximum	1 min 10 s
Plage d'intensité lumineuse	0 lux – 10360 lux
Angle de détection	360°
Portée de détection (PIR)	Ø 37 m posé à 3 m de hauteur
Température d'ambiance	-25 – +40 °C
Montage	à encastrer (SnapFit)
Hauteur de montage	2 – 3.5 m
Diamètre de foret	76 mm
Profondeur minimale d'encastrement	56.9 mm
Couleur	white (par approximation RAL 9010)
Distance maximale Bluetooth® (champ libre, selon l'appareil)	50 m
Fréquence de fonctionnement	2.4 GHz
Puissance radiofréquence maximale	-2 dBm
Degré de protection	IP20
Résistance aux chocs	IK04
Modification des réglages	appli Niko detector tool (iOS-Android) et communication Bluetooth® bidirectionnelle - BMS software
Sans halogène	oui
Marquage	CE
Spécifications du câble	– couleur du câble : noir
– longueur : 2 m	
– section du fil : 1,5 mm ²	
– tension : 250 V	
– courant nominal : 16 A	
– sans halogène : oui	
– température ambiante : -5 – +40°C	
– type de connecteur : mâle, 5-pôles, bleu	

Dimensions

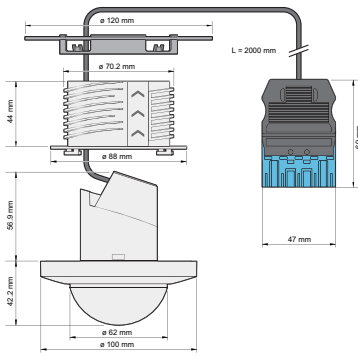


Schéma de câblage

