

**MEM Waschtisch-Wand-Einhandbatterie mit Abdeckplatte ohne Ablaufgarnitur -
Bronze gebürstet**

MEM

36 864 782



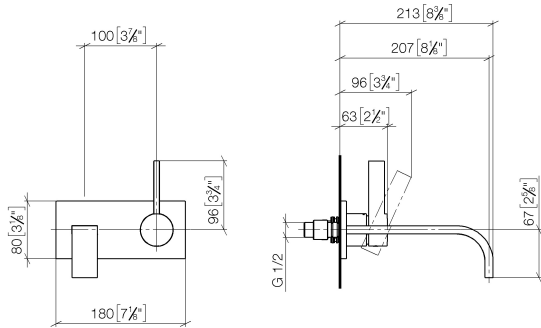
- Ausladung 207 mm
- starrer Auslauf
- rechteckiger luftangereicherter Strahl
- Bohrungsdurchmesser Auslauf 37 mm
- Bohrungsdurchmesser Einhandbatterie 57 mm
- Abdeckplatte 80 x 180 mm
- Durchfluss max. 5,7 l/min
- bleifrei
- Dieses Produkt leistet einen Beitrag zur Erfüllung der Vorgaben von nachhaltigen Gebäudezertifizierungen, z.B. LEED®, BREEAM®, DGNB

	Bronze gebürstet	36 864 782-42
	Chrom	36 864 782-00
	Platin gebürstet	36 864 782-06
	Platin	36 864 782-08
	Dark Brass matt	36 864 782-16
	Dark Bronze matt	36 864 782-17
	Dark Chrome	36 864 782-19
	Messing gebürstet (23kt Gold)	36 864 782-28
	Champagne gebürstet (22kt Gold)	36 864 782-46
	Champagne (22kt Gold)	36 864 782-47
	Dark Platin gebürstet	36 864 782-99

**MEM Waschtisch-Wand-Einhandbatterie mit Abdeckplatte ohne Ablaufgarnitur -
Bronze gebürstet**

MEM

36 864 782
mm [inches]



Durchflussdiagramm



Codes & Standards

DIN 4109

EN 817

ISO 3822

Scottish Water
Byelaws

UK Water Supply
Regulations

Ü-Zeichen



MEM Waschtisch-Wand-Einhandbatterie mit Abdeckplatte ohne Ablaufgarnitur -
Bronze gebürstet

MEM

36 864 782

Zertifikate

LGA_29

DVGW_DW-
6512DN0

WRAS_2107

**MEM Waschtisch-Wand-Einhandbatterie mit Abdeckplatte ohne Ablaufgarnitur -
Bronze gebürstet**

MEM

36 864 782

Ersatzteile für die
anderen
Oberflächenvarianten
finden Sie hier:
Chrom

