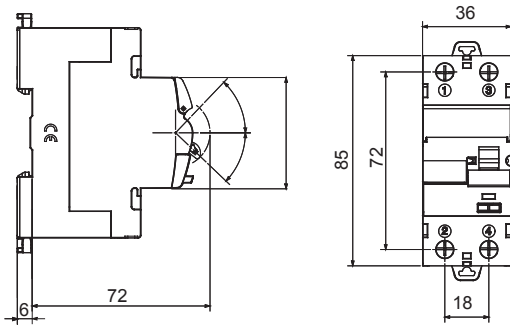




Omschrijving	AARDLEKSCHAKELAAR
Code	IDP
Aant. polen	2P
Aant. modules	2
Nominale stroom	40 A
Nominale aardlekstroom	30 mA
Type	F
Nominale spanning (IEC/EN 61008-1, 61008-2-1, 62423)	230/240 V

Standaard	IEC/EN 61008-1, IEC/EN 61008-2-1, IEC/EN 62423	Nominale frequentie (Hz)	50/60 Hz
Isolatievoltage (Ui)	500 V	Nominale impuls schokbestendigheidsspanning (Uimp)	4 kV
Overspannings categorie	III	Immunitieitsniveau (8/20 μs)	3000 A
Sectie rigide kabel	<35	Sectie flexibele kabel	<35
Nominale aandraaikoppeling	3 Nm	Dubbele verbinding	JA (stroomopwaarts en stroomafwaarts)
Bedrijfstemperatuur	-25 +60 °C (40 °C met onderbelasting)	Opslagtemperatuur	-40 +70 °C
Elektrische duurzaamheid	≥ 10.000	Mechanische duurzaamheid	≥ 20000
Comptabiliteit aanvullingen	Ja	Comptabiliteit ReStart	Ja
Montage positie	Elke		

DIMENSIONAL



WIRING DIAGRAM

STANDARDS/APPROVALS

