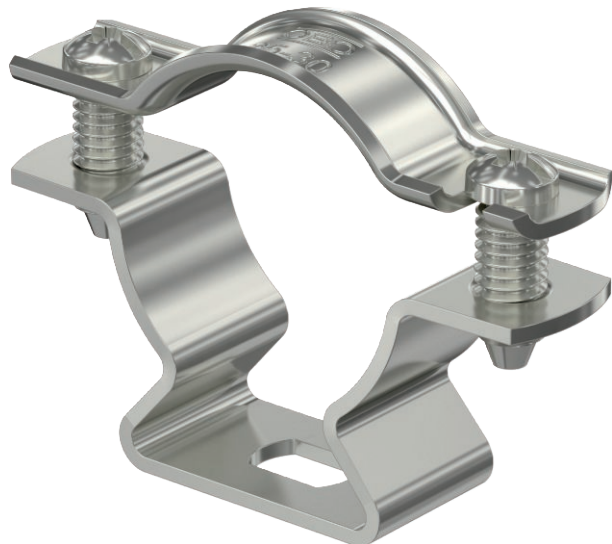


Technisch specificatieblad

Afstandsklem 733

Artikelnr. 1362922



Afstandsklem voor montage van buizen en kabels aan wand, plafond en vloer. Met zelfborgend deksel. Bevestiging via sleufgat. Vanaf klemgrootte 20 geschikt voor montage met nagelapparaat of boutplaatsgereedschap.

Toegelaten voor het functiebehoud conform DIN 4102 deel 12, functiebehoudklassen E 30 tot E90 (behalve ALU).

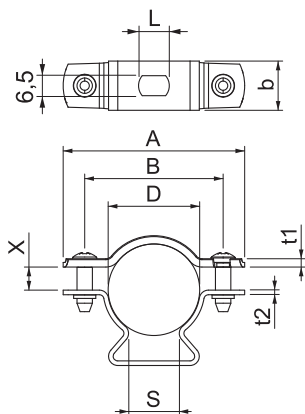


A4 Roestvast staal 1.4571

Stamgegevens

Bestelnr.	1362922
Type	ASL 733 30 A4
Dimensie	25-30mm
Materiaal	Materiaal: roestvrij staal 1.4571
Materiaal-afk.	A4
Kleinste verkoop-eenheid (VG)	20 Stuk
Gewicht	3,47 kg/100 st.

Technische gegevens



Afmeting A	59,00 mm
Afmeting B	45,00 mm
Afmeting b	16,00 mm
Afmeting D	25,00 - 30,00 mm
Afmeting D	30,00 mm
Afmeting L	10,00 mm
Afmeting s	16,50 mm
Afmeting t1	1,50 mm
Afmeting t2	1,50 mm
Afmeting x	7,50 mm
Afstand tot de wand	<input checked="" type="checkbox"/>
Aantal kabels/buizen	1
Uitvoering	Gesloten
Type bevestiging voor diameter	Schroefgat 25 ÷ 30 mm
Geschikt in brandbeveiligingszone	<input checked="" type="checkbox"/>
Halogeenvrij	<input checked="" type="checkbox"/>
Met kunststof mantel	<input type="checkbox"/>
Spanbereik D	25,00 - 30,00 mm
UV-bestendig	<input checked="" type="checkbox"/>