

Productinformatieblad

Specificaties



Harmony 9001K - Drukknop - Verhoogd - Terugvering - Ø30mm - 1 OC - 7 kleuren

9001KR2UH13

EAN Code: 3389110911220

Prijs: 38,75 EUR

Hoofd

range of product	Harmony 9001K
product of component type	Drukknop
device short name	9001K
type operator	terugverend
operator profiel	Keuze uit 7 kleuren verzonken, niet gemarkeerd
extra informatie operator	Metalen beveiliging

Complementair

kraag materiaal	Metaal
bevestigingsdiameter	30 mm
vorm van kop signaleringsseenheid	Achthoekig
type en samenstelling contacten	1 C/O
aansluitingen - aansluitklemmen	Schroefklem aansluitingen 1 x 0,22...2 x 1,5 mm ² In overeenstemming met IEC 60947-1
aanspanmoment	0,8 N.m In overeenstemming met IEC 60947-1
vorm schroefkop	Gegroefd kruis
mechanical durability	5000000 cycles
werkingspositie	Eender welke positie
le nom. bedrijfstroom	3 A om 240 V, AC-15, A600-Q600 In overeenstemming met NEMA 0,55 A om 125 V, DC-13, A600-Q600 In overeenstemming met NEMA
Ui nom isolatiespanning	250 V (vervuilingsgraad) 3) In overeenstemming met IEC 60947-1
Uimp nom. schokgolfspanning	2,5 kV In overeenstemming met IEC 60947-1
contact materiaal	Contacten van zilverlegering
werking contacten	Standaard
positieve opening	Zonder
kortsluitbeveiliging	10 A smeltpatroon In overeenstemming met IEC 60947-5-1
Ith conventionele thermische stroom in vrije lucht	10 A
Icm onderbrekingsvermogen	12 kA om 600 V AC-15, 7200 VA 15 kA om 480 V AC-15, 7200 VA 30 kA om 240 V AC-15, 7200 VA 60 kA om 120 V AC-15, 7200 VA 0,1 kA om 600 V DC-13 0,27 kA om 250 V DC-13 0,55 kA om 125 V DC-13

De weergegeven prijs is de adviesprijs in euro excl. BTW. Deze kan onderhevig zijn aan korting. Neem contact op met uw lokale distributeur of detailhandel voor de daadwerkelijke prijs

nominaal uitschakelvermogen	3 kA om 240 V AC-15, 720 VA 6 kA om 120 V AC-15, 720 VA 1,2 kA om 600 V AC-15, 720 VA 1,5 kA om 480 V AC-15, 720 VA 0,1 kA om 600 V DC-13 0,27 kA om 250 V DC-13 0,55 kA om 125 V DC-13
beschrijving klemmen ISO n°1	(13-14-11-12)OF
CAD totale breedte	48 mm
CAD totale hoogte	45 mm
CAD totale diepte	56 mm
gewicht product	0,136 kg
product presentatie	Compleet product
kap/operator of lenskleur	Keuze uit 7 kleuren
operator profiel	Verzonken
type operator	Terugverend
formaat	30 mm

Omgeving

standards	IEC 60947-1 JIS C 4520 IEC 60947-5-1 CSA C22.2 Nr 14 JIS C 852 IEC 60947-5-4
product certifications	NEMA UL 508
beschermende behandeling	TC
ambient air temperature for storage	-40...70 °C
omgevingstemperatuur voor werking	-25...70 °C
trilling bestendigheid	7 gn (f= 2...500 Hz) In overeenstemming met IEC 60068-2-6
schokbestendigheid	50 gn In overeenstemming met IEC 60068-2-27
beschermingsklasse tegen elektrische schokken	Klasse II In overeenstemming met IEC 61140
NEMA beschermingsgraad	NEMA 1 NEMA 12 NEMA 13 NEMA 2 NEMA 3 NEMA 3R NEMA 4

Verpakkingseenheid

Eenheidstype van verpakking 1	PCE
Aantal eenheden in verpakking 1	1
verpakking 1 hoogte	4,826 cm
verpakking 1 breedte	5,588 cm
verpakking 1 lengte	9,398 cm
verpakking_1_gewicht	140,614 g

contractuele waarborg

Schneider Electric wil tegen 2050 de Net Zero-status hebben bereikt via partnerschappen in de toeleveringsketen, materialen met een lagere impact en circulariteit via onze doorlopende campagne "Use Better, Use Longer, Use Again" om de levensduur van producten en de recycleerbaarheid te verlengen.

[Uitleg van Environmental Data](#) >

[Hoe evalueren we de duurzaamheid van producten?](#) >

Milieuoetadruk

Milieu Profiel

[Milieuprofiel van het product](#)

Use Better

Materialen en verpakking

Pakket met gerecycleerd karton

Ja

Verpakkingen zonder kunststof

Ja

SCIP-nummer

Ae0c4eb9-0bfb-40a4-851f-5c619fbe777d

RoHS-richtlijn van de EU

[Conform door vrijstelling](#)

REACH-verordening

[Referentie bevat zorgwekkende stoffen \(SVHC\) boven drempelwaarde](#)

Use Longer

Levensduurverlenging

Reparatie

Nee

Use Again

Herverpakken en herfabriceren

Circulair Profiel

[Informatie over einde levensduur](#)

Terugname

Ja

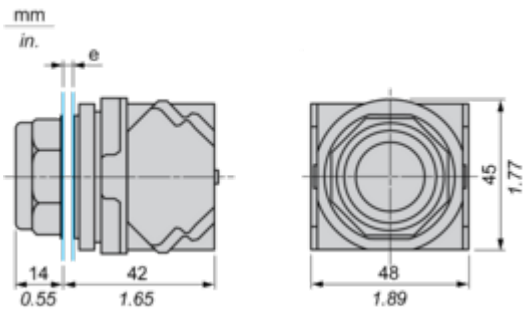
WEEE-label



Het product moet op markten van de Europese Unie worden afgevoerd volgens specifieke afvalinzamelingsregels en mag nooit in een gewone vuilnisbak terechtkomen.

Dimensions Drawings

Dimensions

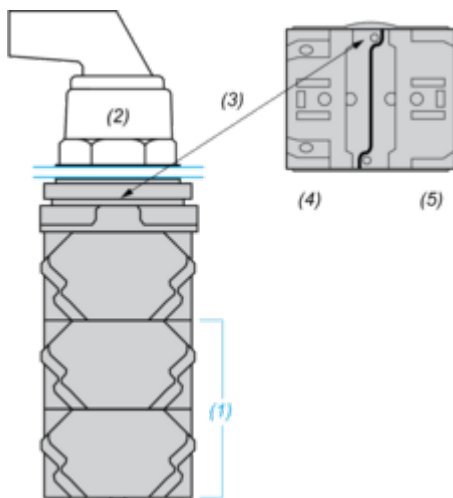


e panel thickness: 1 to 6 mm / 0.04 to 0.24 in.

Mounting and Clearance

Contact Block Mounting Position

Top and Rear views



(1) It is possible to mount up to 3 levels of contacts blocks (maximum of 6 contacts blocks)

(2) Operator

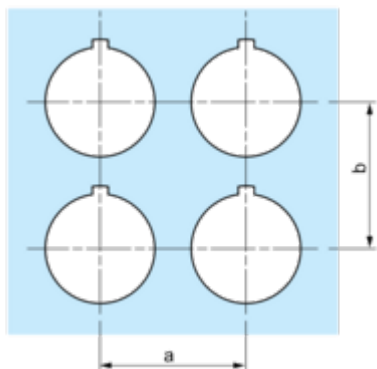
(3) Locating notch

(4) Side 1

(5) Side 2

Panel Cut-Out

Clearance



Legend plate	a min.		b min.	
	mm	in.	mm	in.
9001KN2••	57.2	2.25	44.5	1.75
9001KN3••	57.2	2.25	50.8	2.00

Individual Cut-outs Details

2 alternatives

