

Wandcontactdoos

Bestelnr. 5693A

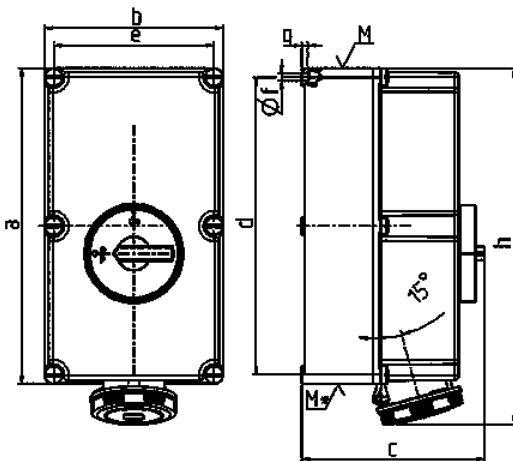


- schroefklemmen
- met X-CONTACT®
- afschakelbaar
- met mechanische DUO-vergrendeling
- en 3-polige zekeringhouder NH 00
- Op wens met extra middelen voor het bevestigen van een hangslot

Technische informatie

Ampère	125 A
Polen	4 p
Voltage	500 V
Uurstand	7 h
Hertz	50-60 Hz
Aansluittechniek	schroefklemmen
Contacten	X-CONTACT®
Beschermingsgraad	IP 67
Behuizing materiaal	Kunststof
Gewicht	7980 g
Certificeringen	EAC

Tekeningen



Tekening 1 MB 177	Amp. Polen	125		
		3	4	5
Maten in mm	a	460	460	460
	b	260	260	260
	c	270	270	270
	d	434	434	434
	e	234	234	234
	f	11	11	11
	g	9	9	9
	h	519	519	519
	M	63	63	63
	M*	2x63	2x63	2x63
Kabel Ø tot mm		44	44	44
Kabelaansluiting van/tot mm ²		—70	—70	—70