

# Accu - A

60-100-200 l.

BE



VEILIGHEIDSINFORMATIE  
O&M INFORMATIE  
INSTALLATIEHANDLEIDING  
TDS - TECHNISCHE FICHE

Vervaardigd door OSO Hotwater AS  
Industriveien 1 - 3300 Hokksund - Noorwegen  
Tel: +47 32 25 00 00 / E-mail: oso@oso.no  
www.osohotwater.com

11012227-00 - 03-2024



Masterwatt

**OSO**  
HOTWATER

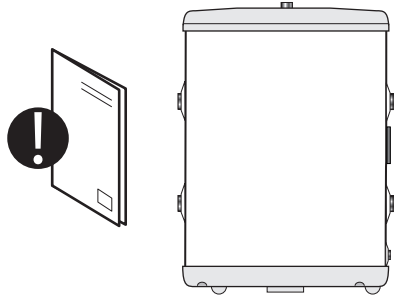
# INHOUD

<b>1. Veiligheidsinstructies</b> .....	3
1.1 Algemene informatie.....	3
1.2 Veiligheidsinstructies voor gebruikers.....	4
1.3 Veiligheidsinstructies voor installateurs.....	4
<b>2. Productbeschrijving</b> .....	5
2.1. Productidentificatie.....	5
2.2. Bedoeld gebruik.....	5
2.3 CE-markering.....	5
2.4 Technische gegevens.....	5
2.5 ErP-gegevens.....	5
<b>3. Installatie-instructies</b> .....	6
3.1. Producten waarop deze instructies betrekking hebben.....	6
3.2. Inbegrepen in de levering.....	6
3.3. Afmetingen van het product.....	6
3.4. Vereisten voor installatielocatie.....	7
3.5. Installatie van leidingen.....	9
<b>4. Initiële inbedrijfstelling</b> .....	10
4.1. Vullen met water.....	10
4.2. Controlepunten.....	10
4.3. Aftappen.....	10
4.4. Overdracht aan eindgebruiker.....	10
<b>5. Garantievoorwaarden</b> .....	11
5.1. Klantenservice.....	11
<b>6. Het product verwijderen</b> .....	11
6.1. Verwijdering.....	11
6.2. Retourregeling.....	11





# 1. VEILIGHEIDSINSTRUCTIES


## 1.1 Algemene informatie

- Lees de volgende veiligheidsinstructies zorgvuldig door voordat u de boiler installeert, onderhoudt of afstelt.
- Persoonlijk letsel of materiële schade kan het gevolg zijn als het product niet op de bedoelde manier wordt geïnstalleerd of gebruikt.
- Bewaar deze handleiding en andere relevante documenten op een plaats waar ze toegankelijk zijn voor toekomstig gebruik.
- De fabrikant gaat ervan uit dat (door de eindgebruiker) de meegeleverde veiligheids-, bedienings- en onderhoudsinstructies en (door de installateur) de montagehandleiding en de relevante normen en voorschriften die van kracht zijn op de datum van installatie, worden nageleefd.














Symbolen die in deze handleiding worden gebruikt:

 WAARSCHUWING	Kan ernstig letsel of de dood veroorzaken
 OPGELET	Kan licht of matig letsel of schade aan eigendommen veroorzaken
	NIET DOEN
	MOET GEBEUREN

 Dit document moet worden bewaard op een geschikte plaats waar het toegankelijk is voor toekomstig gebruik.

## 1.2 Veiligheidsinstructies voor gebruikers

 WAARSCHUWINGEN	
	Het apparaat mag worden gebruikt door kinderen ouder dan 8 jaar, ouderen en personen met een lichamelijke, zintuiglijke of geestelijke handicap of zonder ervaring en kennis, als zij onder toezicht staan of worden onderwezen over veilig gebruik van het apparaat en als zij zich bewust zijn van de mogelijke gevaren.
	Kinderen mogen niet met het apparaat spelen.
	Kinderen mogen het apparaat niet zonder toezicht schoonmaken of onderhoud plegen.
	De installatie moet worden uitgevoerd in overeenstemming met de geldende voorschriften en volgens de instructies van de fabrikant en door gekwalificeerd personeel.
	In een gesloten installatiesysteem dat onder druk staat, is het verplicht om een veiligheidsklep (niet inbegrepen) op het systeem te installeren met een nominale druk van maximaal 0,3 MPa (3 bar) (zie het etiket), waardoor wordt voorkomen dat de druk in de buffer met meer dan 0,1 MPa (1 bar) boven de nominale druk wordt verhoogd.
	De uitlaat van de veiligheidsklep moet naar beneden gericht en in een niet-vrieszone worden geïnstalleerd.
	Om een goede werking van de veiligheidsklep te garanderen, moet de gebruiker regelmatig (min. jaarlijks) controles uitvoeren om kalkaanslag te verwijderen en ervoor te zorgen dat de veiligheidsklep niet wordt geblokkeerd.
	Installeer geen stopklep tussen de buffer en de veiligheidsklep.
	Als het systeem moet worden uitgeschakeld, laat dan al het water uit de buffer lopen om bevroering te voorkomen.
	Probeer eventuele defecten aan de buffer niet zelf te repareren. Bel de dichtstbijzijnde geautoriseerde serviceprovider.

## 2. PRODUCTBESCHRIJVING

### 2.1 Productidentificatie

Identificatiegegevens voor uw product vindt u op het typeplaatje dat op het product is bevestigd. Het typeplaatje bevat details van het product volgens EN 12897:2016 en andere nuttige gegevens. Zie Verklaring van overeenstemming bij de fabrikanten voor meer informatie.

Het product is ontworpen en vervaardigd in overeenstemming met:

- Drukvat norm NEN EN 12897:2016

De fabrikant is gecertificeerd volgens de volgende normen:

- Laskwaliteit EN ISO 3834-2
- Kwaliteit ISO 9001
- Milieu ISO 14001
- Gezond en veilig werken ISO 45001

### 2.2 Bedoeld gebruik

Het product is ontworpen voor gebruik als buffertank voor zowel verwarmings- als koelsystemen en is bedoeld voor montage in een gesloten circuitsysteem.

### 2.3 CE-markering



De CE-markering geeft aan dat het product voldoet aan de relevante richtlijnen. Zie de Conformiteitsverklaring op de website van de fabrikant voor meer informatie.

Het product voldoet aan de volgende richtlijn(en):

- Richtlijn drukapparatuur PED 2014/68/EU

De gebruikte veiligheidsklep(pen) moet(en) CE-gemarkeerd zijn en voldoen aan PED 2014/68/EU.

### 2.4 Technische gegevens

Productnr.	Productcode:	Capaciteit personen	Gewicht kg.	Dia. x hoogte mm.	Vrachtvol. m <sup>3</sup>	Thermostaatinstelling °C	Inhoud 40°C	Opwarmtijd Δt 65°C	Warmteverlies W
11012221	ACCU - A60	-	16	ø430x750	0,18	-	-	-	44
11012222	ACCU - A100	-	28	ø435x1166	0,27	-	-	-	55
11012223	ACCU - A200	-	39	ø595x1265	0,46	-	-	-	46

### 2.5 ErP-gegevens - Technische fiche

Merk	Modelnr.	Modelnaam	ErP-profiel	ErP-rating	AEC kWh/jr	Thermostaatinstelling °C	Warmteverlies W	Werkelijk volume L
OSO Hotwater AS	11012221	ACCU - A60	-	C	-	-	44	57
OSO Hotwater AS	11012222	ACCU - A100	-	C	-	-	55	100
OSO Hotwater AS	11012223	ACCU - A200	-	B	-	-	46	199
Verordening: 2017/1369/EU - Verordening: EU 812/2013			Richtlijn: 2009/125/EG - Verordening: EU 814/2013					
Warmteverlies getest volgens standaard: NEN EN 12897 2015								

### 3. INSTALLATIE-INSTRUCTIES

#### 3.1 Producten waarop deze instructies betrekking hebben

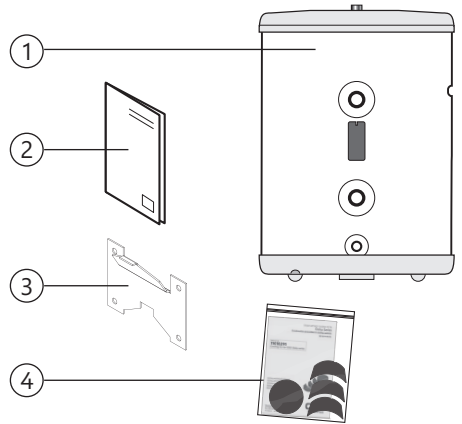
Accu - A60

Accu - A100

Accu - A200

#### 3.2 Inbegrepen in de levering

Ref.nr.	St.	Beschrijving
1	1	Buffertank met sensorbeugel
2	1	Handleiding (dit document)
3	1	Rvs muurbeugel - inbegrepen (niet A200)
4	1	Koelkit (inbegrepen - alleen A200)

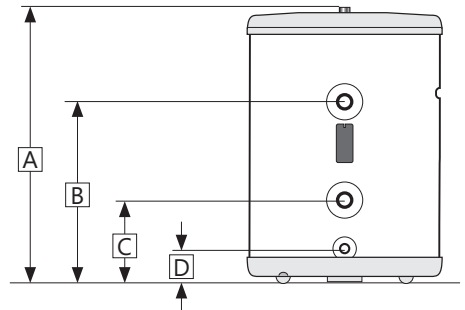


#### 3.3 Afmetingen van het product

Alle afmetingen in mm.

Product	A	B	C	D	ø
A60	741	528	198	102	430
A100	1175	962	192	96	430
A200	1265	941	301	155	595

Tolerantie +/- 5 mm.



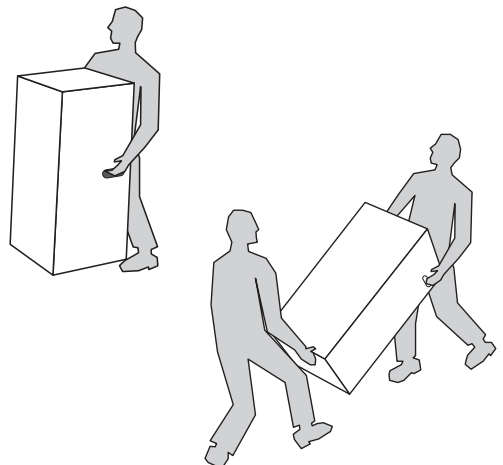
##### 3.3.1 Levering

Het product moet zorgvuldig worden vervoerd zoals afgebeeld, in de verpakking. Gebruik de handgrepen die in de doos zitten.

⚠ OPGELET
Leidinguiteindes, kleppen enz. mogen niet worden gebruikt om het product aan op te tillen, omdat dit tot storingen kan leiden.

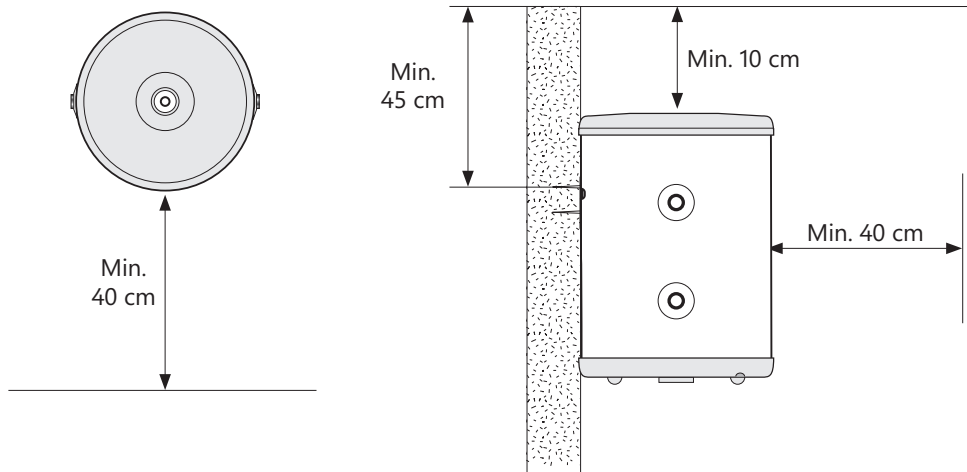
##### 3.3.2 Montage van de A200 in een koelsysteem

Als de A200 in een koelsysteem is gemonteerd, moet de meegeleverde koelkit op het product worden gemonteerd. Zie de installatiehandleiding die bij de kit is meegeleverd.



### 3.4 Vereisten voor installatieplaats en positionering

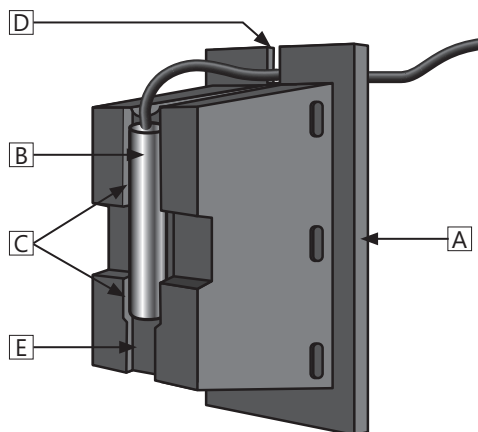
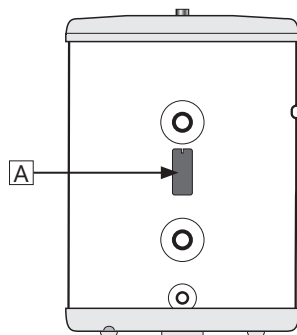
⚠ OPGELET	
❗	Het product moet in een ruimte met een afvoer worden geplaatst om schade te voorkomen in geval van water dat uit het product ontsnapt.
❗	Het product moet in een droge en permanent vorstvrije positie worden geplaatst.
❗	Het product moet op een vloer of wand worden geplaatst die geschikt is voor het totale gewicht van het product wanneer het in gebruik is. Zie tabel op pagina 5. Muurbeugel wordt meegeleverd (A200 niet).
❗	Het product moet voor het apparaat 40 cm ruimte voor onderhoud hebben / 10 cm boven de bovenste aansluiting.
❗	Het product moet gemakkelijk toegankelijk zijn voor service en onderhoud.



### 3.4.1 Installatie van de temperatuursensor

Het product is uitgerust met een temperatuursensorbeugel waarop een temperatuursensor van 6 of 8 mm. kan worden geïnstalleerd. Volg de onderstaande instructies om de temperatuursensor te installeren.

1. Verwijder de temperatuursensorbeugel (A) van de tankbehuizing door hem vast te pakken en er recht uit te trekken.
2. Steek de temperatuursensor (B) stevig in de juiste groeven in de sensorbeugel en plaats de temperatuursensorkabel in de kabelsleuf (D). Een 8 mm. sensor (afgebeeld) past in de bovenste groeven (C) terwijl een 6 mm. sensor in de onderste groef (E) past.
3. Monteer de sensorbeugel opnieuw in de tankbehuizing en zorg ervoor dat de beugel volledig is ingedruwd om een goed contact tot stand te brengen tussen de sensor en het roestvrijstalen binnenste tankoppervlak. Zorg ervoor dat de sensorkabel correct in de kabelsleuf (D) valt om mogelijke schade aan de kabel te voorkomen.

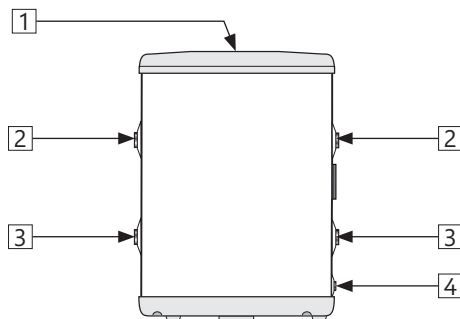




### 3.5 Installatie leidingen

Het product is ontworpen om permanent op het verwarmingssysteem te worden aangesloten, max. druk 3 bar / 0,3 MPa. Goedgekeurde leidingen van de juiste grootte moeten worden gebruikt voor installatie. De relevante normen en voorschriften moeten worden gevolgd.

Nr.	Afmeting	Beschrijving van de aansluiting
1	G 1/2" F (A60-100)	Ontluchting (afgedopt)
1	G 3/4" F (A200)	Ontluchting (afgedopt)
2	G 1" F	Flow/ret. aansluiting boven
3	G 1" F	Flow/ret. aansluiting onder
4	G 1/4" F (A60-100)	Afvoer (afgedicht)
4	G 3/4" F (A200)	Afvoer (afgedicht)



#### 3.5.1 Aanbrengen leiding en plug

- Laat leidingen van geschikte grootte naar de afgebeelde aansluitingen lopen (2 en 3) en bevestig met een geschikt afdichtmiddel.
- Ongebruikte aansluitingen moeten goed worden afgedicht. Gebruik 1" messing pluggen (niet meegeleverd).
- De ontluichtingsaansluiting (1) moet worden afgedicht wanneer het product met water is gevuld, zie punt 4.1.

#### 3.5.2 Aandraaimomenten

Onderdeel	Aandraaimoment
Ventilatieopening - 1/2" (A60-100)	5 Nm (+/- 1 - handkracht)
Afvoer - 1/4" (A60-100)	5 Nm (+/- 1 - handkracht)
Ventilatieopening - 3/4" (A200)	30 NM (+/- 3)
Afvoer - 3/4" (A200)	30 NM (+/- 3)
Messing plug - 1"	40 NM (+/- 5)

#### 3.5.3 Montage-instructies

OPGELET	
<b>!</b>	Het product moet in een ruimte met een afvoer worden geplaatst om schade te voorkomen in geval van water dat uit het product ontsnapt. Het product moet in een droge en permanent vorstvrije ruimte worden geplaatst.
<b>!</b>	Het product moet verticaal en horizontaal naar behoren zijn uitgelijnd, op een vloer of wand die geschikt is voor het totale gewicht van het product tijdens gebruik. Zie typeplaatje.
<b>!</b>	Het product moet voor het apparaat 40 cm ruimte voor onderhoud hebben / 10 cm boven de bovenste aansluiting.

## 4. INITIËLE INBEDRIJFSTELLING

### 4.1 Vullen met water

Controleer eerst of alle leidingen correct zijn aangesloten. Ga dan als volgt te werk:

- A) Ontlucht het systeem, bij voorkeur op het hoogste punt.
- B) Open de watertoevoer naar het product.  
Wanneer er water uit de ventilatieopening stroomt, is het systeem vol.

### 4.2 Controlepunten

- A) Controleer of alle leidingverbindingen van/ naar het product dicht zijn en niet lekken.
- B) Controleer of het product verticaal en horizontaal stevig staat/hangt.

### 4.3 Aftappen

 <b>WAARSCHUWING</b>
---

De watertemperatuur in het product kan hoog zijn en kan brandwonden veroorzaken. Daarom moet het legen van het product met zorg plaatsvinden.
---

- A) Koppel de voeding los.
- B) Sluit de inkomende watertoevoer af.
- C) Open de ventilatieopening (1). Laat open tijdens het legen (voorkomt vacuüm).
- D) Het product wordt geleegd via de afvoer (2).
- E) Sluit de ventilatieopening (1).

### 4.4 Overdracht aan de eindgebruiker

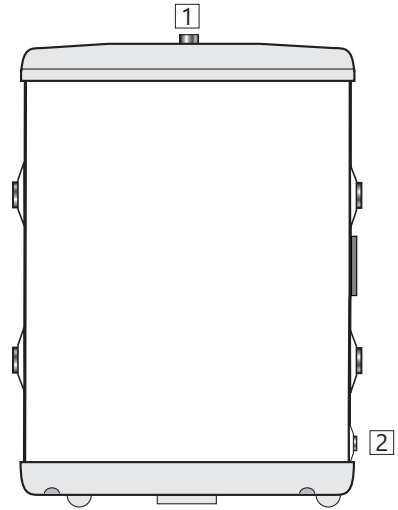
<b>DE INSTALLATEUR MOET:</b>
------------------------------

De eindgebruiker informeren over veiligheids- en onderhoudsinstructies.
---

De eindgebruiker informeren over instellingen en het legen van het product.
---

Deze installatiehandleiding aan de eindgebruiker overhandigen.
--

Contactgegevens invoeren op het typeplaatje op het product.
---



## 5. GARANTIEVOORWAARDEN - geldt alleen voor België

### 1. Omvang

OSO Hotwater AS (hierna OSO) garandeert gedurende 2 jaar vanaf de aankoopdatum dat het Product zal: i) voldoen aan de specificatie van OSO, ii) vrij zal zijn van gebreken in materialen en vakmanschap, met inachtneming van de onderstaande voorwaarden. Op alle onderdelen zit 2 jaar garantie.

De garantie wordt door OSO vrijwillig verlengd tot 5 jaar voor de RVS binnentank. De garantie geldt alleen voor producten die zijn aangeschaft door een consument, zijn geïnstalleerd voor privégebruik en zijn verkocht door OSO of een distributeur aan wie de producten oorspronkelijk zijn verkocht door OSO.

De verlengde garantie geldt niet voor producten die zijn aangeschaft door commerciële entiteiten of voor producten die zijn geïnstalleerd voor commercieel gebruik. Deze zijn uitsluitend onderworpen aan de dwingende wettelijke bepalingen. De hieronder vermelde voorwaarden en beperkingen zijn van toepassing.

### 2. Dekking

Indien een gebrek ontstaat en een geldige vordering wordt ontvangen binnen de wettelijke garantietermijn, zal OSO naar eigen goeddunken en voor zover wettelijk toegestaan ofwel: i) het gebrek herstellen, of; ii) het product vervangen door een identiek of soortgelijk functionerend product, of; iii) de aankoopprijs terugbetalen.

Indien een gebrek ontstaat en een geldige claim wordt ontvangen nadat de wettelijke garantietermijn is verstreken, maar binnen de verlengde garantietermijn, zal OSO een product leveren dat identiek of vergelijkbaar is in functie. OSO dekt in dergelijke gevallen geen andere bijkomende kosten.

Elk vervangen product of onderdeel wordt het juridische eigendom van OSO. Geen enkele geldige vordering of service zal de oorspronkelijke garantie verlenen. Op het vervangende product of -onderdeel is geen nieuwe garantie van toepassing.

### 3. Voorwaarden

Het product is vervaardigd om geschikt te zijn voor de meeste openbare watervoorzieningen. Er zijn echter bepaalde chemicaliën (hieronder beschreven) die een nadelig effect kunnen hebben op het product en de levensverwachting ervan. Als er onduidelijkheden zijn over de waterkwaliteit, kan het lokale waterleidingbedrijf de benodigde gegevens aanleveren.

De garantie geldt alleen als de onderstaande voorwaarden volledig zijn vervuld:

- Het Product is geïnstalleerd door een professionele installateur, in overeenstemming met de instructies in de installatiehandleiding en alle relevante praktijkcodes en regelgeving die van kracht waren op het moment van de installatie.
- Het Product is op generlei wijze gewijzigd, gemanipuleerd of onderworpen aan misbruik, en er zijn geen in de fabriek gemonteerde onderdelen verwijderd voor ongeoorloofde reparatie of vervanging.
- Het Product is alleen aangesloten geweest op een huishoudelijke watertoevoer conform de Europese Drinkwaterrichtlijn EN 98/83 EG, of de meest recente versie. Het water mag niet agressief zijn,

wat wil zeggen dat de waterchemie aan de volgende normen moet voldoen:

- Chloride < 250 mg / L
- Elektrische geleidbaarheid (EC) @25°C < 750 uS / cm
- Verzadigingsindex (LSI) @80°C > -1,0 / < 0,8
- pH-waarde > 6,0 / < 9,5

- Het product is alleen gemonteerd in een gesloten circuitsysteem.
- De dospelverwarmer is niet blootgesteld aan hardheidsniveaus van meer dan 10°dH (180 ppm CaCO3). In dergelijke gevallen raden we een waterontharder aan.
- Een eventuele desinfectie is uitgevoerd zonder dat het product op enigerlei wijze is beïnvloed. Het product moet geïsoleerd zijn van een eventueel chemisch desinfecteren.
- Het Product is vanaf de datum van installatie regelmatig in gebruik geweest. Als het product 60 dagen of langer niet zal worden gebruikt, moet het worden afgetapt.
- Onderhoud en/of reparaties moeten worden uitgevoerd volgens de installatiehandleiding en alle relevante praktijkcodes. Gebruikte vervangingsonderdelen moeten originele OSO reserveonderdelen zijn.
- Eventuele kosten van derden die gepaard gaan met een claim moeten vooraf schriftelijk zijn goedgekeurd door OSO.
- De aankoopfactuur en/of installatiefactuur, een watermonster en het defecte product moeten op verzoek ter beschikking worden gesteld van OSO.

Het niet volgen van deze instructies en voorwaarden kan leiden tot productstoringen en het ontsnappen van water uit het product.

### 4. Beperkingen

Het volgende wordt niet gedekt door de garantie:

- Storingen of kosten die voortvloeien uit onjuiste installatie, onjuiste toepassing, gebrek aan regelmatig onderhoud in overeenstemming met de installatiehandleiding, verwaarlozing, accidentele of kwaadwillige schade, misbruik, wijziging, manipulatie of reparatie uitgevoerd door een niet-professionele persoon, storingen die voortvloeien uit de manipulatie of verwijdering van in de fabriek aangebrachte veiligheidsonderdelen of -voorzieningen.
- Gevolgschade of indirect verlies veroorzaakt door een fout of storing van het Product.
- Leidingen of apparatuur die op het Product zijn aangesloten.
- De effecten van vorst, bliksem, spanningsvariatie, gebrek aan water, droogkoken, overtollige druk of chloreringsprocessen.
- De effecten van stilstaand (ontlucht) water als het product langer dan 60 dagen aaneengesloten ongebruikt is gebleven.
- Schade veroorzaakt tijdens het transport. De koper moet dergelijke schade melden aan de vervoerder.
- Kosten die ontstaan als het Product niet onmiddellijk toegankelijk is voor onderhoud.

Deze garantiëbepalingen hebben geen invloed op de wettelijke rechten van de koper.

neemt u contact op met:

- A) De installateur die het product heeft geleverd.
- B) OSO Hotwater AS: Telefoon: +47 32 25 00 00  
oso@oso.no / www.oso.no

## 6. HET PRODUCT VERWIJDEREN

### 6.1 Verwijdering

- A) Koppel de voeding los.
- B) Sluit de inkomende koudwatertoevoer af.
- C) Laat het water uit het product lopen – zie paragraaf 4.4.
- D) Koppel alle leidingen los.
- E) Het product kan nu worden verwijderd.

### 6.2 Retourregeling

Dit product is recycleerbaar en dient naar het recyclingscentrum te worden gebracht. Als het product moet worden vervangen door een nieuw exemplaar, kan de installateur de oude tank weghalen voor recycling.



**Masterwatt**

---

**OSO**

HOT WATER

**OSO Hotwater AS**

Industriveien 1  
3300 Hokksund - Noorwegen  
Tel.: +47 32 25 00 00  
oso@oso.no  
www.osohotwater.com

© Deze installatiehandleiding en alle inhoud ervan is auteursrechtelijk beschermd en mag alleen worden gereproduceerd of verspreid met schriftelijke toestemming van de fabrikant. We behouden ons het recht voor om zonder voorafgaande kennisgeving wijzigingen aan te brengen.