

Accu - A

60-100-200 l.

NL



VEILIGHEIDSINFORMATIE
G&O-INFORMATIE
INSTALLATIEHANDLEIDING
TDS - TECHNISCH GEGEVENSBLAD

Gefabriceerd door OSO Hotwater AS
Industriveien 1 - 3300 Hokksund - Noorwegen
Tel: +47 32 25 00 00 / E-mail: oso@oso.no
www.osohotwater.com

11012227-00 - 03-2024



Masterwatt

OSO
HOT WATER

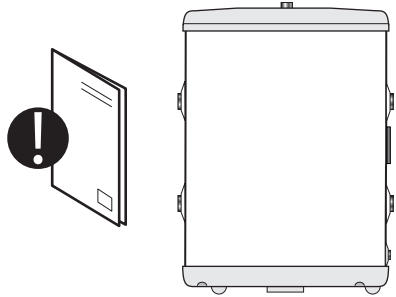
INHOUD

1. Veiligheidsinstructies	3
1.1 Algemene informatie.....	3
1.2 Veiligheidsinstructies voor gebruikers.....	4
1.3 Veiligheidsinstructies voor installateurs.....	4
2. Productbeschrijving	5
2.1 Productidentificatie.....	5
2.2 Bedoeld gebruik.....	5
2.3 CE-markering.....	5
2.4 Technische gegevens.....	5
2.5 ErP-gegevens.....	5
3. Installatie-instructies	6
3.1 Producten die onder deze instructies vallen.....	6
3.2 Inbegrepen in de levering.....	6
3.3 Productafmetingen.....	6
3.4 Vereisten voor de installatie-locatie.....	7
3.5 Leidinginstallatie.....	9
4. Eerste inbedrijfstelling	10
4.1 Vullen met water.....	10
4.2 Controlepunten.....	10
4.3 Aftappen.....	10
4.4 Overdracht aan eindgebruiker.....	10
5. Garantievoorwaarden	11
5.1 Klantenservice.....	11
6. Het product verwijderen	11
6.1 Verwijdering.....	11
6.2 Retourregeling.....	11

1. VEILIGHEIDSINSTRUCTIES

1.1 Algemene informatie

- Lees de volgende veiligheidsinstructies zorgvuldig door vóór installatie, onderhoud of afstellen van de buffertank.
- Lichamelijk letsel of materiële schade kan optreden indien het product niet geïnstalleerd is of gebruikt wordt volgens de bedoelde manier.
- Bewaar deze handleiding en andere relevante documenten op een plek waar ze toegankelijk zijn voor toekomstig gebruik.
- De fabrikant gaat er vanuit dat (door de eindgebruiker) de meegeleverde veiligheids-, bedienings- en onderhoudsinstructies alsmede de installatiehandleiding en van toepassing zijnde normen en voorschriften zoals die van kracht zijn op de datum van installatie, worden gevolgd.



In deze handleiding gebruikte symbolen:

	WAARSCHUWING	Kan ernstig of dodelijk letsel veroorzaken
	VOORZICHTIG	Kan leiden tot kleine of matige verwondingen of schade aan eigendommen
		NIET
		MOET GEDAAN WORDEN

1.2 Veiligheidsinstructies voor gebruikers

⚠ WAARSCHUWINGEN

⚠	Het apparaat mag worden gebruikt door kinderen ouder dan 8 jaar, ouderen en personen met een lichamelijke, zintuiglijke of mentale handicap of gebrek aan ervaring en kennis, indien zij onder toezicht staan of onderwezen zijn over veilig gebruik van het apparaat en indien zij zich bewust zijn van de potentiële gevaren.
⊘	Kinderen mogen niet met het toestel spelen.
⊘	Kinderen mogen het toestel niet zonder toezicht schoonmaken of onderhouden.
❗	Installatie moet uitgevoerd worden volgens de geldende voorschriften en de instructies van de fabrikant en door gekwalificeerd personeel.
❗	In een gesloten, onder druk staand installatiesysteem, is het verplicht om een veiligheidsklep op het systeem te installeren met een nominale druk van max. 0,3 MPa (3 bar) (zie het label), die drukverhoging in de buffer met meer dan 0,1 MPa (1 bar) boven de nominale druk voorkomt.
❗	De uitlaat van de veiligheidsklep moet naar beneden gericht zijn en in een omgeving zijn waar het niet vriest.
❗	Om een goede werking van de veiligheidsklep te garanderen, dient de gebruiker regelmatig te controleren of er kalk verwijderd moet worden en of de veiligheidsklep niet geblokkeerd is.
⊘	Installeer geen stopklep tussen de buffer en de veiligheidsklep.
❗	Als het systeem moet worden uitgeschakeld, moet u water uit de buffertank laten lopen om bevrozing te voorkomen.
⊘	Probeer niet om eventuele gebreken aan de buffertank zelf te repareren. Bel de dichtstbijzijnde geautoriseerde servicedienst.

2. PRODUCTBESCHRIJVING

2.1 Productidentificatie

Identificatiegegevens van uw product staan op het typeplaatje op het product. Het typeplaatje bevat de gegevens van het product conform EN 12897:2016 en andere bruikbare gegevens. Zie verklaring van overeenstemming op de website van de fabrikant voor meer informatie.

Het product is ontworpen en gefabriceerd in overeenstemming met:

- Drukvatnorm EN 12897:2016

De fabrikant is gecertificeerd volgens de volgende normen:

- Laskwaliteit EN ISO 3834-2
- Kwaliteit ISO 9001
- Milieu ISO 14001
- Arbeidsomgeving ISO 45001

2.4 Technische gegevens

Productnr.	Productcode:	Capaciteit personen	Gewicht kg	Dia x hoogte mm.	Vrachtvolume m ³	Thermostaatinstelling °C	Volume 40°C	Opwarmtijd Δt 65°C	Warmteverlies W
11012221	ACCU - A60	-	16	ø430x750	0,18	-	-	-	44
11012222	ACCU - A100	-	28	ø435x1166	0,27	-	-	-	55
11012223	ACCU - A200	-	39	ø595x1265	0,46	-	-	-	46

2.5 ErP-gegevens - Technisch gegevensblad

Merk	Modelnr.	Modelnaam	ErP-profiel	ErP-classificatie	AEC kWh/a	Thermostaatinstelling °C	Warmteverlies W	Werkelijk volume L
OSO Hotwater AS	11012221	ACCU - A60	-	C	-	-	44	57
OSO Hotwater AS	11012222	ACCU - A100	-	C	-	-	55	100
OSO Hotwater AS	11012223	ACCU - A200	-	B	-	-	46	199
Verordening: 2017/1369/EU - Verordening: 812/2013			Richtlijn: 2009/125/EC - Verordening: EU 814/2013					
Warmteverlies getest volgens de norm: EN 12897: 2015								

2.2 Bedoeld gebruik

Het product is ontworpen voor gebruik als buffertank voor zowel verwarmings- als koelsystemen en is ontworpen voor montage in een gesloten circuitsysteem.

2.3 CE-markering



De CE-markering laat zien dat het product voldoet aan de geldende richtlijnen. Zie verklaring van overeenstemming op de website van de fabrikant voor meer informatie.

Het product is in overeenstemming met de volgende richtlijn(en):

- Richtlijn drukapparatuur PED 2014/68/EU

De gebruikte veiligheidsklep(pen) moeten een CE-markering hebben en voldoen aan PED 2014/68/EU.

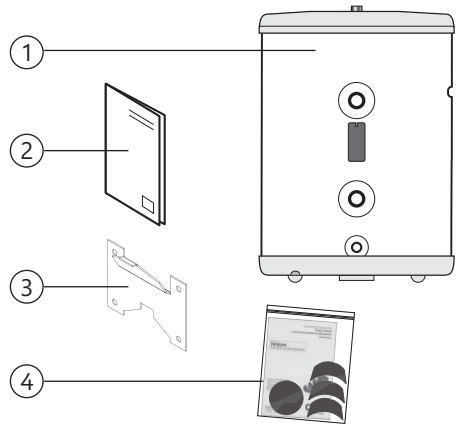
3. INSTALLATIE-INSTRUCTIES

3.1 Producten die onder deze instructies vallen

Accu - A60
Accu - A100
Accu - A200

3.2 Inbegrepen in de levering

Ref.nr.	St.	Beschrijving
1	1	Buffertank met sensorbeugel
2	1	Handleiding (dit document)
3	1	Rvs muurbeugel - inbegrepen (niet A200)
4	1	Koelkit (inbegrepen - alleen A200)

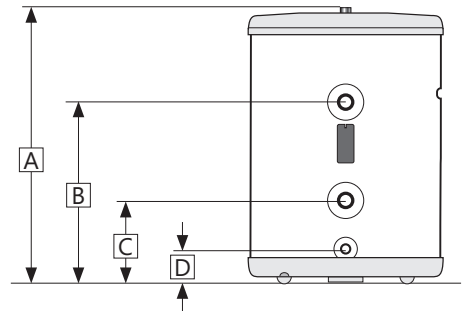


3.3 Productafmetingen

Alle afmetingen in mm.

Product	A	B	C	D	ø
A60	741	528	198	102	430
A100	1175	962	192	96	430
A200	1265	941	301	155	595

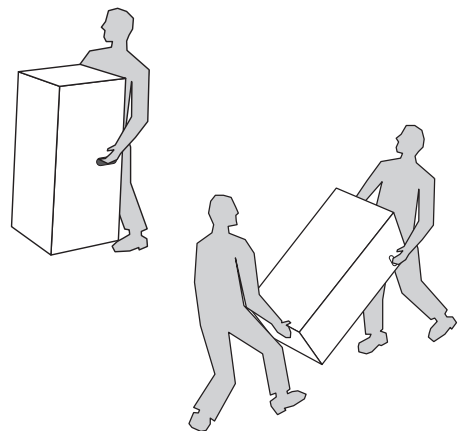
Tolerantie +/- 5 mm



3.3.1 Levering

Het product moet zorgvuldig worden vervoerd, zoals aangegeven, met verpakking. Gebruik de handgrepen in de verpakking.

VOORZICHTIG
Pijpuiteinden, kleppen enz. mogen niet gebruikt worden om het product aan op te tillen, omdat dit problemen kan veroorzaken.

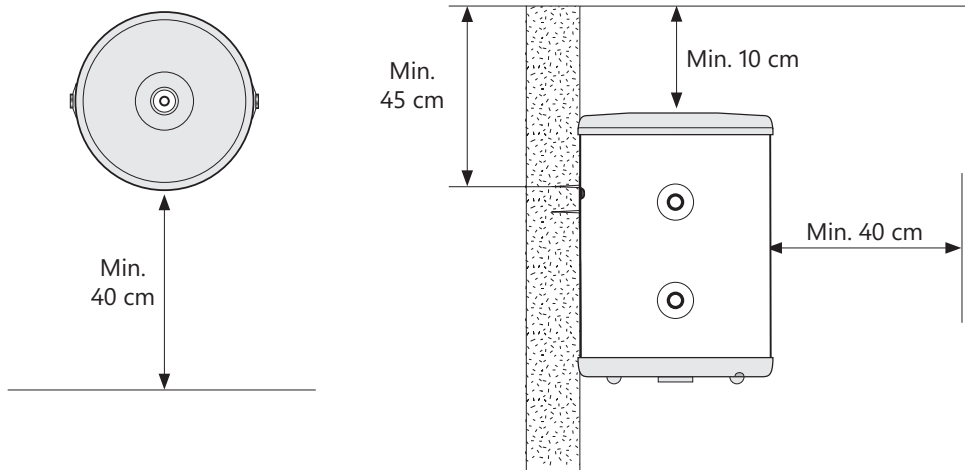


3.3.2 Montage van de A200 in een koelsysteem

Als de A200 in een koelsysteem is gemonteerd, moet de meegeleverde koelkit op het product worden gemonteerd. Zie de installatiehandleiding die bij de kit is meegeleverd.

3.4 Vereisten voor de installatie, locatie en positionering

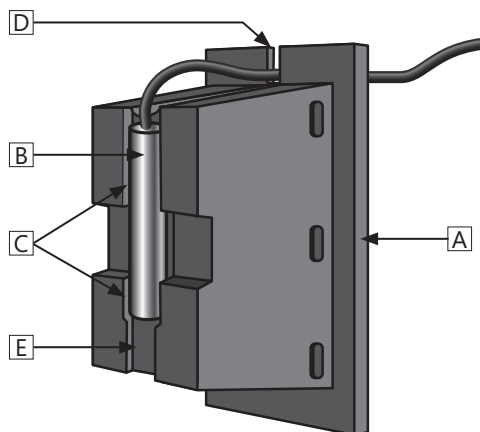
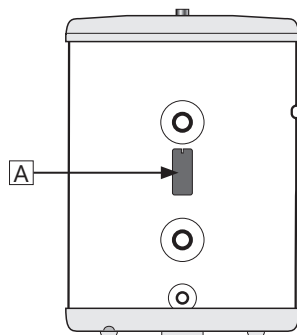
⚠ VOORZICHTIG	
❗	Het product moet in een ruimte met een afvoer worden geplaatst om schade te voorkomen indien water uit het product loopt.
❗	Het product moet op een droge en permanent vorstvrije plaats worden geplaatst.
❗	Het product moet geplaatst worden op een vloer of wand die geschikt is voor het totale gewicht van het product wanneer het in bedrijf is. Zie tabel op pagina 5. Muurbeugel wordt meegeleverd (niet A200).
❗	Voor service en onderhoud moet voor het product een ruimte worden vrijgehouden van 40 cm / 10 cm boven de bovenste aansluiting.
❗	Het product moet gemakkelijk toegankelijk zijn voor onderhoud en inspectie.



3.4.1 Installatie temperatuursensor

Het product is voorzien van een temperatuursensorbeugel waarop een 6 of 8 mm temperatuursensor geïnstalleerd kan worden. Volg de onderstaande instructies om de temperatuursensor te installeren.

1. Verwijder de beugel voor de temperatuursensor (A) van de tankmantel door deze vast te pakken en er recht uit te trekken.
2. Plaats de temperatuursensor (B) stevig in de juiste groeven in de sensorbeugel en plaats de kabel van de temperatuursensor in de kabelgleuf (D).
Een 8 mm. sensor (afgebeeld) past in de bovenste groeven (C), een 6 mm. sensor past in de onderste groef (E).
3. Monteer de sensorbeugel in de tankmantel, zodat de beugel volledig wordt er in zit zodat er het juiste contact is tussen de sensor en het oppervlak van de roestvrijstalen binnentank. Zorg ervoor dat de sensorkabel goed in de kabelgleuf (D) is geplaatst om eventuele beschadiging van de kabel te voorkomen.



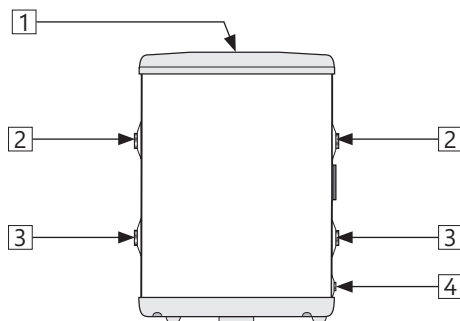
3.5 Leidinginstallatie

Het product is ontworpen om permanent te worden aangesloten op het verwarmingssysteem, max. druk 3 bar/0,3 MPa. Bij installatie moeten goedgekeurde leidingen van de juiste afmetingen worden gebruikt. De relevante normen en voorschriften moeten worden gevolgd.

nr.	Afmeting	Beschrijving van de aansluiting
1	G 1/2" F (A60-100)	Ontluchting (afgedopt)
1	G 3/4" F (A200)	Ontluchting (afgedopt)
2	G 1" F	Flow/retouraansluiting boven
3	G 1" F	Flow/retouraansluiting onder
4	G 1/4" F (A60-100)	Afvoer (afgedopt)
4	G 3/4" F (A200)	Afvoer (afgedopt)

3.5.1 Montage van leidingen en doppen

- Monteer leidingen van de juiste afmetingen op de aansluitingen zoals afgebeeld (2 en 3) en gebruik een geschikt afdichtproduct.
- Ongebruikte aansluitingen moeten goed worden afgedicht. Gebruik 1" messing pluggen (niet meegeleverd).
- De ontluuchtingsaansluiting (1) moet worden afgedopt wanneer het product met water is gevuld, zie punt 4.1.



3.5.2 Aandraaimomenten

Onderdeel	Aandraaimoment
Ventilatieopening - 1/2" (A60-100)	5 Nm (+/-1 - met de hand)
Afvoer - 1/4" (A60-100)	5 Nm (+/-1 - met de hand)
Ventilatieopening - 3/4" (A200)	30 Nm (+/- 3)
Afvoer - 3/4" (A200)	30 Nm (+/- 3)
Messing plug - 1"	40 Nm (+/-5)

3.5.3 Montage-instructies

VOORZICHTIG	
	Het product moet in een ruimte met een afvoer worden geplaatst om schade te voorkomen indien water uit het product loopt. Het product moet op een permanent vorstvrije plaats worden geplaatst.
	Het product moet goed verticaal en horizontaal zijn uitgelijnd, op een vloer of muur die geschikt is voor het totale gewicht van het product wanneer het in bedrijf is. Zie typeplaatje.
	Voor service en onderhoud moet voor het product een ruimte worden vrijgehouden van 40 cm / 10 cm boven de bovenste aansluiting.

4. EERSTE INBEDRIJFSTELLING

4.1 Vullen met water

Controleer eerst of alle leidingen correct zijn aangesloten. Doe dan het volgende:

- Ontlucht het systeem, liefst op het hoogste punt.
- Open de watertoevoer naar het product.
Wanneer het water uit de ontluchting loopt is het systeem vol.

4.2 Controlepunten

- Controleer of alle leidingverbindingen van/ naar het product aangedraaid zijn en niet lekken.
- Controleer of het product verticaal en horizontaal waterpas staat/hangt.

4.3 Aftappen

WAARSCHUWING

De watertemperatuur in het product is hoog en kan brandwonden veroorzaken. Wees daarom voorzichtig wanneer u het product laat leeglopen.

- Ontkoppel de voeding.
- Sluit inkomende watertoevoer af.
- Open de ventilatieopening (1). Laat deze open staan tijdens het leeglopen (voorkomt vacuüm).
- Het product wordt gelegeed via de aftapkraan (2).
- Sluit de ventilatieopening (1).

4.4 Overdracht aan eindgebruiker

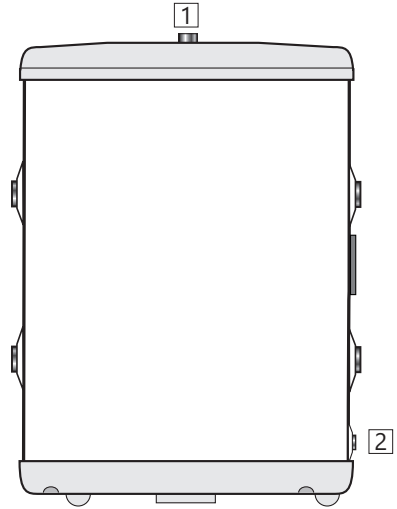
DE INSTALLATEUR DIENT:

De eindgebruiker te informeren over veiligheids-en onderhoudsinstructies.

De eindgebruiker te informeren over de instellingen en het legen laten lopen van het product.

Deze installatiehandleiding te overhandigen aan de eindgebruiker.

De contactgegevens in te vullen op het typeplaatje op het product.



7. GARANTIEVOORWAARDEN - geldt alleen voor Nederland

1.1 Geretoureerde producten worden terugbetaald op basis van de oorspronkelijke verkoopprijs, maar met aftrek voor het opnieuw verkooptbaar maken van het product. Een dergelijke aftrek wordt bepaald na ontvangst van het product en een beoordeling van de staat ervan. De aftrek is evenwel ten minste gelijk aan 20 % van de verkoopprijs.

2. Garantie

2.1 Bereik

OSO Hotwater AS (hierna OSO genoemd) garandeert gedurende 2 jaar vanaf de datum van aankoop dat het product: i) conform de specificaties van OSO is, ii) vrij is van materiaal- en fabricagefouten, onder voorbehoud van onderstaande voorwaarden. Voor alle componenten geldt een garantie van 2 jaar.

De garantie wordt vrijwilling verlengd door OSO tot 5 jaar voor de roestvaststalen binnentank. Deze verlengde garantie geldt alleen voor producten die zijn aangeschaft door een consument, die zijn geïnstalleerd voor particulier gebruik en die zijn gedistribueerd door OSO of door een distributeur waar de producten oorspronkelijk zijn verkocht door OSO.

De verlengde garantie geldt niet voor producten die zijn aangeschaft door commerciële entiteiten of voor producten die voor commercieel gebruik zijn geïnstalleerd. Deze zijn uitsluitend onderworpen aan de dwingende bepalingen van de wet. De hieronder vermelde voorwaarden en beperkingen zijn van toepassing.

2.2 Dekking

Indien er een gebrek ontstaat en er wordt binnen de wettelijke garantieperiode een geldige vordering ontvangen, zal OSO naar keuze en voor zover wettelijk toegestaan (wel ii) het defect herstellen of ii) het product vervangen door een product dat identiek is of een gelijke functie heeft of iii) de aankoopprijs terugbetalen.

Als er een gebrek ontstaat en een geldige claim wordt ontvangen nadat de wettelijke garantieperiode is verstreken, maar binnen de verlengde garantieperiode, zal OSO een product leveren dat identiek of gelijk is in functie. OSO zal in dergelijke gevallen niet de daaraan verbonden kosten vergoeden.

Een ingeruild product of onderdeel wordt het juridische eigendom van OSO. Elke geldige claim of service verlegt de originele garantie niet. Voor het vervangende product of onderdeel geldt geen nieuwe garantie.

2.3 Voorwaarden

Het product is gemaakt om geschikt te zijn voor de meeste openbare watervoorzieningen. Er zijn echter bepaalde waterchemische omstandigheden (hieronder uiteengezet) die een schadelijk effect kunnen hebben op het product en de verwachte levensduur. Als er onzekerheden zijn met betrekking tot de waterkwaliteit, kan de plaatselijke watervoorziening de benodigde gegevens verstrekken. De garantie geldt alleen als aan de onderstaande voorwaarden volledig is voldaan:

- Het product is geïnstalleerd door een professionele installateur, in overeenstemming met de instructies in de installatiehandleiding en alle relevante praktijkcodes en regelgeving die van kracht zijn ten tijde van installatie.

- Het product is niet op ongewone wijze gewijzigd, mee geknoeid of onderworpen aan misbruik en geen in de fabriek gemonteerde onderdelen zijn verwijderd voor onoorloofde reparatie of vervanging.

- Het product is alleen aangesloten geweest op een huishoudelijke watervoorziening in overeenstemming met de Europese drinkwaterrichtlijn en 98/83 EC, of de laatste versie. Het water mag niet agressief zijn, dat wil zeggen dat de waterchemie aan het volgende moet voldoen:

o Chlor	< 250 mg/l
o Elektrische geleidbaarheid (EC) @25°C	< 750 µS/cm
o Verzadigingsindex (LSI) @80°C	> -1,0 / < 0,8
o pH-niveau	> 6,0 / < 9,5

- De pompelaar is niet blootgesteld aan hardheidsniveaus van meer dan 5°dH (90 ppm CaCO₃). In dergelijke gevallen wordt een waterontharder aangeraden.

- Desinfectie is uitgevoerd zonder dat het product op ongewone wijze aangetast is. Het product moet geïsoleerd worden uit chemisch behandeld water.

- Het product is regelmatig gebruikt vanaf de datum van installatie. Als het product gedurende 60 dagen of meer niet gebruikt zal worden, moet het geleegd worden.

- Service en/of reparatie geschiedt volgens de installatiehandleiding en alle relevante praktijkcodes. Vervangingsonderdelen die worden gebruikt, moeten originele OSO onderdelen zijn.

- Eventuele kosten van derden die verband houden met een claim, moeten vooraf schriftelijk door OSO zijn goedgekeurd.

- De inkoopfactuur en/of installatiefactuur, een watermonster en het defecte product worden op verzoek ter beschikking gesteld van OSO.

- Het niet opvolgen van deze instructies en voorwaarden kan leiden tot productiefout of water dat uit het product lekt.

2.4 Beperkingen

De garantie dekt niet:

- Eventuele fouten of kosten die voortvloeien uit onjuiste installatie, onjuiste toepassing, gebrek aan regelmatig onderhoud volgens de installatiehandleiding, verwaarlozing, ongelukkige of kwaadwillige schade, misbruik, elke wijziging, manipulatie of reparatie uitgevoerd door

een niet-vakman, elke fout die voortvloeit uit het knoeien met of verwijderen van in de fabriek gemonteerde veiligheidscomponenten of maatregelen.

- Eventuele gevolgschade of enig indirect verlies veroorzaakt door een defect of storing van het product.

- Alle leidingen of apparatuur die op het product zijn aangesloten.

- De effecten van vorst, bliksem, spanningsvariatie, gebrek aan water, droogkoken, te hoge druk of chlooringsprocessen.

- De effecten van stilstaand (ontlucht) water als het product langer dan 60 dagen achter elkaar niet wordt gebruikt.

- Schade veroorzaakt tijdens transport. De koper moet de vervoerder hiervan op de hoogte stellen.

- Kosten die ontstaan als het product niet onmiddellijk toegankelijk is voor onderhoud.

Deze garanties hebben geen invloed op de statutaire rechten van de koper.

3. Productaansprakelijkheid

3.1 Voor gevolgschade als gevolg van een gebrek in de door OSO geleverde Producten (productaansprakelijkheid) is OSO slechts aansprakelijk volgens de dwingende bepalingen van de wet.

3.2 De koper zal de verkoper verdedigen, vrijwaren en schadeloos stellen voor alle claims, acties, procedures, verliezen, schade, uitgaven en kosten die voortvloeien uit een claim die door een derde tegen de verkoper wordt ingediend.

3.3 OSO is in geen geval aansprakelijk voor bedriffsverlies, tijdelijes, winstvermindering of andere indirecte verliezen en repercuissies veroorzaakt door de levering door OSO van een niet functionerend Product aan de Koper.

3.4 Koper garandeert dat indien de Producten door Koper aan Consumenten worden verkocht, de Koper alle relevante wetten die van toepassing zijn op een dergelijke verkoop ("Consumentenwetgeving") in het betreffende rechtsgebied zal naleven. OSO kan, voor zover toegestaan door dwingende bepalingen van de wet, niet aansprakelijk worden gesteld voor eventuele verliezen die consumenten lijden als gevolg van de schending van de toepasselijke consumentenwetgeving door de Koper.

4. Force Majeure

4.1 OSO wijst elke aansprakelijkheid af voor het niet nakomen van een inkoopopdracht als gevolg van force majeure-omstandigheden zoals natuurrampen, oorlog en mobilisatie, rebelle, rellen, staking, uitsluiting, enige andere vorm van industriële actie, interventie door een overheidsinstantie/overheid, import- of exportbeperkingen, brand, schade aan de OSO-productievestiging, ontbrekende of onvolledige leveringen door onderaannemers enz. of van enige andere voorwaarde die buiten de controle van OSO valt.

4.2 Wanneer de levering van Producten volgens de inkoopopdracht tijdelijk wordt verhinderd vanwege een of meer van de bovenstaande omstandigheden, wordt de levering verlengd met een periode die overeenkomt met de duur van de respectieve belemmering. Ontbrekende of vertraagde leveringen van materialen van onderaannemers worden beschouwd als overmacht.

5. Export

5.1 De koper is verantwoordelijk voor dat het gekochte product legaal kan worden gebruikt in het land van de koper en voor de doeleinden zoals bedoeld door de koper, inclusief het verkrijgen van de vereiste goedkeuring van de producten door overheidsinstanties of personen voor invoer en gebruik.

5.2 De koper is als enige verantwoordelijk voor alle kosten in verband met kredietbrieven en voor kosten van extern geverifieerde documentatie.

6. Gedeeltelijke ongedigheid

6.1 Indien een of meer van de bepalingen van deze Verkoopvoorwaarden ongedig of onwettig worden verklaard of niet van toepassing blijken te zijn, heeft dit geen invloed op de geldigheid, wettigheid en toepasselijkheid van de overige bepalingen.

7. Bepaking van aansprakelijkheid

7.1 Voor zover toegestaan door dwingende bepalingen van de wet, is de totale aansprakelijkheid van OSO voor contractbreuk beperkt tot 100% van de relevante gefactureerde aankoopprijs.

8. Toepasselijk recht en jurisdictie

8.1 Alle geschillen tussen OSO en de Koper die kunnen ontstaan in verband met deze Verkoopvoorwaarden, inclusief geschillen met betrekking tot het bestaan of de geldigheid van een overeenkomst of de interpretatie van deze Verkoopvoorwaarden, zullen worden beslecht volgens het Noorse recht. De bepalingen van het Noorse internationale privaatrecht en het Verdrag van de Verenigde Naties inzake overeenkomsten voor de internationale verkoop van goederen (CISG) worden echter buiten beschouwing gelaten.

8.2 Alle geschillen die kunnen ontstaan met betrekking tot de zakelijke relatie tussen de partijen, zoals geregeld door deze Verkoopvoorwaarden en die niet in der minne kunnen worden opgelost, zullen worden beslecht door arbitrage bij het Noorse Instituut voor Arbitrage in overeenstemming met de voorschriften van het Instituut, zoals die van toepassing waren op het moment dat de arbitrageprocedure werd gestart.

9. Communicatie

9.1 Vragen of ingebrekestelling moeten gericht aan: OSO HOTWATER AS / Adres: Industrievien 1, Box 112, NO - 3301 Hokland, Noorwegen / org. nr. 986 173 617 / Telefoon: +47 32 25 00 00 / e-mail: info@osohotwater.com

7.1 Customerservice

In geval van problemen die niet kunnen worden opgelost met behulp van de gids voor problemen oplossen in deze installatiehandleiding, kunt u contact opnemen met:

A) De installateur die het product heeft geleverd.
B) OSO Hotwater AS: Tel.: +47 32 25 00 00
oso@oso.no / www.oso.no

8. HET PRODUCT VERWIJDEREN

8.1 Verwijdering

- Sluit de stroomvoorziening af.
- Sluit de inkomende koude watertoevoer af.
- Laat het water weglopen uit het product - zie paragraaf 4.4.
- Haal alle leidingen los.
- Het product kan nu worden verwijderd.

8.2 Recycling

Dit product is recycleerbaar en moet naar het milieustation worden gebracht. Het product wordt vervangen door een nieuw product, kan de installateur de oude cilinder meenemen om te recyclen.



Masterwatt

OSO

HOT WATER

OSO Hotwater AS

Industriveien 1
3300 Hokksund - Noorwegen
Tel.: +47 32 25 00 00
oso@oso.no
www.osohotwater.com