

HM 6 T KNX

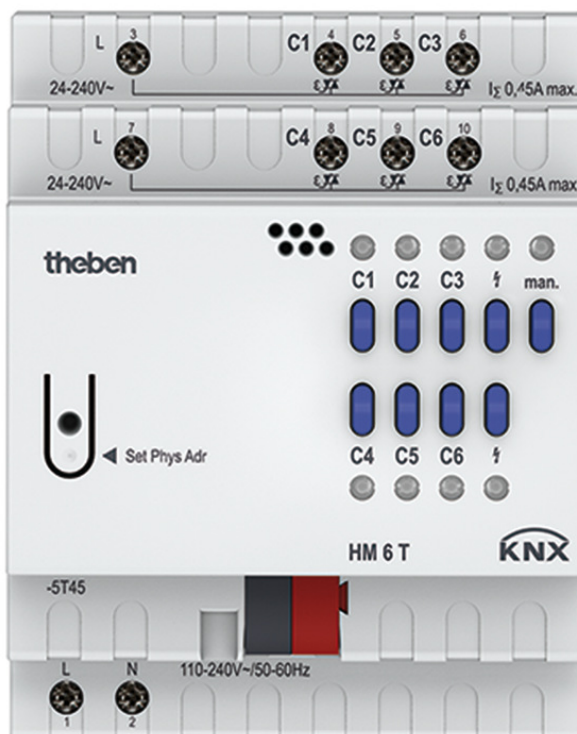
Artikelnr.: 4940240

KNX

Verwarming- en klimaatregeling

Functiebeschrijving

- 6-voudige verwarmingsactor /verwarmingsregelaar FIX1
- Met 6 temperatuurregelaars (P/PI) voor verwarming en koeling
- Voor de aansturing van 6 thermomotoren 24 V - 240 V AC in 2 groepen met telkens 3 uitgangen en 450 mA
- (Vanwege het inschakelgedrag van de thermomotoren raden wij aan een maximumlast van 3x1 thermomotoren 24 V AC of 3x5 thermomotoren 230 V AC niet te overschrijden)
- Met kortsluitings- en overbelastingsbeveiliging
- Er kan een constante of schakelende stelgrootte worden geselecteerd
- Klepbeveiligingsfunctie deactiveerbaar
- Met de modi: Comfort, Stand-by, Nacht- en Vorst- / overtemperatuurbeveiliging
- Omschakeling op zomerregeling mogelijk
- Schakeltoestand weergave met LED's voor elk kanaal
- Handmatige bediening op het apparaat (ook zonder busspanning)



Technische specificaties

HM 6 T KNX	
Bedrijfsspanning KNX	Busspanning, ≤ 4 mA
Bedrijfsspanning	110 V AC - 240 V AC, 50 Hz - 60 Hz
Frequentie	50 - 60 Hz
Standby verbruik	$\sim 0,5$ W
Breedte	4 TE
Soort montage	DIN-rail
Aantal kanalen	6
Type aansluiting	Schroefklemmen Busaansluiting: KNX-busklem
Max. kabeldiameter	Massief: $0,5 \text{ mm}^2$ ($\varnothing 0,8$) t/m 6 mm^2 litzedraad met adereindhuls: $0,5 \text{ mm}^2$ t/m 4 mm^2

HM 6 T KNX	
Schakeluitgang	Niet potentiaalvrij
Uitgang	Triac, 0,45 A
Spanning uitgang	24 V AC - 240 V AC
Frequentie uitgang	50 - 60 Hz
Voor SELV geschikt	Ja, als alle kanalen SELV schakelen
Schakelen van verschillende fases	Mogelijk
Omgevingstemperatuur	-5°C ... 45°C
Beschermingsgraad	IP 20
Beschermingsklasse	II volgens EN 60 669

Technische wijzigingen en drukfouten voorbehouden

nadere informatie op: www.theben-nederland.nl/producten/4940240

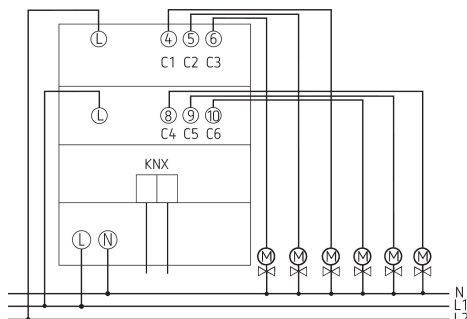
De belastingsgegevens worden bepaald met voorbeeldige geselecteerde lichtbronnen en zijn daarom typische gegevens vanwege het grote aantal beschikbare producten.

HM 6 T KNX

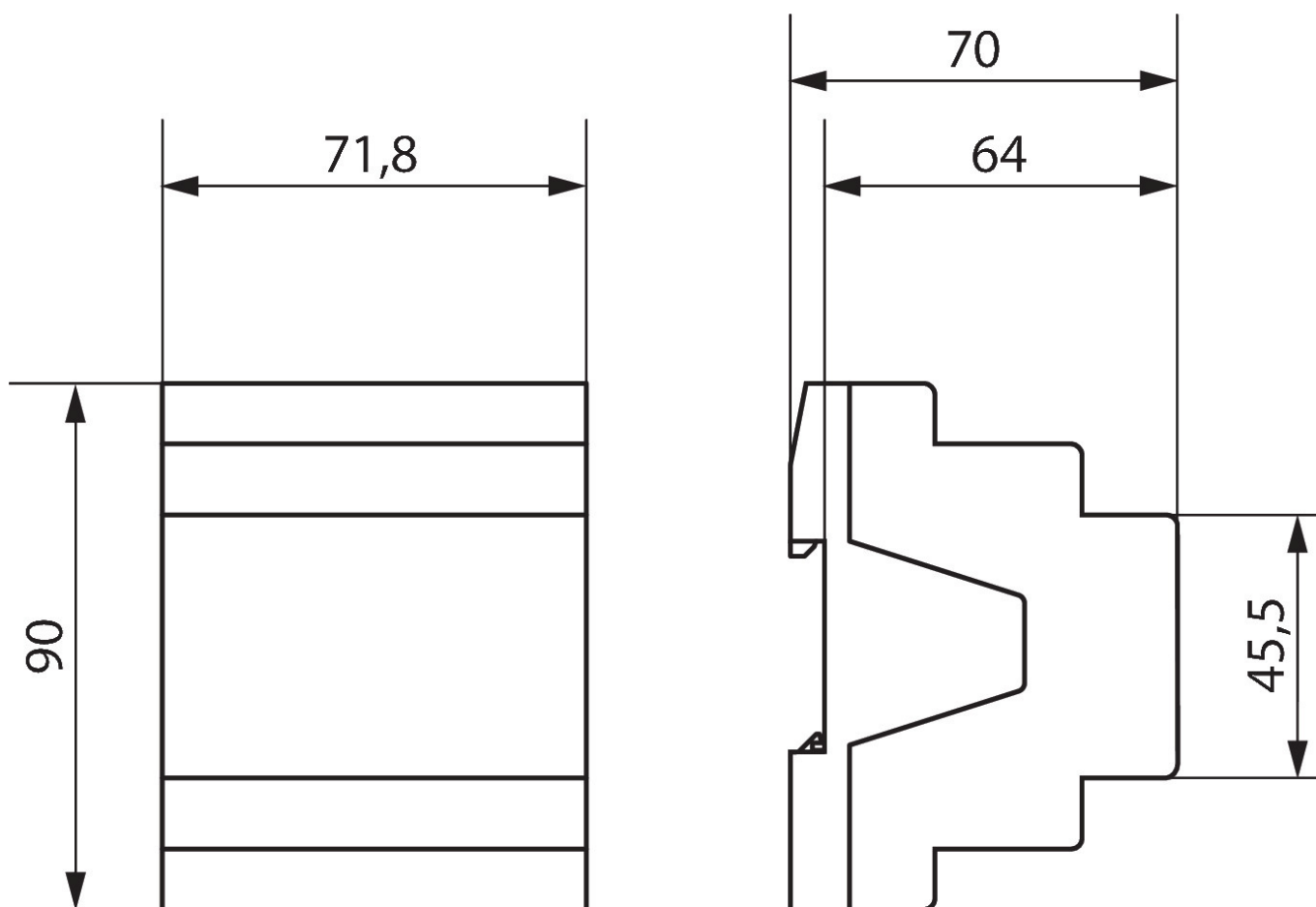
Artikelnr.: 4940240

theben

Aansluitschema's



Maattekeningen



Technische wijzigingen en drukfouten voorbehouden

nadere informatie op: www.theben-nederland.nl/producten/4940240

De belastingsgegevens worden bepaald met voorbeeldige geselecteerde lichtbronnen en zijn daarom typische gegevens vanwege het grote aantal beschikbare producten.

15-11-2024
Pagina 2 van 3

HM 6 T KNX

Artikelnr.: 4940240



Accessoires

Thermomotor ALPHA 5 230 V
Artikelnr.: 9070441



Thermomotor ALPHA 5 24 V
Artikelnr.: 9070442

