

Merk	AXOR
Artikelnaam	<b>AXOR Citterio</b> thermostaat afbouwdeel met stop- en omstelkraan en rechte greep
Art.nr.	39720000
Oppervlakte	chrom
Netto prijs	1.161,02 EUR

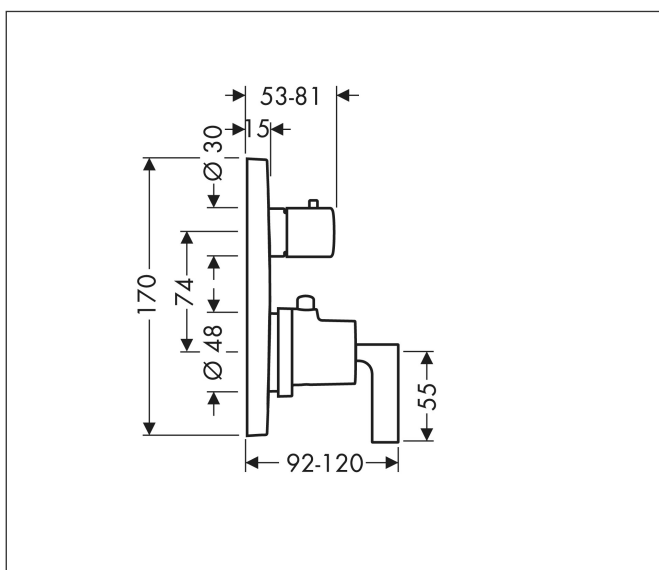
## Product foto



## Kenmerken

- thermostaatkardoes, stop- en omstelkraan
- maximale doorstroomhoeveelheid bij 3 bar: 29 l/min
- doorstroomhoeveelheid bovenste uitloop: 25 l/min
- waterdoorstroom onderuitgang: 29 l/min
- Veiligheidsblokkering bij 40°C
- temperatuurbegrenzing instelbaar
- aansluiting: inbouwdeel

## Maat tekeningen



## Technologie



## Certificaat



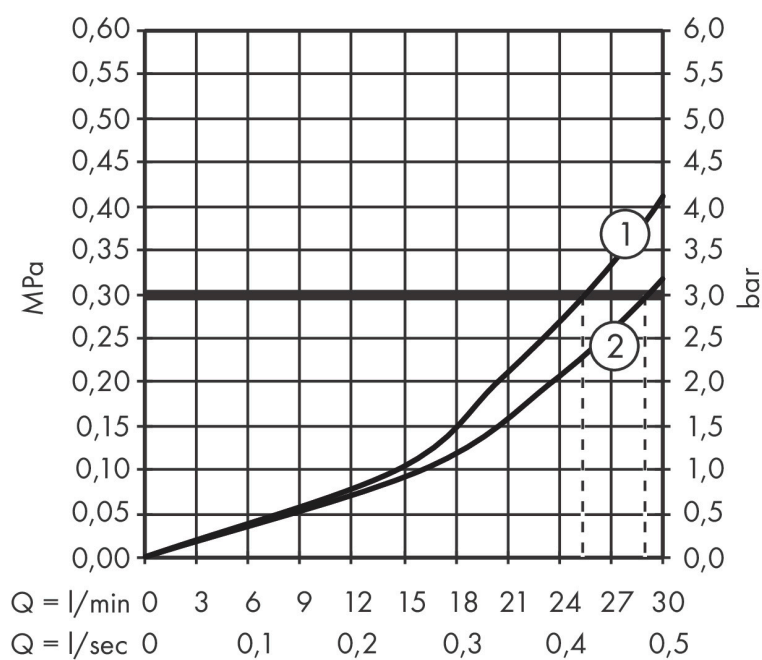
Merk	AXOR
Artikelnaam	<b>AXOR Citterio</b> thermostaat afbouwdeel met stop- en omstelkraan en rechte greep
Art.nr.	39720000
Oppervlakte	chrom
Netto prijs	1.161,02 EUR

## Benodigde onderdelen (naar keuze)

Product foto	Artikelnaam	Art.nr.	Prijs
	AXOR AXOR iBox universal inbouwdeel	01700180	175,12
	AXOR AXOR iBox universal 2 Inbouwdeel	01400180	125,00
	hansgrohe Adapterplaat voor iBox Universal 2	13588000	31,76

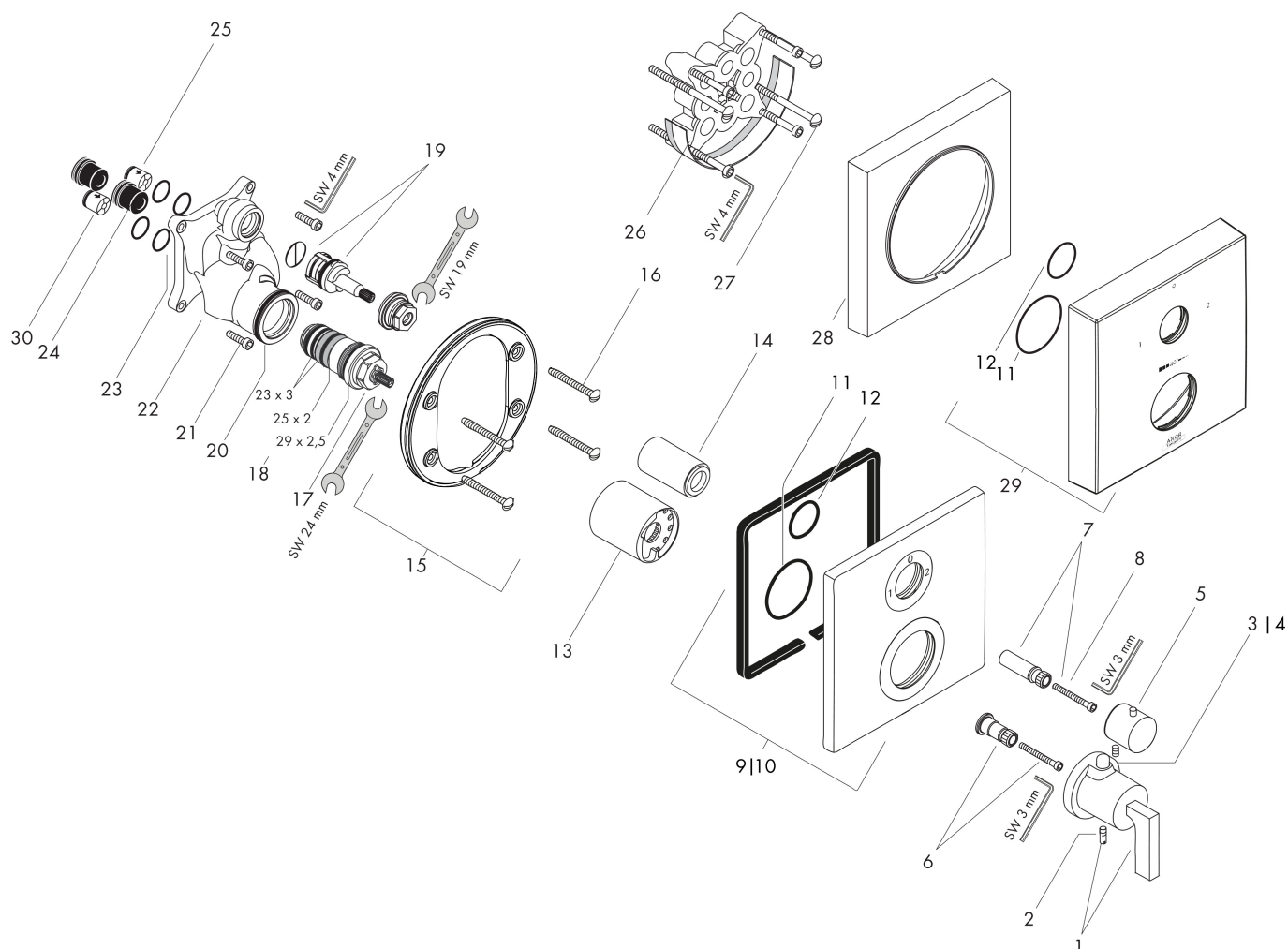
Merk AXOR  
 Artikelnaam **AXOR Citterio** thermostaat afbouwdeel met stop- en omstelkraan en rechte greep  
 Art.nr. 39720000  
 Oppervlakte chroom  
 Netto prijs 1.161,02 EUR

## Stroomschema



Merk	AXOR
Artikelnaam	<b>AXOR Citterio</b> thermostaat afbouwdeel met stop- en omstelkraan en rechte greep
Art.nr.	39720000
Oppervlakte	chrom
Netto prijs	1.161,02 EUR

## Explosietekening voor bouwjaar: >05/11



Merk	AXOR
Artikelnaam	<b>AXOR Citterio</b> thermostaat afbouwdeel met stop- en omstelkraan en rechte greep
Art.nr.	39720000
Oppervlakte	chrom
Netto prijs	1.161,02 EUR

## Onderdelen voor bouwjaar: >05/11

Pos	Beschrijving	Art.nr.	Prijs
1	thermostaatgreep	39994000	64,30
2	inbusschroef M5x16	97666000	3,00
3	drukknop rood	97212000	20,40
4	drukknop	97792000	12,70
5	greep	96520000	52,00
6	greepadapter	96435000	16,60
7	greepadapter	96451000	12,70
8	cilinderkopschroef M4x35	92160000	3,00
9	rozet	96761000	91,50
10	rozet voor geruild aansluiting	98982000	91,50
11	O-ring 48x3	95508000	3,00
12	O-ring 29x3	98371000	4,80
13	huls	96439000	32,70
14	huls	96446000	25,70
15	rozetdrager	98793000	32,70
16	drager-schroef-set	96454000	7,70
17	temperatuur regeleenheid	94282000	113,70
18	dichtingsset	95037000	40,60
19	bovendeel met omstelling	96509000	78,40
20	O-ring 39x2	98158000	3,00
21	schroef-set	96525000	7,70
22	funktieblok compl.	92591000	300,40
23	O-ring 16x2	98133000	3,00
24	slagdemper	94073000	20,40
25	terugslagklepset DW 15	94074000	12,70
26	verlengset 25 mm	13595000	54,46
27	drager-schroef-set	97747000	3,00
28	verlengset 22 mm	97407000	70,51
29	rozet hoogte = 33 mm (bij geringe inbouwdiepte)	14969000	84,06
30	terugslagklep (drukbestendig tot 2 MPa)	92594000	12,70
a	Basisset	01800180	147,84
b	montageset	96615000	37,94
c	adapter voor geruild aansluiting	93181000	227,60
d	terugslagklep met zeef	92499000	12,70