

Tilstedeværelsessensor P46LR, DALI-2, sekundær og BMS, 32-37 m, 360°, til indbygningsdåse

353-750021

E-Nr.: 34 67 604 839

4 års garanti

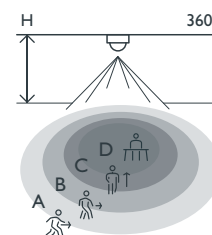
Denne tilstedeværelsessensor er en DALI-2 sekundær- og BMS-sensor, der udvider rækkeviddet for en DALI-mastersensor eller som del af et BMS-system. Sensoren er specielt designet til montering i en standard planforsænket indbygningsdåse (60 eller 79 mm diagonal skrueafstand). Hvis sensoren bruges som sekundær sensor og tilsluttes en DALI-bus styret af en DALI-master, begynder den at kommunikere med denne master uden yderligere idriftsættelse. Hvis den er tilsluttet DALI-bussen som en del af et BMS-system, skal sensoren idriftsættes med BMS-softwaren. Sensorens indstillinger kan ændres ved hjælp af Niko detector tool appen og 2-vejs Bluetooth® kommunikation mellem en smartphone og sensoren eller ved brug af BMS-softwaren. Farve: hvid

Kompatible mastersensorer: 353-650321, 353-651321, 353-651421, 353-652321, 353-652421, 353-750321, 353-751321, 353-751421, 353-752321, 353-752421, 353-852411



- Nem installation takket være den direkte forbindelse til DALI-bussen
- Kommunikation med masteren eller BMS-systemet via DALI-bussen
- Strømforsyning via DALI-bussen
- Nem montering i en standard indbygningsdåse til planforsænket montering (60 eller 79 mm diagonal skrueafstand)
- Hurtig kabling ved hjælp af skrueløse og let tilgængelige plug-in terminaler
- Brugervenlig app til idriftsættelse (iOS/Android) eller BMS-software
- 2-vejs Bluetooth® kommunikation sikrer hurtig idriftsættelse og øjeblikkelig tilbagemelding i appen
- Indeholder 3 PIR-segmenter, der hver dækker 120°
- Forprogrammerede funktioner:
 - PIR følsomhed (4 niveauer) kan justeres i 3 x 120°
 - Et eller flere PIR-segmenter kan deaktiveres
 - Logfilen registrerer de seneste ændringer
- Indstillinger og konfiguration kan låses med pinkode

Rækkevidde



H	A Walking	B Across	C Towards	D Presence
2.5 m	Ø 32 m	Ø 28 m	Ø 10 m	Ø 8 m
3.0 m	Ø 37 m	Ø 30 m	Ø 8 m	Ø 4 m

Measured according to EN/IEC63180



DALI-2



sekundær -
BMS



360°



Ø 37 m ved
monterings højde
på 3 m



2 - 3.5 m



europadåse

niko

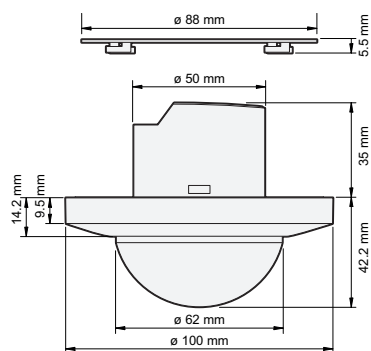
Tekniske data

Typenummer	353-750021
Kompatible mastersensorer	353-650321, 353-651321, 353-651421, 353-652321, 353-652421, 353-750321, 353-751321, 353-751421, 353-752321, 353-752421, 353-852411
Forsyningsspænding	via DALI bus
Sensorudgang	DALI-2
Maksimal strømforbrug	28.1 mA
Nominel strømforbrug (12 Vdc, 25°C), Bluetooth® aktiveret	8.1 mA
Nominel strømforbrug (12 Vdc, 25°C), Bluetooth® deaktiveret	5 mA
Maksimal opstartstid DALI	< 1200 ms
Maksimal PIR-detektering opstartstid	1 min 10 s
Luxområde	0 lux – 10360 lux
Detekteringsområde	360 °
Rækkevidde (PIR)	ø 37 m ved monteringshøjde på 3 m
Omgivelsestemperatur	-25 – +40 °C
Monteringsmetode	europadåse
Monteringshøjde	2 – 3.5 m
Farve	white (RAL 9010)
Dimensioner synlig (HxBxD)	100 x 100 x 42.2 mm
Dimensioner (HxBxD)	100 x 100 x 77.2 mm
Maksimal rækkevidde Bluetooth® (frit område, afhængigt af enheden)	50 m
Driftsfrekvens	2.4 GHz
Maksimal feltstyrke	-2 dBm
Kapslingsklasse	IP20
Vandklasse	IK04
Ændring af indstillinger	Niko detector tool-appen (iOS-Android) og 2-vejs Bluetooth®-kommunikation - BMS software
Halogenfri	ja
Godkendelse	CE

Tilbehør

353-991992 Afdækningsring til P4XLR og M4XLR planforsænkede sensorer, sort

Dimensioner



Tilslutningskema

