

Merk	AXOR
Artikelnaam	AXOR Citterio E 2-gats badrandthermostaat afbouwdeel
Art.nr.	36412000
Oppervlakte	chrom
Netto prijs	303,91 EUR

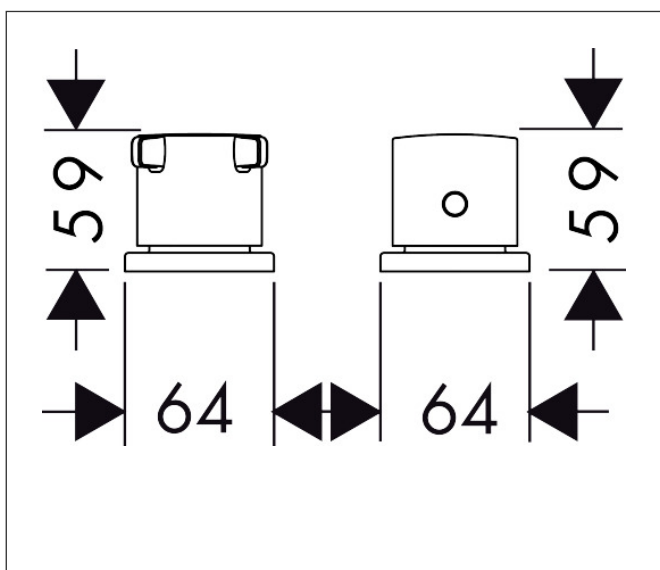
Product foto



Kenmerken

- maximale doorstroomhoeveelheid bij 3 bar: 32,1 l/min
- Veiligheidsblokkering bij 40°C
- temperatuurbegrenzing instelbaar
- aansluiting: inbouwdeel
- op de badrand gemonteerd

Maat tekeningen





Technologie



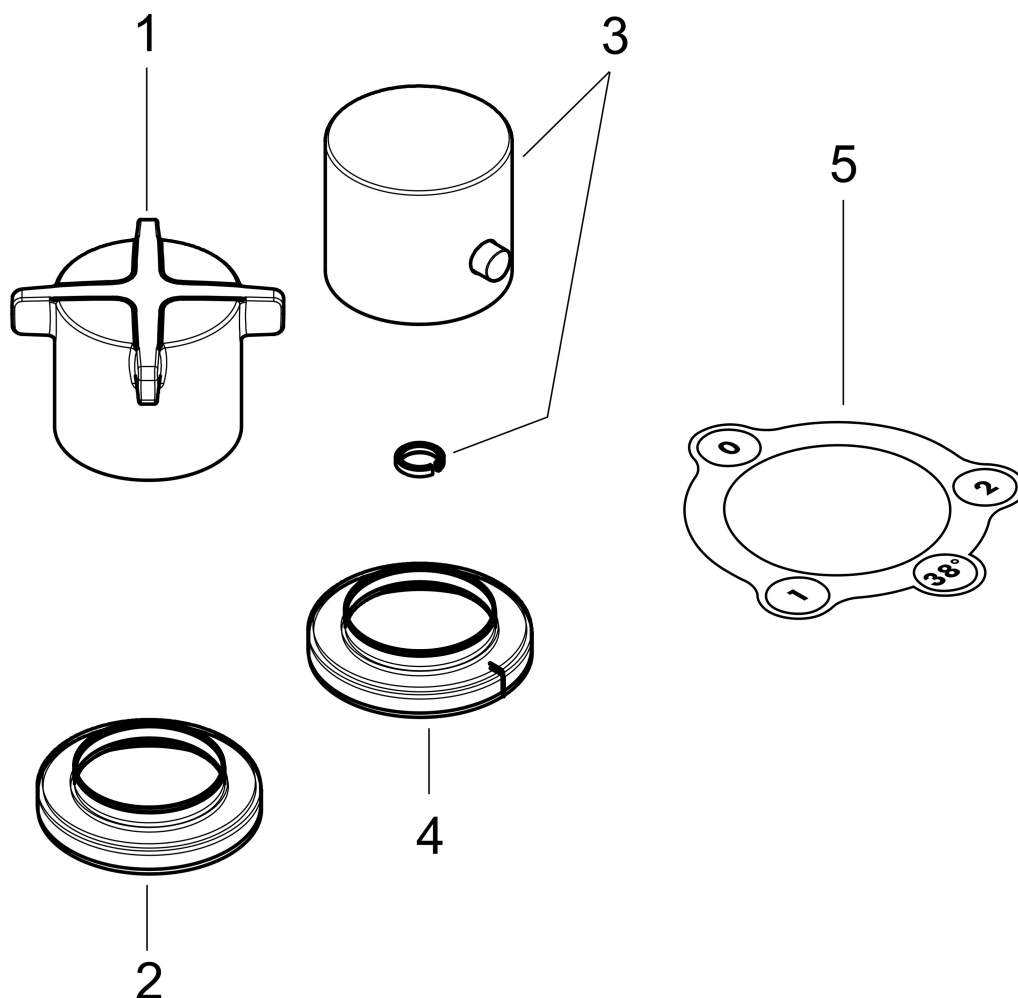
Merk AXOR
Artikelnaam **AXOR Citterio E** 2-gats badrandthermostaat afbouwdeel
Art.nr. 36412000
Oppervlakte chroom
Netto prijs 303,91 EUR

Benodigde onderdelen

Product foto	Artikelnaam	Art.nr.	Prijs
	hansgrohe inbouwdeel voor 2-gats badrandthermostaat	13550180	650,54
	AXOR inbouwdeel 2-gats badrandthermostaat	15486180	664,18

Merk	AXOR
Artikelnaam	AXOR Citterio E 2-gats badrandthermostaat afbouwdeel
Art.nr.	36412000
Oppervlakte	chrom
Netto prijs	303,91 EUR

Explosietekening voor bouwjaar: >11/14



Merk AXOR
Artikelnaam **AXOR Citterio E** 2-gats badrandthermostaat afbouwdeel
Art.nr. 36412000
Oppervlakte chroom
Netto prijs 303,91 EUR

Onderdelen voor bouwjaar: >11/14

Pos	Beschrijving	Art.nr.	Prijs
1	greep	92501000	78,40
2	rozet	21828000	32,70
3	thermostaatgreep	38392000	52,00
4	rozet Ø 65 mm	98406000	52,00
5	symboolsticker	97791000	4,80
a	Basisset	13550180	650,54