

# Technisch specificatieblad

## Stofafdekplaatjes, PG

Artikelnummer: 2028999



Celpolyethyleen.

Beschermplaatjes voor een stofdichte afsluiting van V-TEC en V-TEC MS-wartel vóór de installatie van de kabel.

Toepassing: de plaatjes worden tussen de dopmoer en de afdichting gemonteerd. Bij de installatie van de kabel hoeven ze niet te worden verwijderd; ze worden gewoon met de kabel naar binnen doorgestoten.

Opmerking: de plaatjes bieden geen mechanische bescherming.

Pg

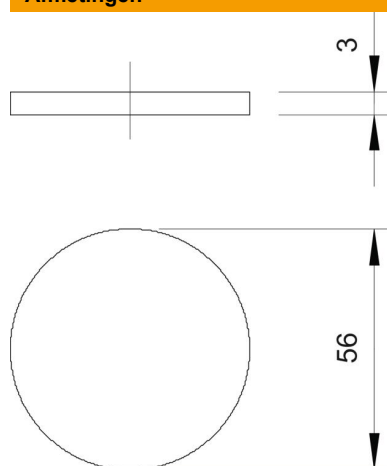
ZELL  
PC

Cel - polyethyleen

### Stamgegevens

Artikelnummer	2028999
Type	107 S VTEC PG48
Omschrijving 1	Stofafdekplaatjes
Omschrijving 2	voor doorstoten
Fabrikant	OBO
Dimensie	PG48
Kleur	zwart
Materiaal	Cel - polyethyleen
Kleinste verkoop-eenheid	100
Eenheid van hoeveelheid	Stuk
Gewicht	0,06 kg
Eenheid gewicht	kg/100 st.
CO2-voetafdruk (GWP) van wieg tot poort	0,003 kg CO2e / 1 Stuk

### Afmetingen



Maat D	56 mm
Maat t	3 mm

# Technisch specificatieblad

Stofafdekplaatjes, PG

Artikelnummer: 2028999



## Technische gegevens

Uitvoering	Overige
Afmetingen	Pg 48
Slagvast	nee