



CoreLine Paneel gen6

RC132V G6 40_43S/830_40 WIA 30x120 OC

CoreLine Paneel gen6, All-in, 31 W, 1200x30 mm, VPC, 4000 lm, 4300 lm, 3000 K, 3500 K, 4000 K, Draadloos, Interact Ready, UGR19

Philips CoreLine panel Gen6 maakt de CoreLine-belofte van innovatie, eenvoudige installatie en uitstekende verlichting meer dan waar. De innovatieve Alles-in-een-functie van deze LED-paneelverlichting biedt keuze uit drie lichtopbrengsten en drie kleurtemperaturen in één armatuur. Dit maakt het eenvoudig om het juiste product te selecteren, geeft je de flexibiliteit om ter plaatse in te spelen op de voorkeuren van de klant en zorgt ervoor dat je minder productcodes op voorraad hoeft te houden. De installatie van dit CoreLine RC132V LED-paneel is snel en eenvoudig, dankzij de snelkoppeling of FlyWire van het product. De CoreLine portfolio bevat ook Interact Ready armaturen met geïntegreerde draadloze communicatie, klaar om te worden gebruikt met Interact gateways, sensoren en software.

Product gegevens

Algemene informatie		Bedrijfs- en elektrische gegevens	
Aantal VSA's	1 unit	Ingangsspanning	220 tot 240 V
Driver/VSA inbegrepen	Ja	Ingangsfrequentie	50 or 60 Hz
Servicetag	Ja	Aanloopstroom	4,8 A
Waardeschaal	Beter	Aanlooptijd inschakelpiek	0,056 ms
Garantieperiode	5 jaar		
Gegevens lichttechniek			
Lichtstroom	4.000 4.300 lm		
Gecorreleerde kleurtemperatuur (nom.)	3000 3500 4000 K		
Lichtrendement (gespec.) (nom.)	140 130 lm/W		
Kleurweergave-index (CRI)	>80		
Bundelhoek lichtbron	90 graden		
Kleur lichtbron	Meerdere kleurtemperaturen		
Optiektype	Bundelhoek 90°		
Bundelspreiding armatuur	90°		
Unified Glare Rating (UGR)	19		
Alles-in-één type	All-in, Multi Color Temperature		

CoreLine Paneel gen6

Energieverbruik	31 W
Arbeidsfactor	0.9
Aansluiting	Insteekconnector, 2-polig
Kabel	-
Aantal producten op MCB van 16 A type B	50
Geschikt voor willekeurige schakeling	Niet van toepassing
IEC beschermingsklasse	Veiligheidsklasse II
Totale harmonische vervorming	20 %

Dimbaarheid en regelsystemen

Dimbaar	Ja
Driver/voedingsunit/transfomator	Draadloze driver InterAct System-ready
Lichtregeling	Draadloos
Constante lichtopbrengst	Nee
Maximaal dimniveau	1%
Connectiviteit	Interact Ready

Eigenschappen behuizing en afmetingen

Materiaal behuizing	Staal
Reflectormateriaal	Acrylaat
Materiaal optiek	Polystyreen
Materiaal optische lichtkap/lens	Polystyreen
Fixation materiaal	-
Kleur behuizing	Wit
Afwerking optische lichtkap/lens	Microprismatische lens
Totale lengte	1.195 mm
Totale breedte	295 mm
Totale hoogte	70 mm
Afmetingen (hoogte x breedte x diepte)	70 x 295 x 1195 mm
Compatibel type accessoire voor plafonds en installatie in plafonds	Visible profile ceiling version
Beschermingsklasse	IP 20/44 [Bescherming tegen vingers, bescherming tegen draden, spatwaterdicht]
IK-classificatie	IK02 [0,2 J standaard]
Veiligheidsapparaat	SC [Veiligheidskabel]
Nettogewicht (per stuk)	2.550 kg

Werking op noodstroom

Centrale noodpost	Nee
-------------------	-----

Keurmerken en classificaties

Gloeidraadtest	Temperatuur 650 °C, duur 30 s
Brandbaarheidsmarkering	Voor montage op normaal brandbare oppervlakken
CE-markering	Ja
ENEC-markering	ENEC-markering
Fotobiologisch risico	Photobiological risk group 0 @200mm to EN62778
Specificatie van fotobiologisch risico	0,2 m
Conform EU RoHS-richtlijn	Ja
Prestaties bij omgevingstemperatuur Tq	25 °C

Flikkerwaarde (PstLM)	1
Stroboscoopeffectwaarde (SVM)	0,4
Bereik omgevingstemperatuur	-10 tot +35 °C

Initiële prestaties (conform IEC)

Tolerantie lichtstroom	-10% / +10%
Aanvankelijke kleurkwaliteit	(0.38, 0.38) SDCM ≤3
Tolerantie energieverbruik	+/-10%

Prestaties gedurende tijd (conform IEC)

Uitvalpercentage van regel-VSA bij mediaan bruikbare levensduur van 50.000 uur	5 %
Lumenbehoud (EN-IEC 62722-2-1) bij mediaan bruikbare levensduur van 50.000 uur	L90
Lumenbehoud (EN-IEC 62722-2-1) bij mediaan bruikbare levensduur van 100.000 uur	L80

Duurzaamheidsgegevens

Sustainability rating	Unclassified
Reparatieklasse	Reparatie Klasse D, product is niet ontworpen om gerepareerd te worden.
Ingebedde koolstof (A1-A3)	26,7 kg CO ₂ e
Verhouding van bewerkte materialen in product	10,1 %
Recyclebare inhoudsverhouding van het eindproduct	48,6 %
GWP totaal B6 (kg CO ₂ eq) Opgegeven eenheid	Bereken met uw lokale energiemixwaarde: Vermogen (kW, aangegeven eenheid) * Levensduur (uren, aangegeven eenheid) * Energiemix (kg CO ₂ eq / kWh)
GWP totaal B6 (kg CO ₂ eq) Functionele eenheid	Bereken met uw lokale energiemixwaarde: Aangegeven vermogen (kW) * 1000 (lm) / lumenoutput (lm) Aangegeven eenheid * 35000 (uur) * energiemix (kg CO ₂ eq / kWh)

Productgegevens

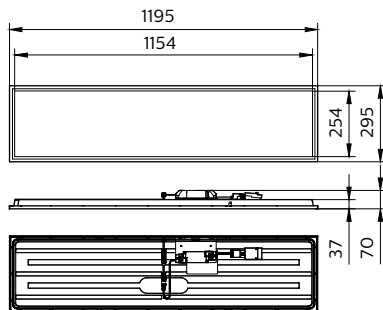
Productnaam voor bestelling	RC132V G6 40_43S/830_40 WIA 30x120 OC
Volledige productnaam	RC132V G6 40_43S/830_40 WIA 30x120 OC
Full EOC	872016975132399
Bestelcode	8720169751323
Materiaalnr. (12NC)	911401807487
Lokale code	8720169751323
Numerator - Aantal per pak	1
EAN/UPC - product/behuizing	8720169751323
Numerator - Dozen per buitendoos	4

CoreLine Paneel gen6

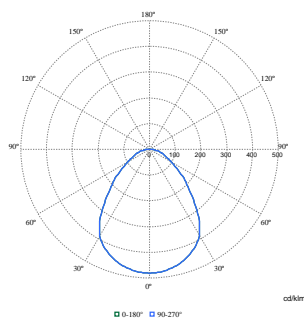
EAN/UPC - Case

8720169751408

Maatschets



Fotometrische gegevens



Polar Normal (separate) - 911401807487

