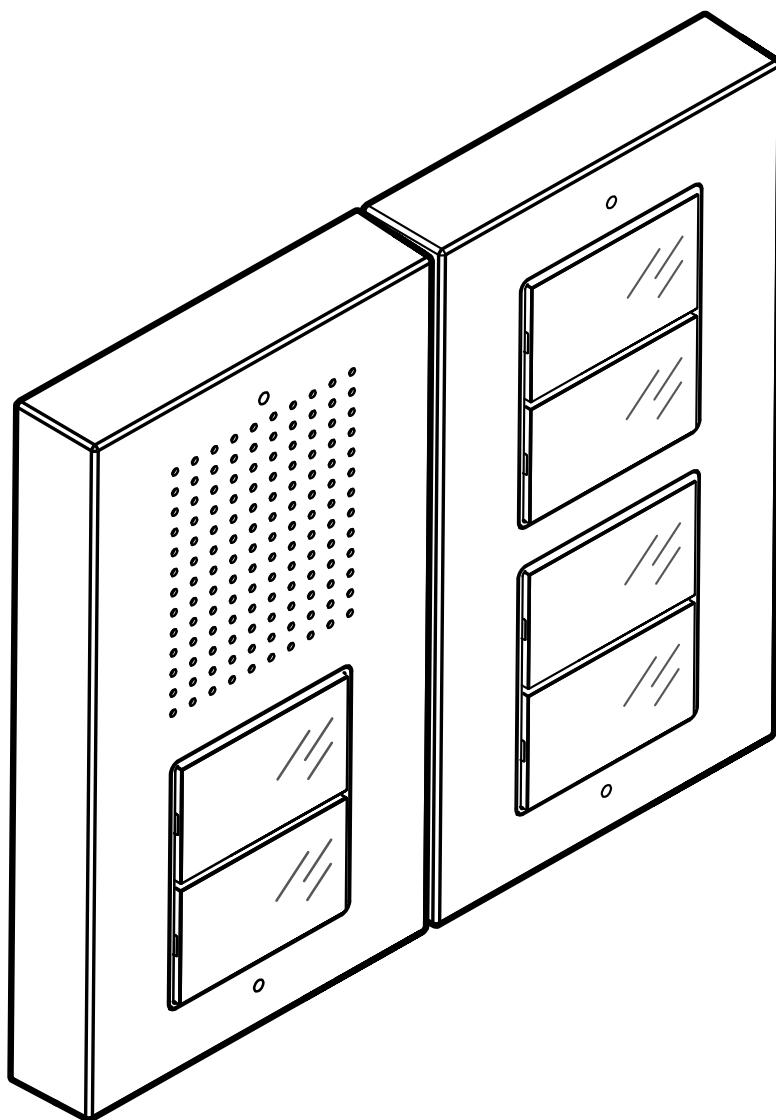


Ciao

CA2100B, CA2200A

COMELIT[®]
F E E L · S E C U R E

TECHNISCHE HANDLEIDING



**Join us
in taking care
of our planet**

Inhoud

Art. CA2100B	3
Beschrijving	3
Technische kenmerken	4
Art. CA2200A	5
Beschrijving	5
Technische kenmerken	5
Installatie	7
Beldrukker CA2100B	7
Vervanging van naamplaatjes	7
Beldrukker CA2100B met beldrukker module CA2200A	8
Programmeringen	10
Programmering van beladressen anders dan de voorgeprogrammeerde	10
Opmerkingen over werking	14
Aansluitingen	14
Prestaties van de installatie	14
Aansluitschema's	15
Varianten	17
Gebruik van het relais van het deurstation	17
Variant gebruik van veiligheid deurslot	17
JP1 RC-netwerk inschakelen voor deurslotfilter op de relaiscontacten	17
Adrestabel	18



**Denk eerst
voor je print**

**en gebruik de
interactieve links**



Help ons de planeet te redden.

Denk aan de planeet voordat je dit document afdrukt.

Je bekijkt een interactief document: navigeer snel naar de gewenste inhoud via links.

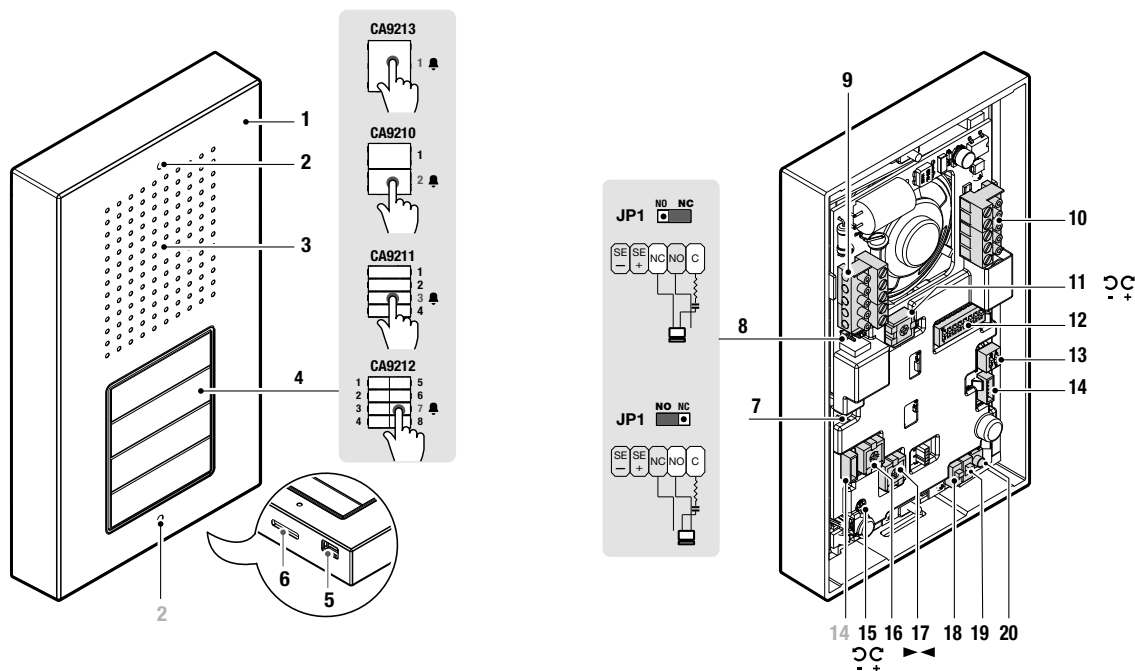
Art. CA2100B

Beschrijving

Externe audio beldrukker serie Ciao voor Simplebus2-systeem geschikt voor installaties van 1 tot 8 bellen.

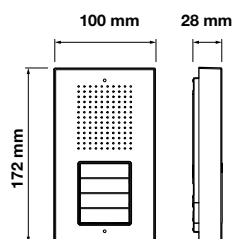
Frontpaneel van technopolymeer, bestand tegen weersinvloeden (beschermingsgraad IP54 en lak met UV-bescherming) en vandalisme (beschermingsgraad IK08). Smart programmeringsfunctie van de knoppen. Wandsteun voor opbouwmontage inbegrepen.

Knoppen voor configuraties met 1, 2, 4 of 8 bellen afzonderlijk verkrijgbaar. Bij de beldrukker kunnen zowel horizontaal als verticaal tot 4 beldrukker modules CA2200A worden toegevoegd; het maximum is 20 beldrukkers.



1. Afdekking van technopolymeer
2. Bevestigingsgaten voor schroeven van het frontpaneel
3. Luidspreker
4. Beldrukker 1 / 2 / 4 / 8 gebruikers (afzonderlijk verkrijgbaar)
5. Microfoon
6. Condensafvoeropening
7. **CV2** brug te onderbreken om de verlichting van de knoppen uit te schakelen
8. **JP1** RC-netwerk inschakelen voor deurslotfilter op de relaiscontacten
9. Aansluitklem **J4**:
SE- SE+ aansluiting voor elektrisch deurslot
NC NO C relaiscontacten
10. Aansluitklem **J3**:
L L buslijnverbinding
COM negatief voor referentie RTE en DO
DO melding open deur
RTE lokale deurslotbediening
11. **Led** helderheidsinstelling trimmer voor knoppen
12. **S2** dipswitch voor programmering van gebruikerscodes en speciale functies
13. **S1** dipswitch voor configuratie van het type knop (1 / 2 / 4 / 8 gebruikers)
14. **J2** en **J5** 6-polige connectoren voor aansluiting van beldrukker modules
15. **MIC** microfoon afsteltrimmer
16. **SPK** volumeregelaar trimmer voor luidspreker
17. **BALANCE** trimmer voor audio-balancering
18. **PRS** schakelaar voor ingang/uitgang van speciale programmeringen
19. **PRC** schakelaar voor ingang/uitgang van programmering van gebruikerscodes
20. **SW1** bevestigingsknop voor programmering

Technische kenmerken



ALGEMENE GEGEVENS	
Type	Monobloc
Hoogte (mm)	172
Breedte (mm)	100
Diepte (mm)	28
Kleur van het product	Grijs RAL 9006
Type bekledingsmaterialen	Teconopolymeren
Opbouwmontage	Ja
COMPATIBELE SYSTEMEN	
Audio kit Simplebus2 met voedingseenheid art. 1209	
Audio Simplebus2 met voedingseenheid art. 1210/1210A	
AUDIO-EIGENSCHAPPEN	
Microfoon	4 (ø), omnidirectioneel
Luidspreker	50mm (Ø), 8 Ohm, 0.2W
ELECTRISCHE EIGENSCHAPPEN	
Type voeding	Voeding via video-deurtelefoonbus
Voedingsspanning	33VDC
Stroomverbruik in stand-by (W)	1,7
Maximaal stroomverbruik (W)	7,6
HARDWARE-EIGENSCHAPPEN	
Type bel	Knoppen
Type beldrukker	Mechanisch
Aantal beldrukkers (n°)	8
Kleur van de achtergrondverlichting	Wit
Klemmen	L L COM DO RTE C NO NC SE+ SE-
Uitneembare klemmen	Ja
Aantal ingangen (aantal)	2
Aantal uitgangen (aantal)	1
Type uitgangen	Relais (C-NO-NC, 4A@12÷24 VAC/VDC, piek 10A), SE: ontgrendelingsimpuls van 4A, houdstroom van 200mA voor deursloten 12VAC/DC (maximale impedantie 18 Ohm)
INSTELLINGEN	
Achtergrondverlichting helderheid	JA
Luidsprekervolume	JA
OMGEVINGS- EN CONFORMITEITSEIGENSCHAPPEN	
IP-beschermingsgraad	IP54
Vandalbestendige IK-beschermingsgraad	IK08
Bedrijfstemperatuur (°C)	-25 ÷ 55
Bedrijfsvochtigheid (max. RH - %)	20 ÷ 95
Omgevingsklasse	IV
CE-certificeringen	RoHS II - 2011/65/EU (EN IEC 63000:2018), EMC 2014/30/EU (EN 61000-6-1:2007 , EN 61000-6-3:2007+A1:2011)
HOOFDFUNCTIES	
Deuropener	JA
Aantal hulprelais (aantal)	1
Ingang voor lokale deuropener knop	JA
Ingang voor melding open deur	JA
Visuele statusmeldingen van het systeem	JA
Geluidssignalen status installatie	JA

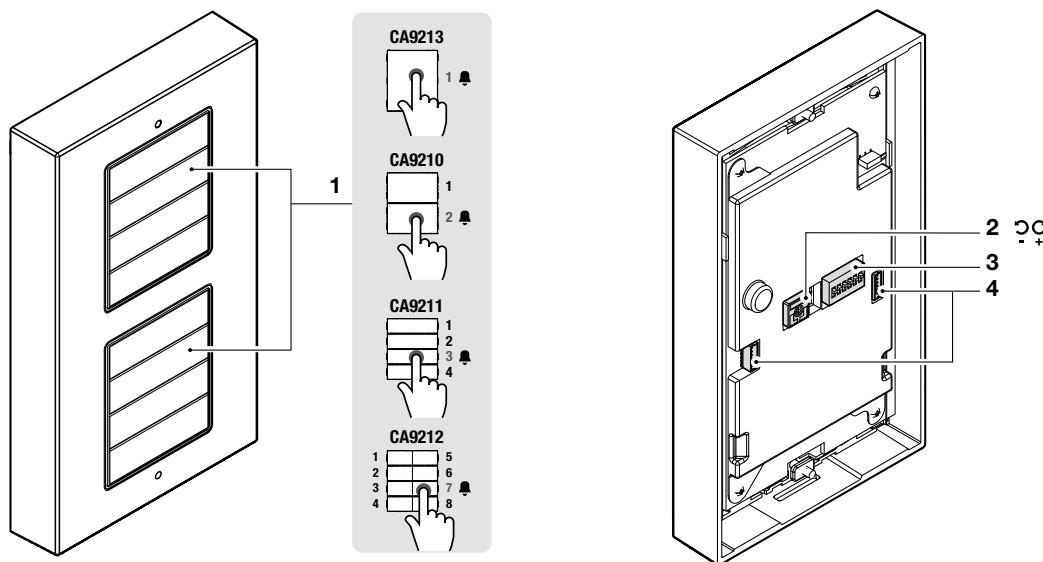
Art. CA2200A

Beschrijving

Beldrukker module serie Ciao voor Simplebus2-systeem, te gebruiken in combinatie met art. CA2100B.

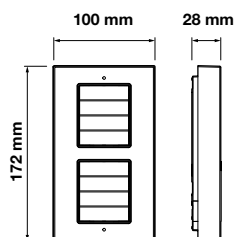
Frontpaneel van technopolymeer, bestand tegen weersinvloeden (beschermingsgraad IP54 en lak met UV-bescherming) en vandalisme (beschermingsgraad IK08). Te completeren met 2/4/8/16 beldrukkers (art. CA9210, CA9211, CA9212 en 2 x CA9212 respectievelijk), afzonderlijk verkrijgbaar. Voorzien van wandsteun voor opbouwinstallatie.

Het is mogelijk om tot 4 beldrukker modules naast elkaar te plaatsen (horizontaal of verticaal).



1. Beldrukker voor 1 / 2 / 4 / 8 gebruikers (afzonderlijk verkrijgbaar)
2. **TM1** trimmer voor helderheidsinstelling van de beldrukkers
3. **S1** dipswitch voor configuratie van het type beldrukker (1 / 2 / 4 / 8 gebruikers) en adressering van de beldrukker module
4. **J1** en **J2** 6-polige connectoren voor aansluiting op art. CA2100B / CA2200A

Technische kenmerken



COMPATIBELE SYSTEMEN

Audio kit Simplebus2 met voedingseenheid art. 1209
Audio Simplebus2 met voedingseenheid art. 1210/1210A

ELECTRISCHE EIGENSCHAPPEN

Type voeding Voeding via video-deurtelefoonbus
Maximaal stroomverbruik (W) 0,62

HARDWARE-EIGENSCHAPPEN

Aantal beldrukkers (n°) 16

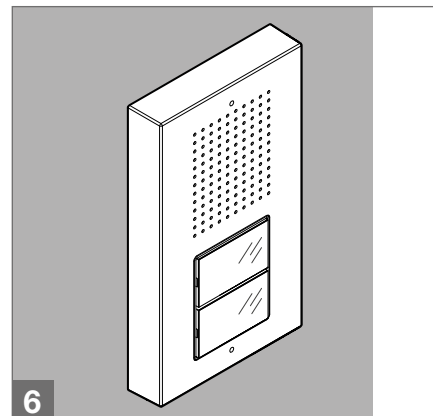
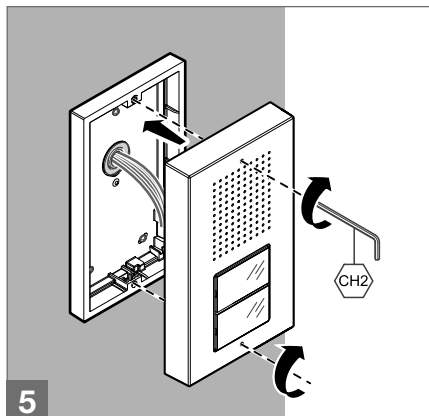
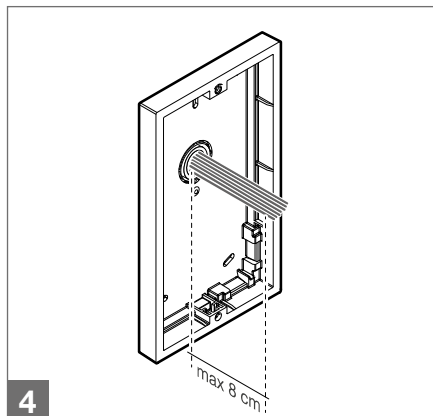
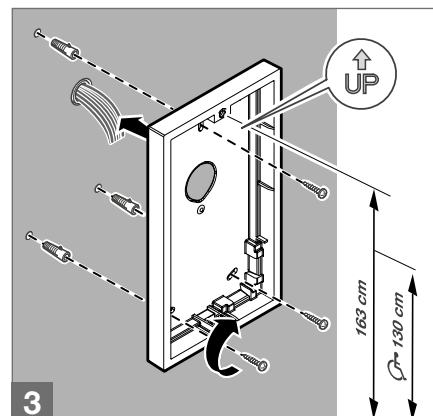
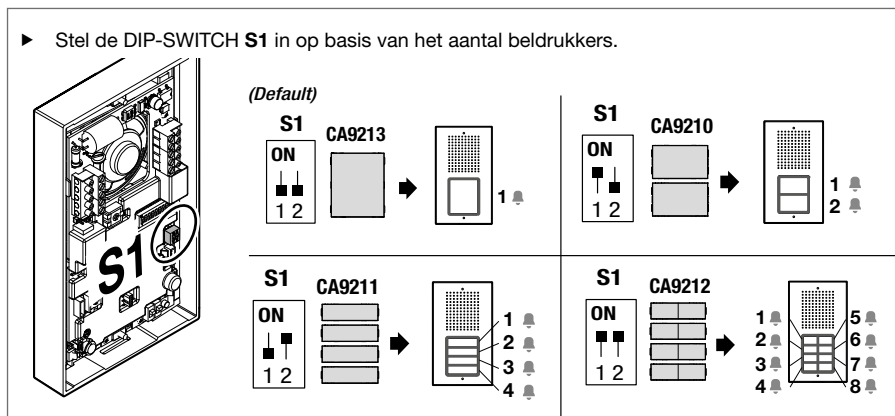
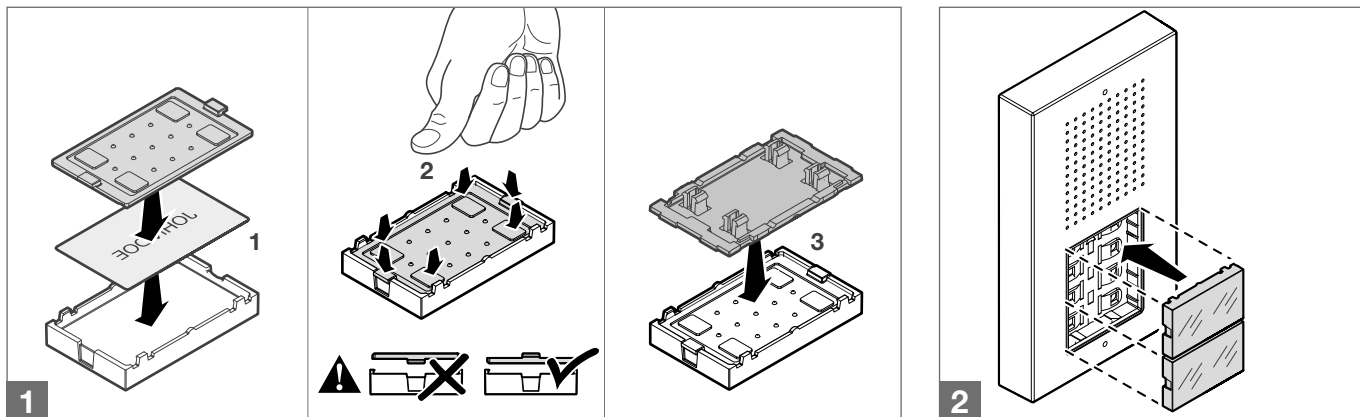
INSTELLINGEN

Achtergrondverlichting helderheid JA

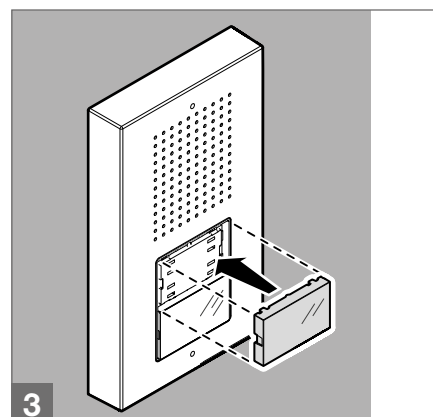
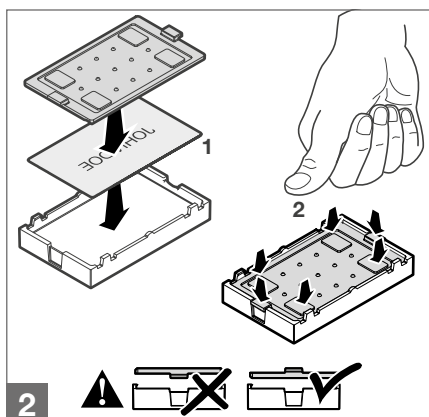
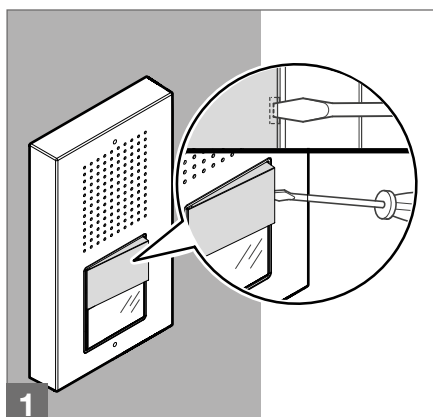
OMGEVINGS- EN CONFORMITEITSEIGENSCHAPPEN**Bedrijfsvochtigheid (max. RH - %)** 25 ÷ 95**Omgevingsklasse** IV**ALGEMENE KENMERKEN****Kleur van de achtergrondverlichting** Wit**Type bel** Knoppen**Certificeringen** RoHS II - 2011/65/EU (EN IEC 63000:2018), EMC 2014/30/EU (EN 61000-6-1:2007 , EN 61000-6-3:2007+A1:2011)**IP-beschermingsgraad** IP54**Type beldrukker** Mechanisch**BELANGRIJKSTE KENMERKEN****Vandalbestendige IK-beschermingsgraad** IK08**Productgewicht (g)** 250**Bedrijfstemperatuur (°C)** -25 ÷ 55**Voedingsspanning** 33VDC**ALGEMENE GEGEVENS****Type bekledingsmaterialen** Technopolymeren**Kleur van het product** Grijs RAL 9006**MONTAGE/INSTALLATIE****Opbouwmontage** JA

Installatie

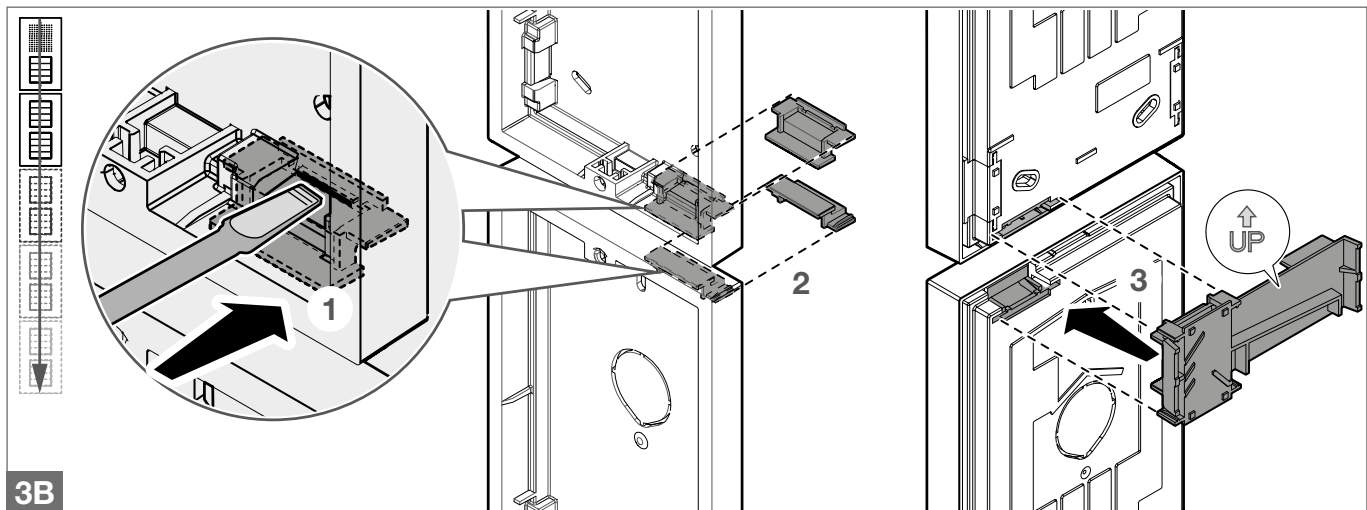
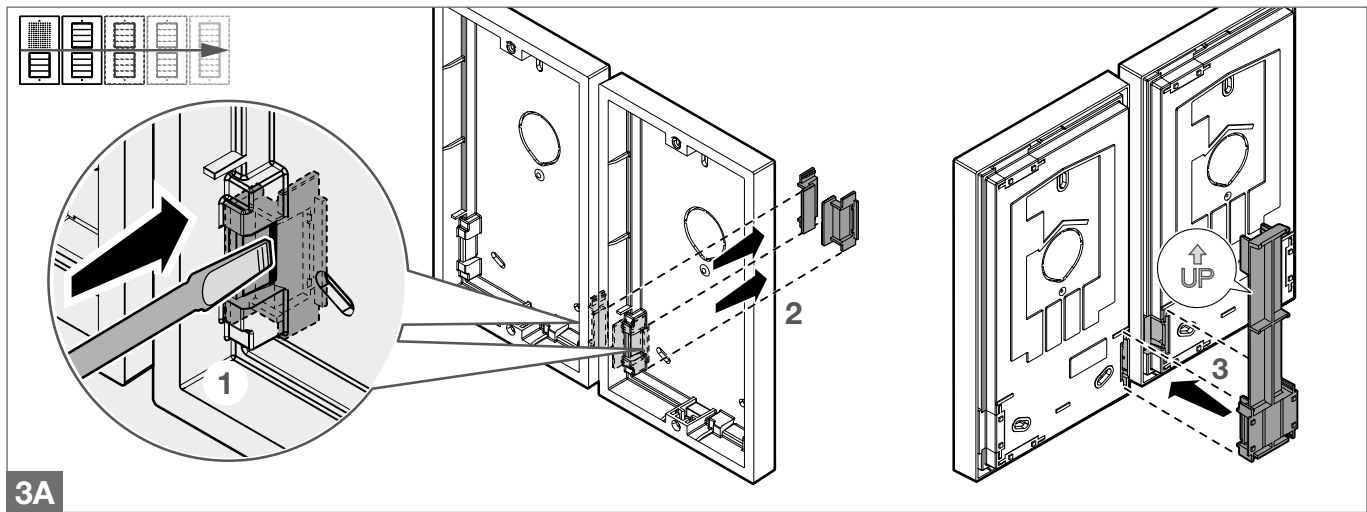
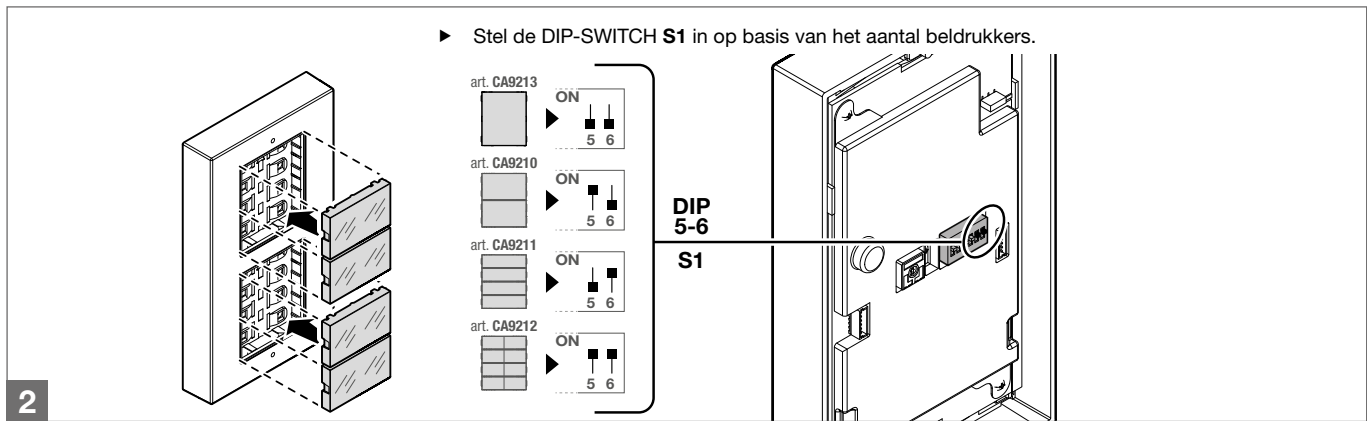
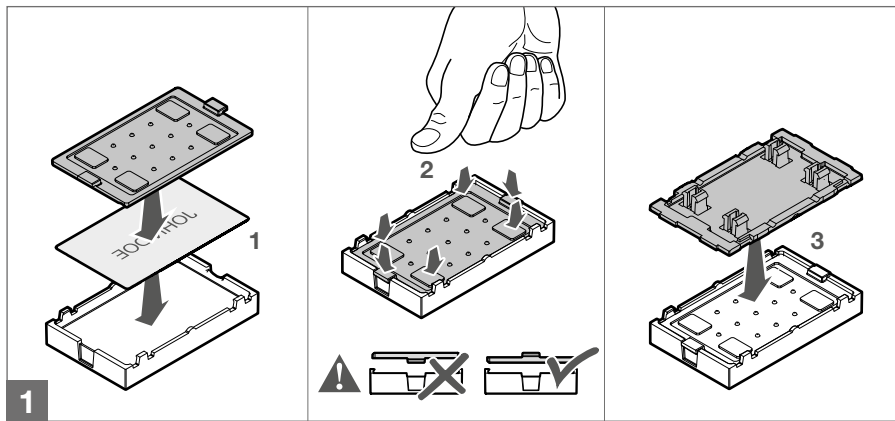
Beldrukker CA2100B



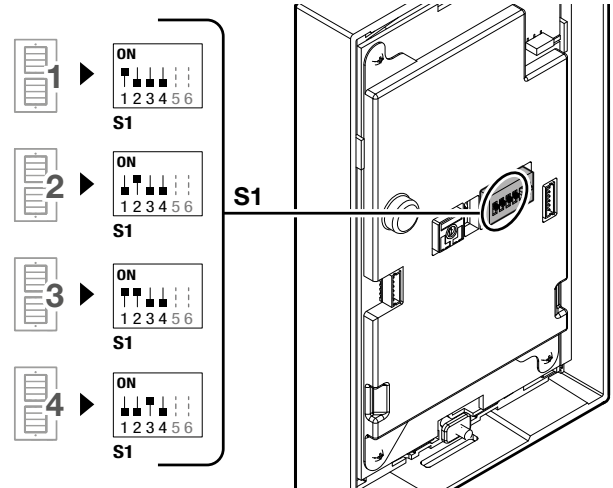
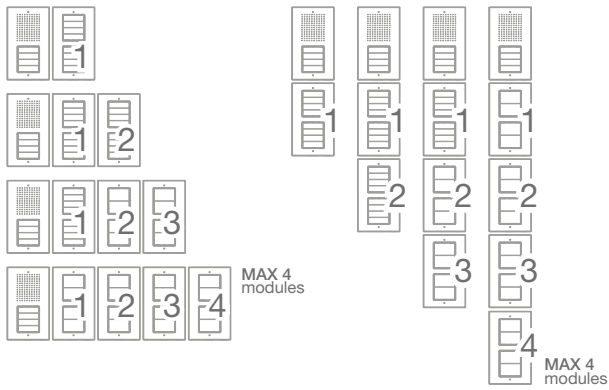
Vervanging van naamplaatjes



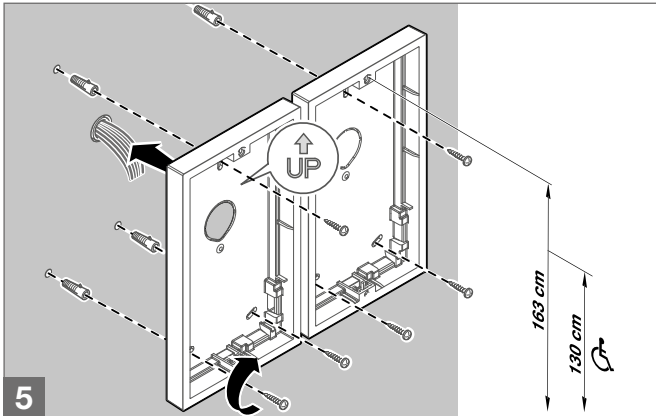
Beldrukker CA2100B met beldrukker module CA2200A



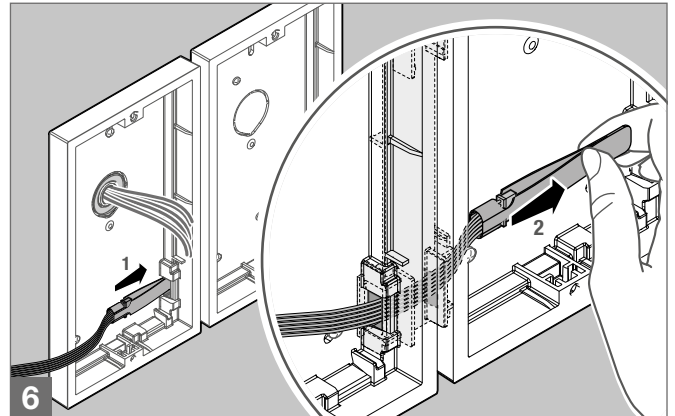
De adressering van de bedrukker modules maakt het mogelijk, bij vervanging van een module art. CA2200A, alleen het adres van de vervangen CA2200A-module te programmeren zonder alle toetsen opnieuw te hoeven programmeren.



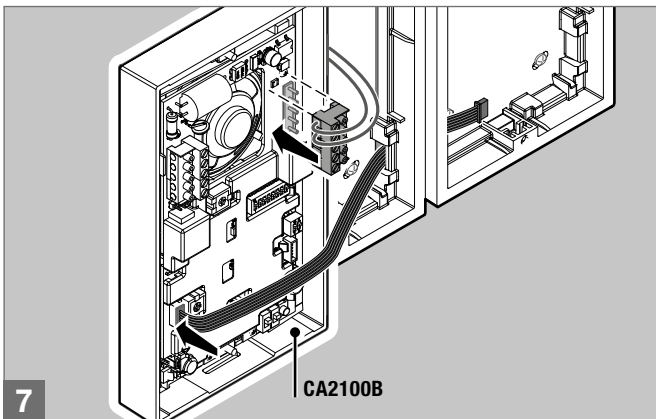
4



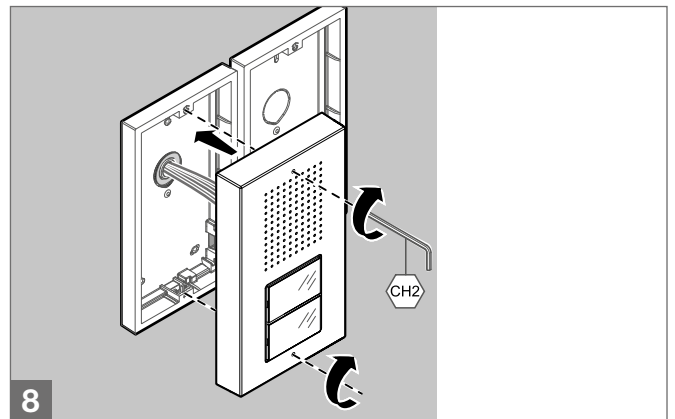
5



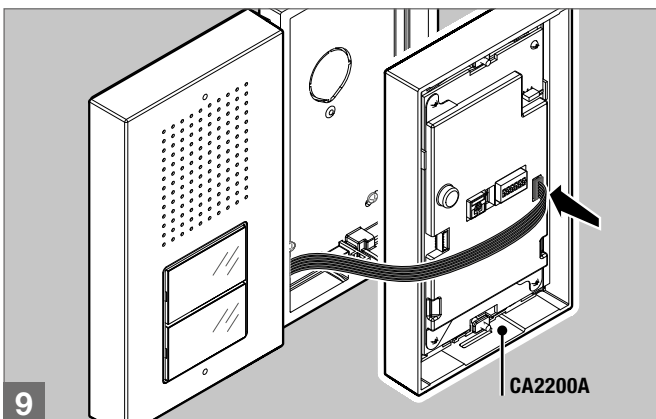
6



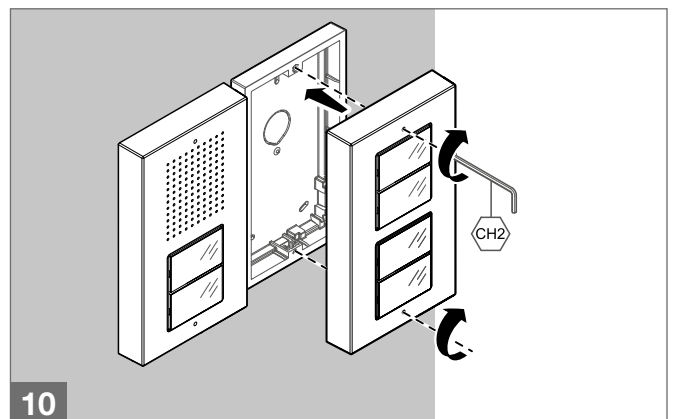
7



8



9



10

Programmeringen

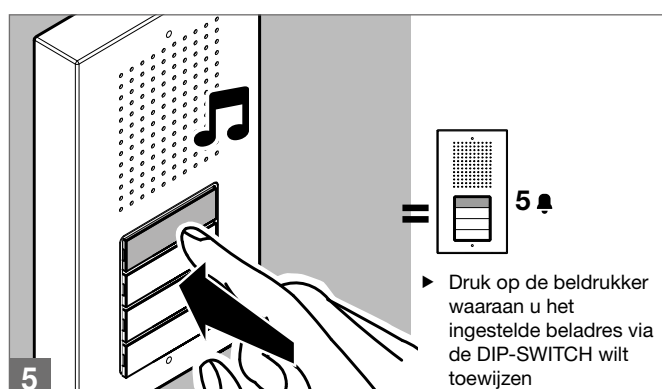
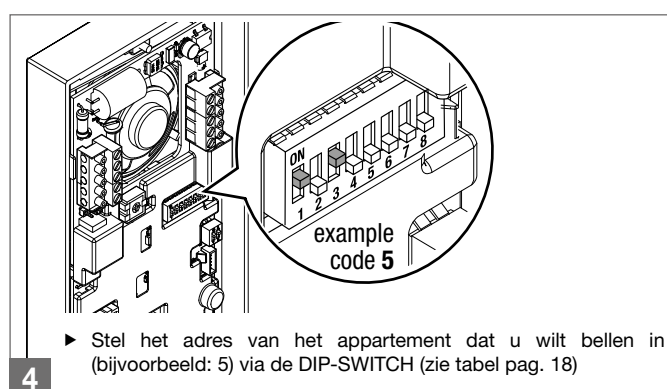
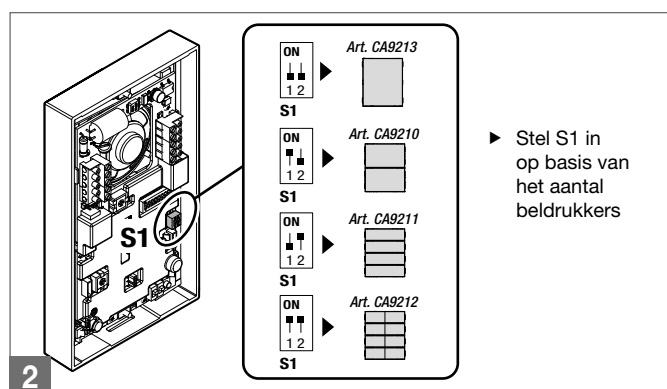
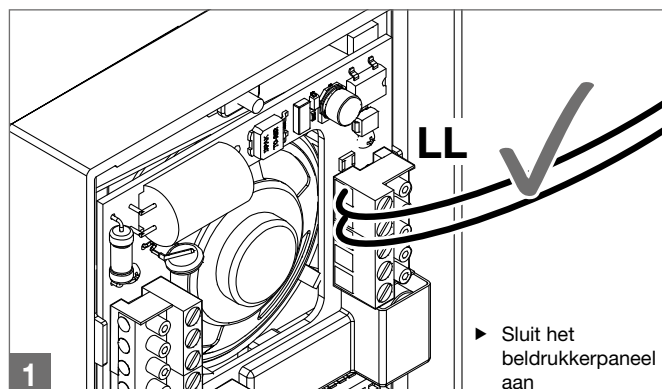
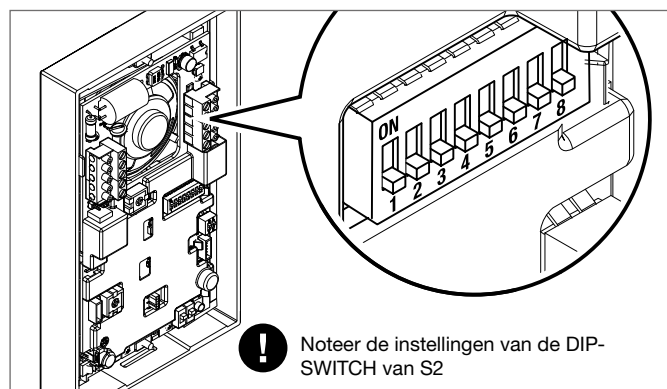
Programmering van beladressen anders dan de voorgeprogrammeerde

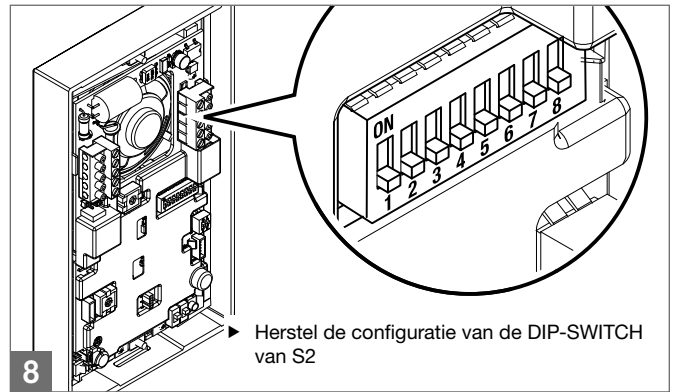
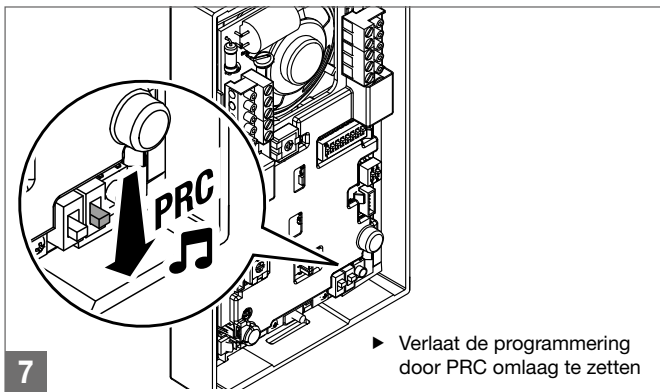
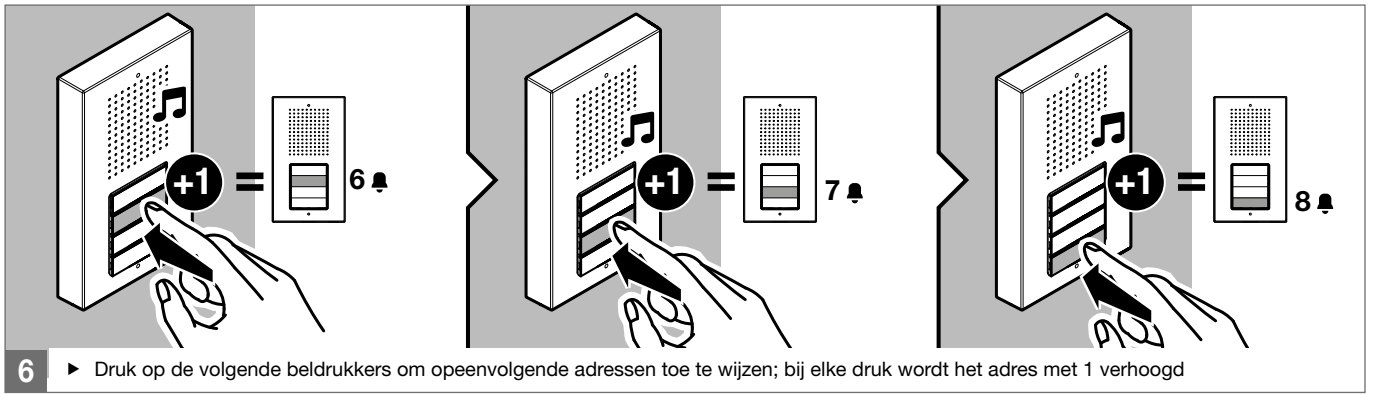
Er zijn 2 programmeringsmodi:

- **Smart programmering van opeenvolgende adressen:** maakt snelle programmering van bedrukkers met opeenvolgende adressen mogelijk (bijvoorbeeld: 5, 6, 7, 8)
- **Programmering van specifieke adressen:** maakt het mogelijk om specifieke adressen te programmeren (bijvoorbeeld: 25, 37, 70, 58)

SMART PROGRAMMERING VAN OPEENVOLGENDE ADRESSEN

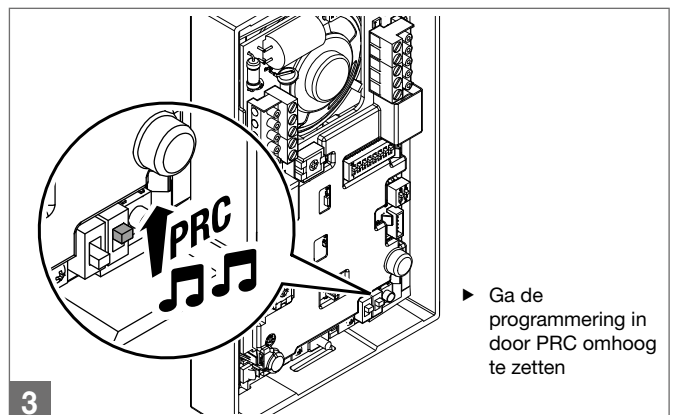
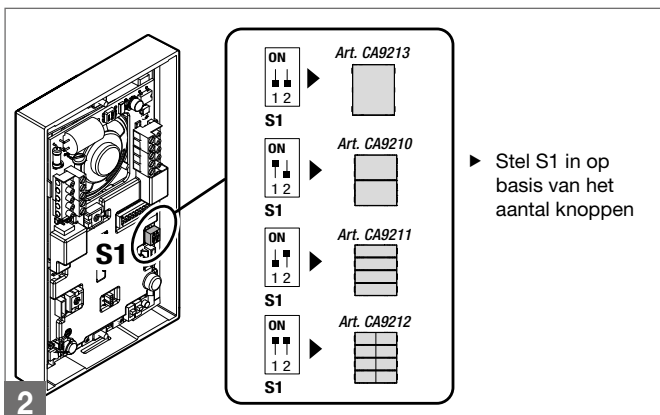
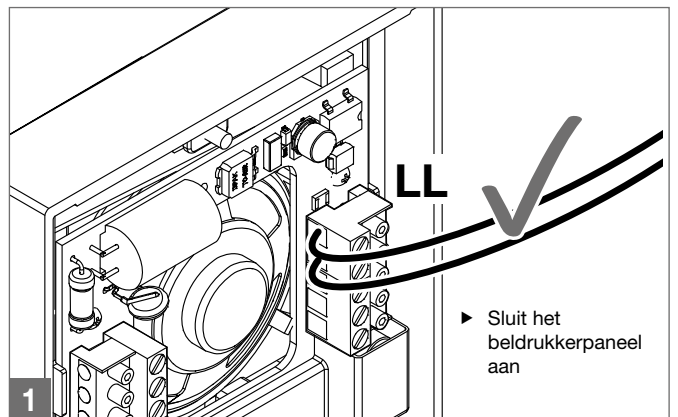
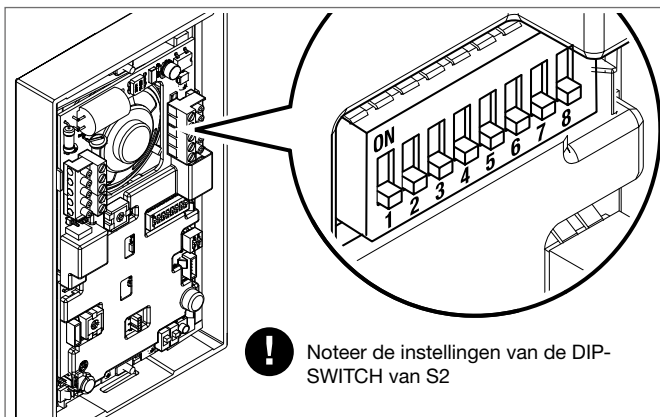
! Het is verplicht de programmeerhandelingen in de aangegeven volgorde uit te voeren

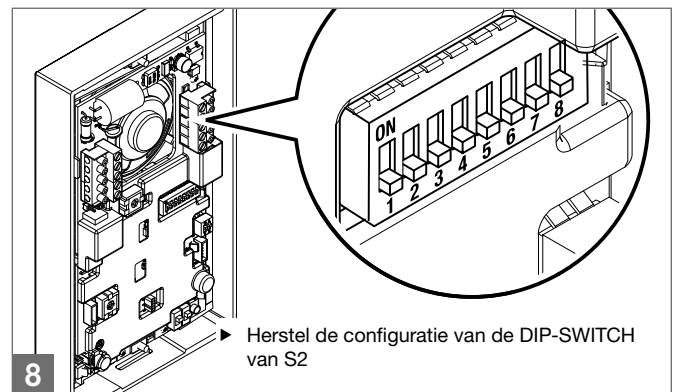
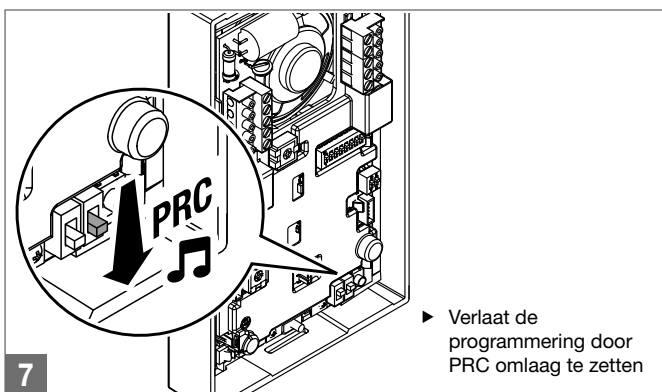
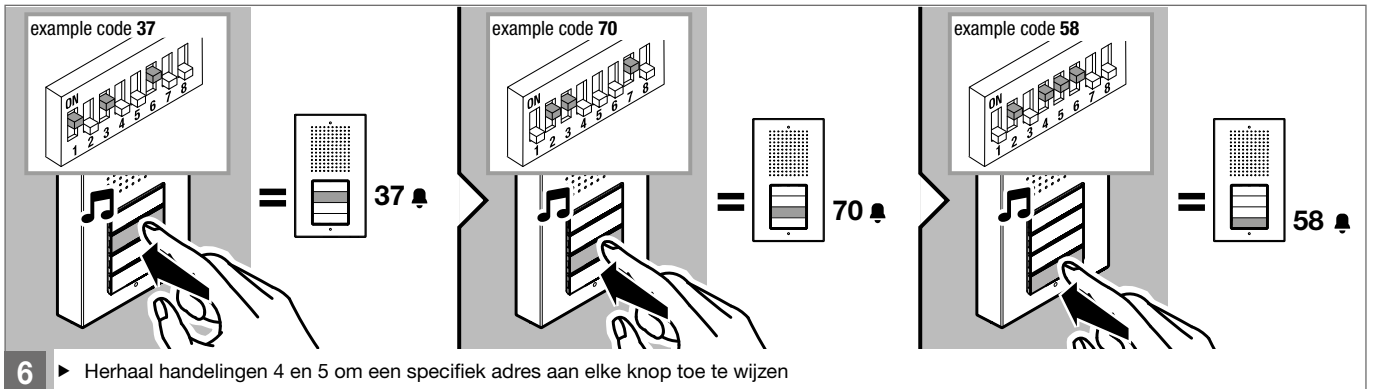
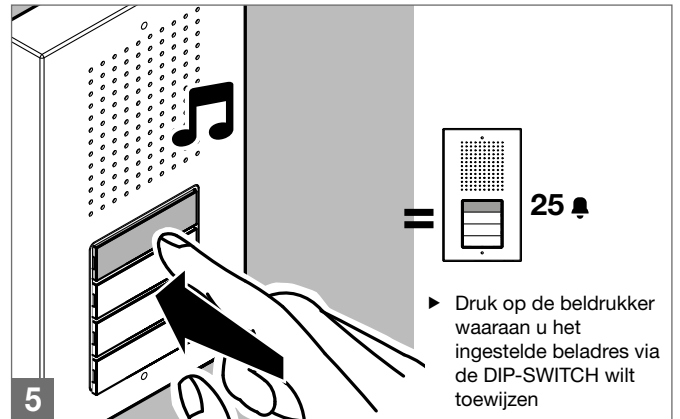
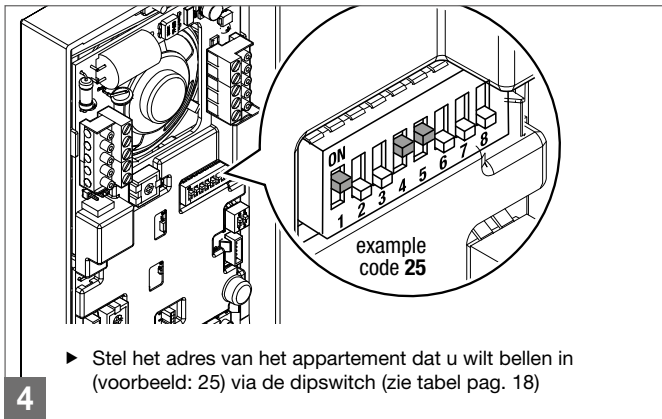




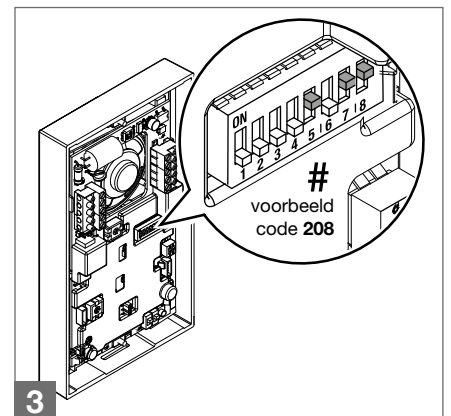
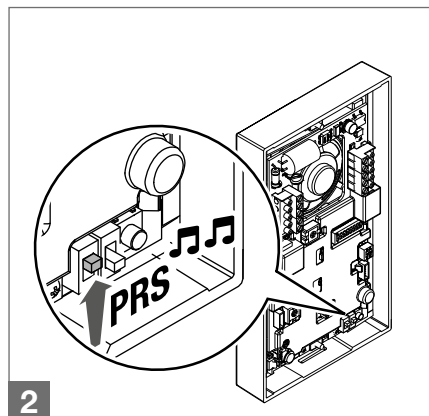
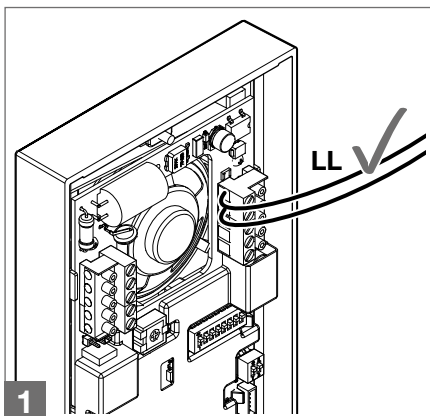
PROGRAMMERING VAN SPECIFIEKE ADRESSEN

! Het is verplicht de programmeerhandelingen in de aangegeven volgorde uit te voeren

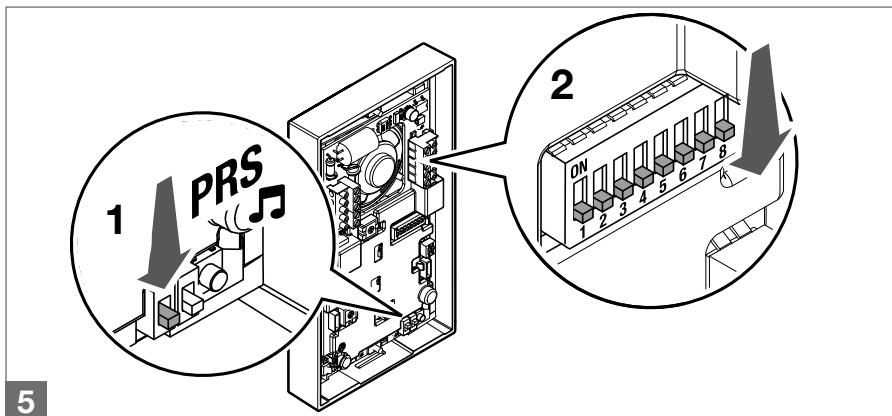
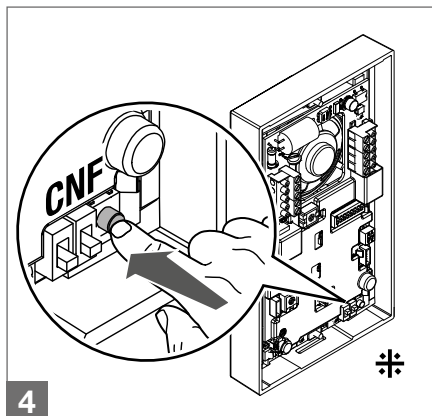




SPECIALE PROGRAMMERINGEN



Stel op basis van de functie die u wilt programmeren de dipswitch in volgens de tabel hieronder.



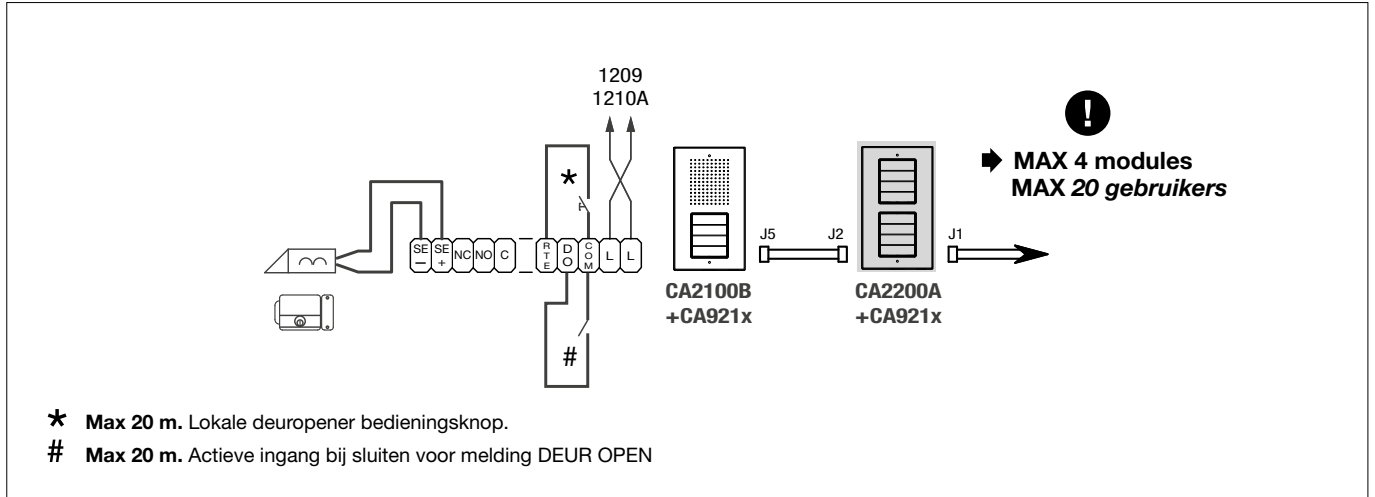
✱ Herhaal handelingen 3 en 4 om andere speciale functies te programmeren

CODE	DIP-SWITCH AAN	FUNCTIES
Beheer van relaissturing. Let op: op de installatie mag artikel 1256 niet aanwezig zijn in de algemene relaissturing modus.		
229	1,3,6,7,8	Activering relais C.NC.NO via relaissturing: 2 sec
230	2,3,6,7,8	Activering relais C.NC.NO via relaissturing: 4 sec
231	1,2,3,6,7,8	Activering relais C.NC.NO via relaissturing: 8 sec
Deurslot		
245	1,3,5,6,7,8	Tijd deurslot: 2 sec + uitgeschakelde toon (standaard)
246	2,3,5,6,7,8	Tijd deurslot: 4 sec
247	1,2,3,5,6,7,8	Tijd deurslot: 8 sec
248	4,5,6,7,8	Bevestigingston deurslot: actief
251	1,2,4,5,6,7,8	Relais C.NC.NO parallel aan SE (standaard)
252	3,4,5,6,7,8	Deuropener altijd actief (standaard)
253	1,3,4,5,6,7,8	Deuropener knop alleen actief voor gebelde gebruiker
Functies installatie		
232	4,6,7,8	Wachttijd voor antwoord: 60 sec (standaard)
233	1,4,6,7,8	Wachttijd voor antwoord: 120 sec
234	2,4,6,7,8	Wachttijd voor antwoord: 30 sec
235	1,2,4,6,7,8	Gesprekstijd: 90 sec (standaard)
236	3,4,6,7,8	Gesprekstijd: 180 sec
239	1,2,3,4,6,7,8	Bevestigingston bij bel gebruiker: actief (standaard)
240	5,6,7,8	Bevestigingston bij bel gebruiker: uitgeschakeld
243	1,2,5,6,7,8	Wachttijd voor reset: 10 sec (standaard)
244	3,5,6,7,8	Wachttijd voor reset: 1 sec
208	5,7,8	Activeer de "wachttijd voor reset" op deuropener knop.
209	1,5,7,8	Deactiveer de "wachttijd voor reset" bij deuropener knop (de wachttijd voor antwoord of gesprekstijd wordt uitgevoerd)
249	1,4,5,6,7,8	Bel verzenden: enkel (standaard)
250	2,4,5,6,7,8	Bel verzenden: drievoudig
254	2,3,4,5,6,7,8	Standaardinstellingen herstellen

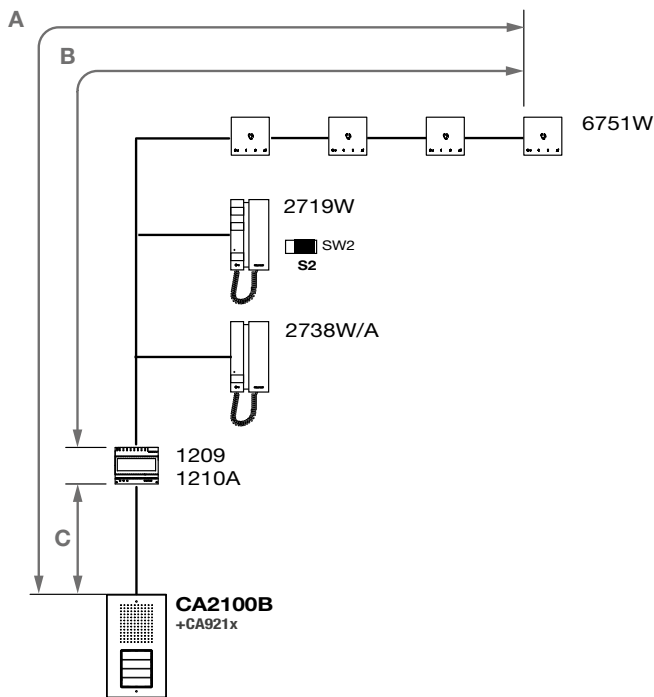
Opmerkingen over werking

Als bij het bellen het externe paneel een bezettoon geeft in plaats van de oproeptoon, betekent dit dat er al een andere communicatie gaande is met een ander paneel.

Aansluitingen



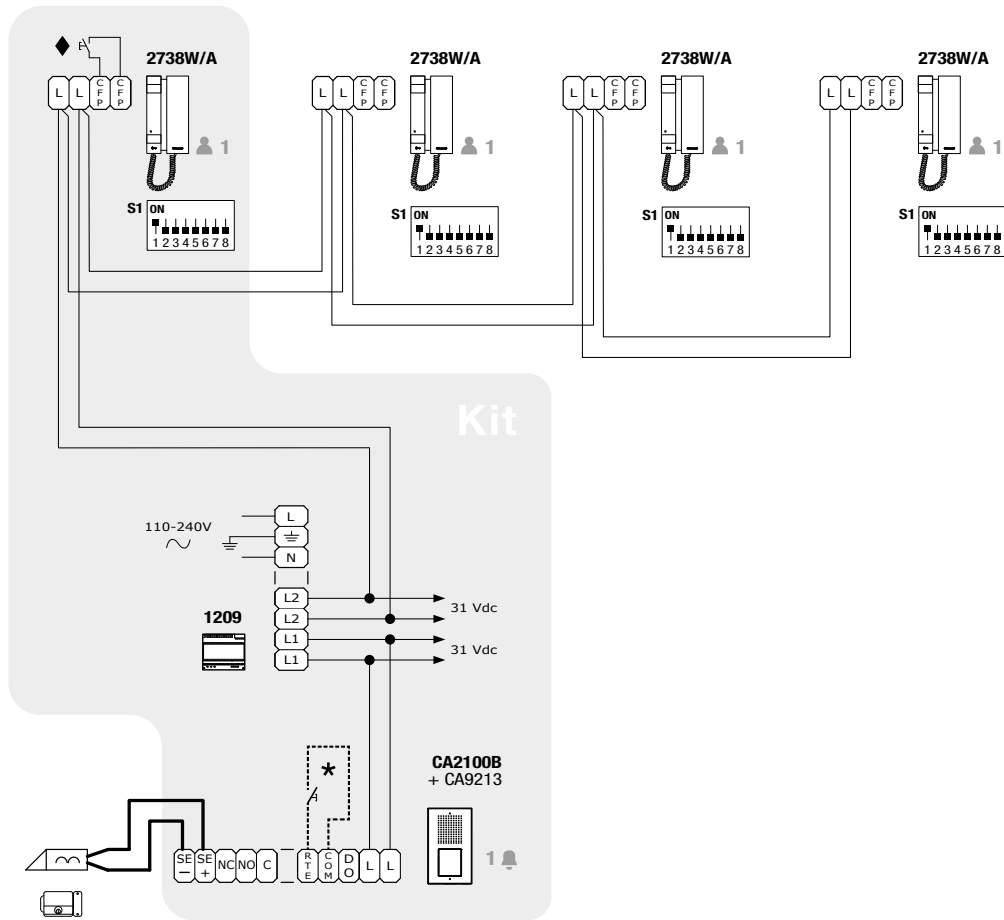
Prestaties van de installatie



	A max.	B max.	C max.
Comelit Art. 4577/4579 1 mm ² (Ø 1,2 mm AWG 17)	260 m (850 voet)	130 m (425 voet)	130 m (425 voet)
UTP5 cat. 5 0,2 mm ² (Ø 0,5 mm AWG 24)	80 m (260 voet)	40 m (130 voet)	40 m (130 voet)
0,28 mm ² (Ø 0,6 mm AWG 23)	100 m (328 voet)	50 m (164 voet)	50 m (164 voet)
0,5 mm ² (Ø 0,8 mm AWG 20)	140 m (460 voet)	70 m (230 voet)	70 m (230 voet)
1 mm ² (Ø 1,2 mm AWG 17)	200 m (656 voet)	100 m (328 voet)	100 m (328 voet)
1,5 mm ² (Ø 1,4 mm AWG 15)	80 m (260 voet)	40 m (130 voet)	40 m (130 voet)
UTP5 cat. 5 0,2 mm ² (Ø 0,5 mm AWG 24) MULTI PAAR KABEL ‡	260 m (850 voet)	130 m (425 voet)	130 m (425 voet)

‡ UTP-kabel met multi-paar aansluiting: HOUD U AAN DE IN DE FIGUUR AANGEGEVEN KLEUREN!

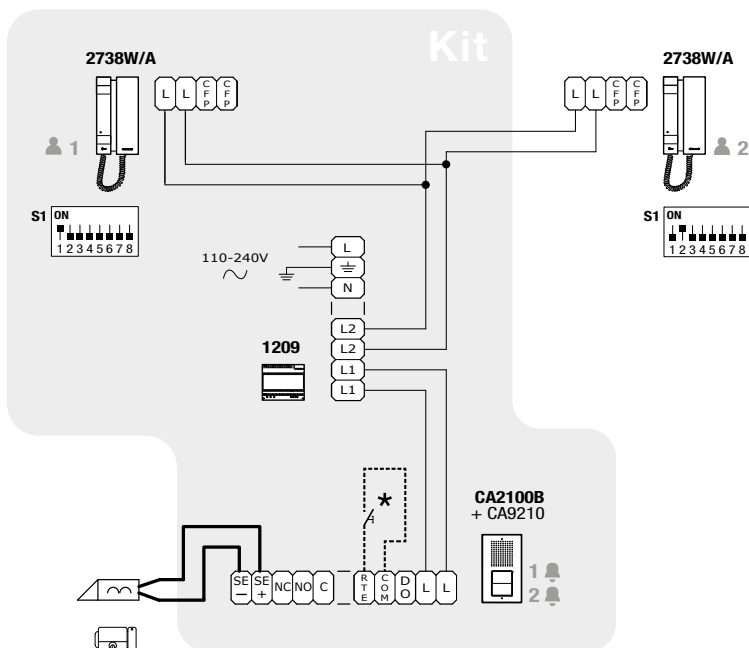
Aansluitschema's



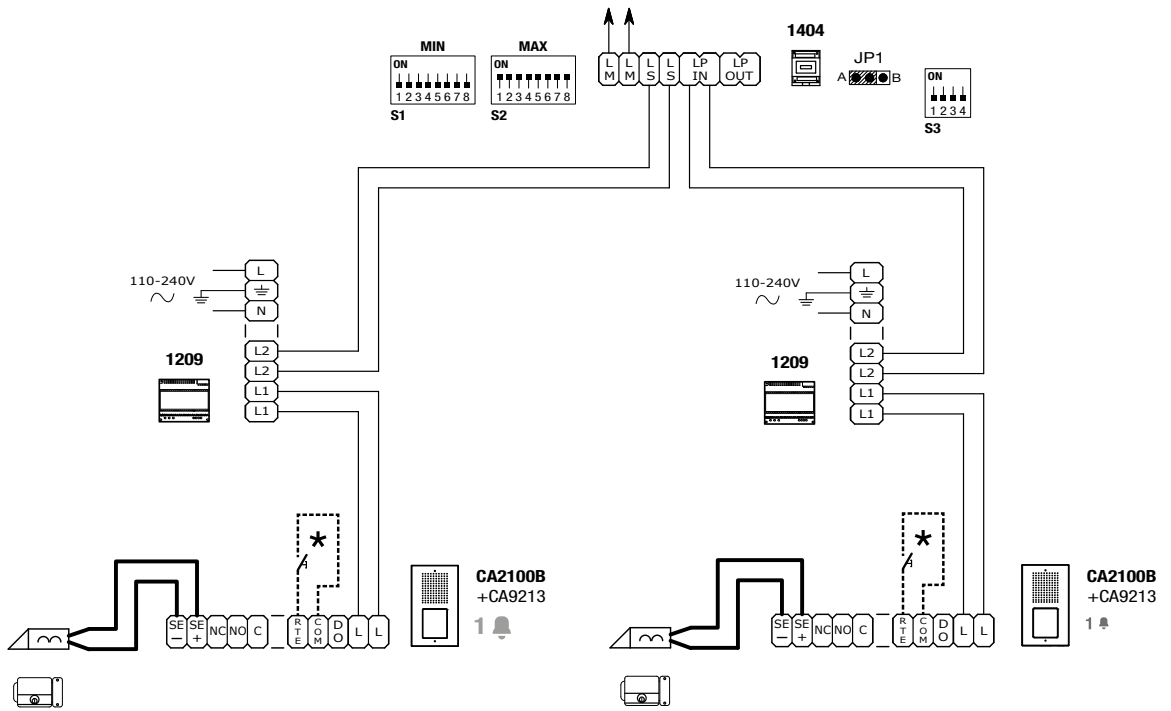
★ Max 20 m. Lokale deuropener bedieningsknop.

◆ CFP ingang bel buiten deur.

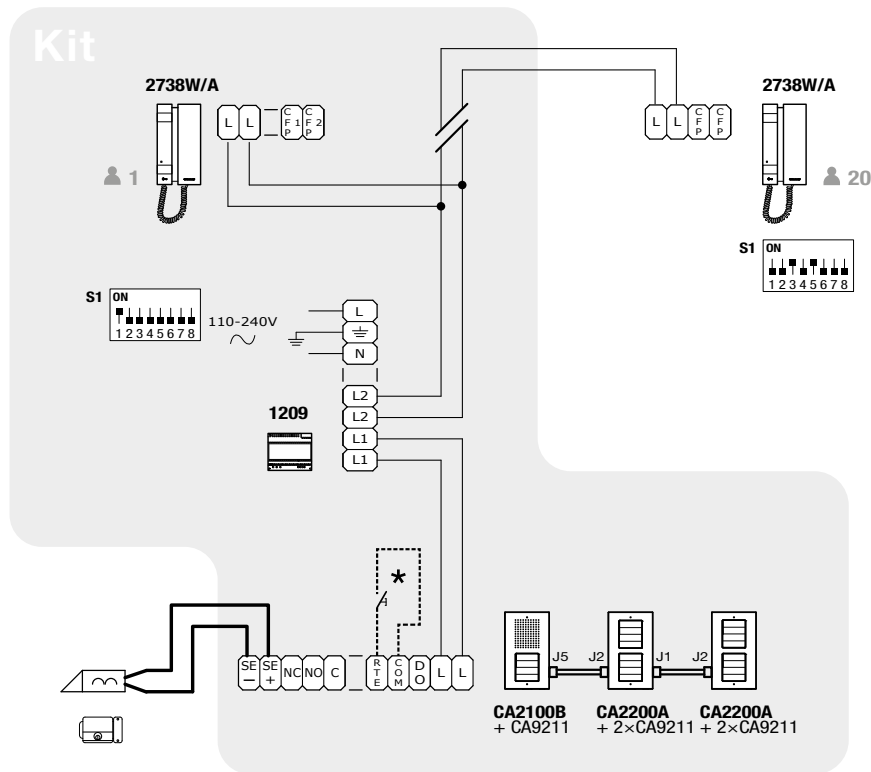
Indien er meerdere deurtelefoons met dezelfde gebruikerscode zijn, sluit de CFP-knop slechts op één aan; alle apparaten zullen gelijktijdig overgaan.



★ Max 20 m. Lokale deuropener bedieningsknop.



* Max 20 m. Lokale deuropener bedieningsknop.

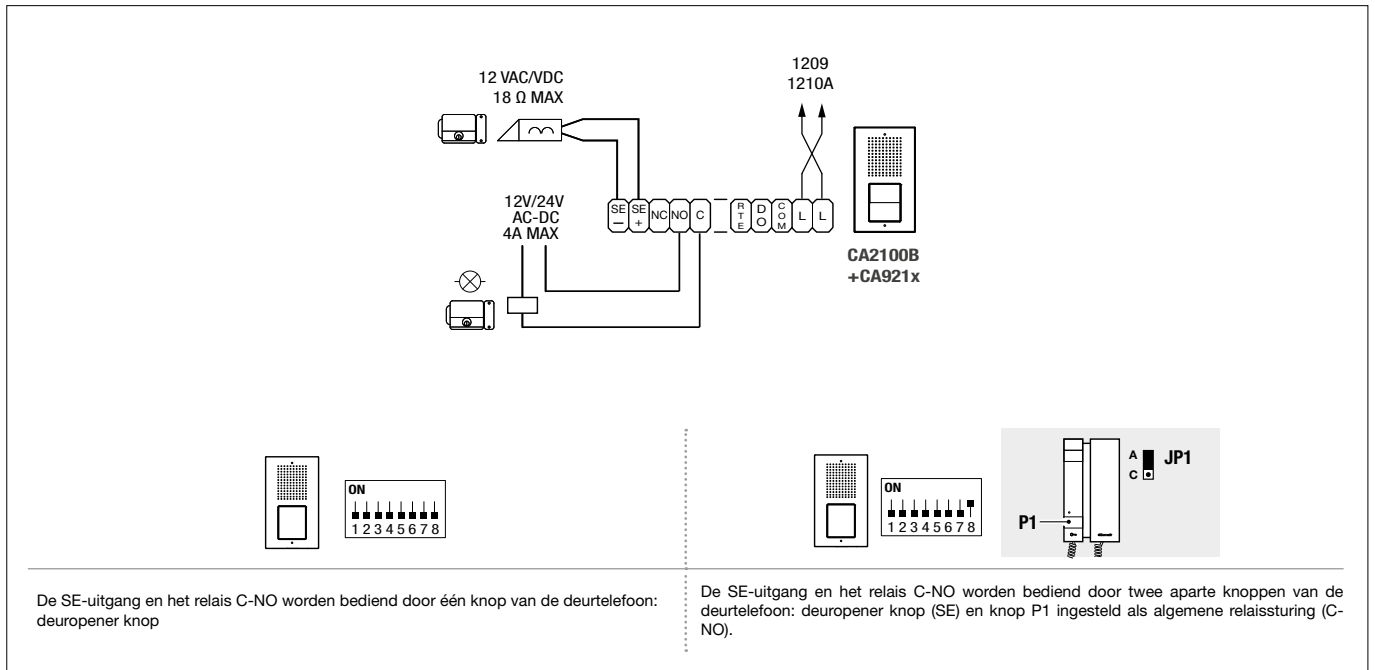


* Max 20 m. Lokale deuropener bedieningsknop.

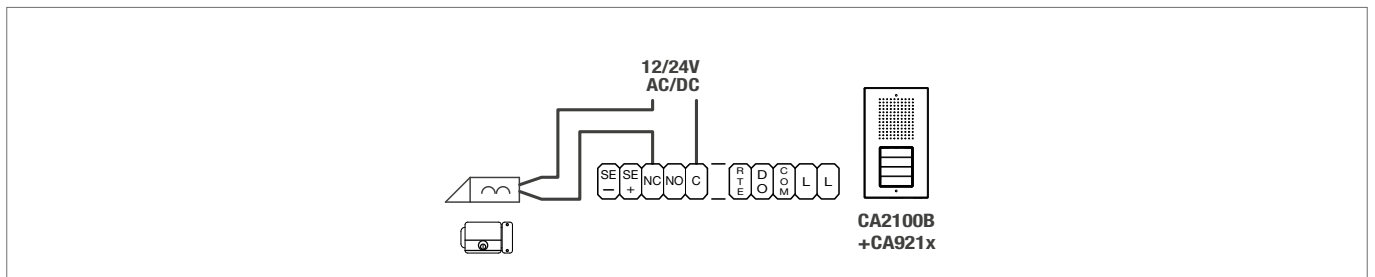
Varianten

Gebruik van het relais van het deurstation

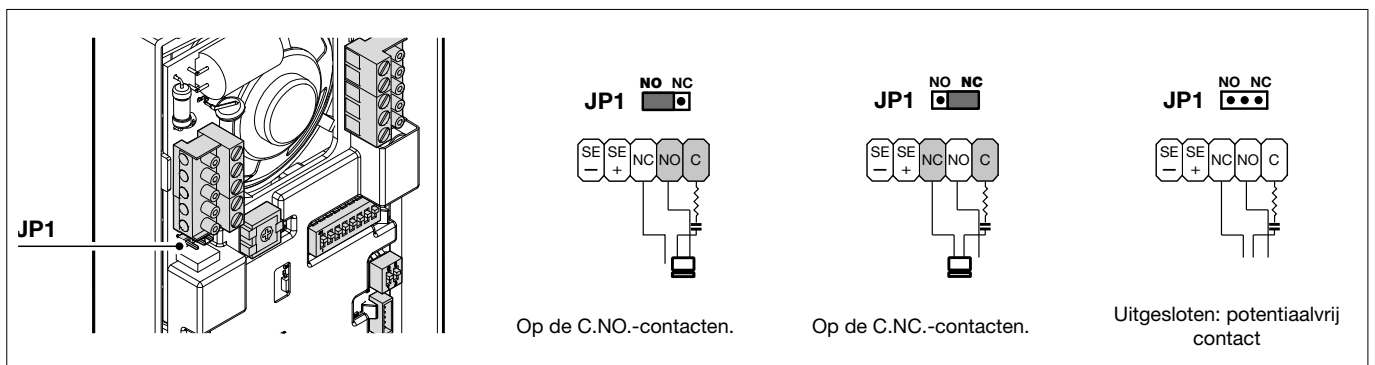
Activering relais C.NC.NO: 2 sec. (Standaard)



Variante gebruik van veiligheid deurslot



JP1 RC-netwerk inschakelen voor deurslotfilter op de relaiscontacten

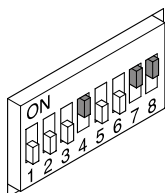


Voor meer informatie over de prestaties van de installatie en om de installatieschema's te bekijken, klik op het type installatie dat het beste aan uw wensen voldoet:

- [Audio kit Simplebus2 met voedingseenheid art. 1209](#)
- [Simplebus 2 audio systeem met voedingseenheid art. 1210A](#)

Adrestabel

Code	DIP ON														
1	1	31	1,2,3,4,5	61	1,3,4,5,6	91	1,2,4,5,7	121	1,4,5,6,7	151	1,2,3,5,8	181	1,3,5,6,8	211	1,2,5,7,8
2	2	32	6	62	2,3,4,5,6	92	3,4,5,7	122	2,4,5,6,7	152	4,5,8	182	2,3,5,6,8	212	3,5,7,8
3	1,2	33	1,6	63	1,2,3,4,5,6	93	1,3,4,5,7	123	1,2,4,5,6,7	153	1,4,5,8	183	1,2,3,5,6,8	213	1,3,5,7,8
4	3	34	2,6	64	7	94	2,3,4,5,7	124	3,4,5,6,7	154	2,4,5,8	184	4,5,6,8	214	2,3,5,7,8
5	1,3	35	1,2,6	65	1,7	95	1,2,3,4,5,7	125	1,3,4,5,6,7	155	1,2,4,5,8	185	1,4,5,6,8	215	1,2,3,5,7,8
6	2,3	36	3,6	66	2,7	96	6,7	126	2,3,4,5,6,7	156	3,4,5,8	186	2,4,5,6,8	216	4,5,7,8
7	1,2,3	37	1,3,6	67	1,2,7	97	1,6,7	127	1,2,3,4,5,6,7	157	1,3,4,5,8	187	1,2,4,5,6,8	217	1,4,5,7,8
8	4	38	2,3,6	68	3,7	98	2,6,7	128	8	158	2,3,4,5,8	188	3,4,5,6,8	218	2,4,5,7,8
9	1,4	39	1,2,3,6	69	1,3,7	99	1,2,6,7	129	1,8	159	1,2,3,4,5,8	189	1,3,4,5,6,8	219	1,2,4,5,7,8
10	2,4	40	4,6	70	2,3,7	100	3,6,7	130	2,8	160	6,8	190	2,3,4,5,6,8	220	3,4,5,7,8
11	1,2,4	41	1,4,6	71	1,2,3,7	101	1,3,6,7	131	1,2,8	161	1,6,8	191	1,2,3,4,5,6,8	221	1,3,4,5,7,8
12	3,4	42	2,4,6	72	4,7	102	2,3,6,7	132	3,8	162	2,6,8	192	7,8	222	2,3,4,5,7,8
13	1,3,4	43	1,2,4,6	73	1,4,7	103	1,2,3,6,7	133	1,3,8	163	1,2,6,8	193	1,7,8	223	1,2,3,4,5,7,8
14	2,3,4	44	3,4,6	74	2,4,7	104	4,6,7	134	2,3,8	164	3,6,8	194	2,7,8	224	6,7,8
15	1,2,3,4	45	1,3,4,6	75	1,2,4,7	105	1,4,6,7	135	1,2,3,8	165	1,3,6,8	195	1,2,7,8	225	1,6,7,8
16	5	46	2,3,4,6	76	3,4,7	106	2,4,6,7	136	4,8	166	2,3,6,8	196	3,7,8	226	2,6,7,8
17	1,5	47	1,2,3,4,6	77	1,3,4,7	107	1,2,4,6,7	137	1,4,8	167	1,2,3,6,8	197	1,3,7,8	227	1,2,6,7,8
18	2,5	48	5,6	78	2,3,4,7	108	3,4,6,7	138	2,4,8	168	4,6,8	198	2,3,7,8	228	3,6,7,8
19	1,2,5	49	1,5,6	79	1,2,3,4,7	109	1,3,4,6,7	139	1,2,4,8	169	1,4,6,8	199	1,2,3,7,8	229	1,3,6,7,8
20	3,5	50	2,5,6	80	5,7	110	2,3,4,6,7	140	3,4,8	170	2,4,6,8	200	4,7,8	230	2,3,6,7,8
21	1,3,5	51	1,2,5,6	81	1,5,7	111	1,2,3,4,6,7	141	1,3,4,8	171	1,2,4,6,8	201	1,4,7,8	231	1,2,3,6,7,8
22	2,3,5	52	3,5,6	82	2,5,7	112	5,6,7	142	2,3,4,8	172	3,4,6,8	202	2,4,7,8	232	4,6,7,8
23	1,2,3,5	53	1,3,5,6	83	1,2,5,7	113	1,5,6,7	143	1,2,3,4,8	173	1,3,4,6,8	203	1,2,4,7,8	233	1,4,6,7,8
24	4,5	54	2,3,5,6	84	3,5,7	114	2,5,6,7	144	5,8	174	2,3,4,6,8	204	3,4,7,8	234	2,4,6,7,8
25	1,4,5	55	1,2,3,5,6	85	1,3,5,7	115	1,2,5,6,7	145	1,5,8	175	1,2,3,4,6,8	205	1,3,4,7,8	235	1,2,4,6,7,8
26	2,4,5	56	4,5,6	86	2,3,5,7	116	3,5,6,7	146	2,5,8	176	5,6,8	206	2,3,4,7,8	236	3,4,6,7,8
27	1,2,4,5	57	1,4,5,6	87	1,2,3,5,7	117	1,3,5,6,7	147	1,2,5,8	177	1,5,6,8	207	1,2,3,4,7,8	237	1,3,4,6,7,8
28	3,4,5	58	2,4,5,6	88	4,5,7	118	2,3,5,6,7	148	3,5,8	178	2,5,6,8	208	5,7,8	238	2,3,4,6,7,8
29	1,3,4,5	59	1,2,4,5,6	89	1,4,5,7	119	1,2,3,5,6,7	149	1,3,5,8	179	1,2,5,6,8	209	1,5,7,8	239	1,2,3,4,6,7,8
30	2,3,4,5	60	3,4,5,6	90	2,4,5,7	120	4,5,6,7	150	2,3,5,8	180	3,5,6,8	210	2,5,7,8	240	5,6,7,8



Voorbeeld: instelling code 200

Opmerking: De code 240 is gereserveerd voor de portiercentrale.



CERTIFIED MANAGEMENT SYSTEMS



www.comelitgroup.com

Via Don Arrigoni, 5 - 24020 Rovetta (BG) - Italy

4e editie 04/2026

cod. 2G40003750