

# Détecteur de présence P46LR, DALI-2, secondaire - BMS, 32 – 37 m, pour boîte d'encastrement, couleur blanc

353-750021

4 ans de garantie

Ce détecteur de présence est un détecteur secondaire DALI-2 et BMS qui prolonge la portée de détection d'un détecteur maître DALI-2 ou peut faire partie d'un système BMS. Le détecteur est spécialement conçu pour être installé dans une boîte d'encastrement standard (distance diagonale de vissage de 60 ou 79 mm). Si le détecteur est utilisé comme détecteur secondaire et relié à un bus DALI commandé par un détecteur maître DALI, il se mettra à communiquer avec ce détecteur maître sans nouvelle mise en service. S'il est relié au bus DALI via un système BMS, le détecteur doit être mis en service avec le logiciel BMS. Les paramètres du détecteur peuvent être modifiés à l'aide de l'appli Niko detector tool et d'une communication Bluetooth® bidirectionnelle entre un smartphone et le détecteur ou en utilisant le logiciel BMS.

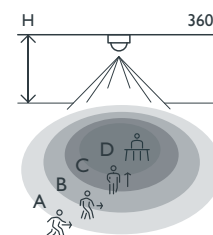
Couleur de finition: blanc.

Détecteurs maîtres compatibles: 353-650321, 353-651321, 353-651421, 353-652321, 353-652421, 353-750321, 353-751321, 353-751421, 353-752321, 353-752421, 353-852411

- Installation facile grâce à la connexion directe au bus DALI
- Communication avec le maître ou le système BMS via le bus DALI
- Alimentation via le bus DALI
- Installation aisée dans une boîte d'encastrement européenne standard
- Câblage rapide à l'aide de bornes automatiques facilement accessibles et sans vis
- Appli conviviale pour les paramètres (iOS/Android) ou le logiciel BMS
- La communication Bluetooth® bidirectionnelle garantit une modification rapide des paramètres et la réception d'un feed-back immédiat dans l'appli
- Équipé de trois segments PIR, couvrant chacun 120°
- Fonctions préconfigurées :
  - sensibilité PIR ajustable (4 niveaux) en 3 x 120°
  - un ou plusieurs segments PIR peuvent être désactivés
  - le journal des événements garde une trace des modifications récentes
- Les réglages et la configuration peuvent être verrouillés par un code PIN



## Portée de détection



H	A Walking	B Across	C Towards	D Presence
2.5 m	∅ 32 m	∅ 28 m	∅ 10 m	∅ 8 m
3.0 m	∅ 37 m	∅ 30 m	∅ 8 m	∅ 4 m

Measured according to EN/IEC63180



DALI-2



secondaire -  
BMS



360°



∅ 37 m posé  
à 3 m de  
hauteur



2 – 3.5 m



boîte  
d'encastrement

# Niko

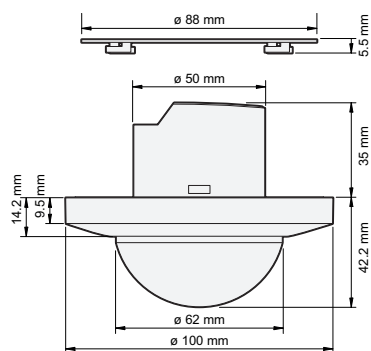
## Données techniques

Numéro d'article	353-750021
Détecteurs maîtres compatibles	353-650321, 353-651321, 353-651421, 353-652321, 353-652421, 353-750321, 353-751321, 353-751421, 353-752321, 353-752421, 353-852411
Tension d'alimentation	par le bus DALI
Sortie du détecteur	DALI-2
Consommation électrique maximale	28.1 mA
Consommation de courant nominal (12 V, 25°C), Bluetooth® activé	8.1 mA
Consommation de courant nominal (12 V, 25°C), Bluetooth® désactivé	5 mA
Temps de démarrage maximum DALI	< 1200 ms
Temps de démarrage détection PIR maximum	1 min 10 s
Plage d'intensité lumineuse	0 lux – 10360 lux
Angle de détection	360 °
Portée de détection (PIR)	ø 37 m posé à 3 m de hauteur
Température d'ambiance	-25 – +40 °C
Montage	boîte d'encastrement
Hauteur de montage	2 – 3.5 m
Couleur	white (par approximation RAL 9010)
Dimensions visibles (HxLxP)	100 x 100 x 42.2 mm
Dimensions (HxLxP)	100 x 100 x 77.2 mm
Distance maximale Bluetooth® (champ libre, selon l'appareil)	50 m
Fréquence de fonctionnement	2.4 GHz
Puissance radiofréquence maximale	-2 dBm
Degré de protection	IP20
Résistance aux chocs	IK04
Modification des réglages	appli Niko detector tool (iOS-Android) et communication Bluetooth® bidirectionnelle - BMS software
Sans halogène	oui
Marquage	CE

## Accessoires

353-991992 Colerette pour détecteurs P4XLR et M4XLR encastrés, couleur noir

## Dimensions



## Schéma de câblage

