

Technisch specificatieblad

Stofafdekplaatjes, metrisch

Artikelnummer: 2028870



Celpolyethyleen.

Beschermplaatjes voor een stofdichte afsluiting van V-TEC VM en V-TEC VM MS-wartel vóór de installatie van de kabel.

Toepassing: de plaatjes worden tussen de dopmoer en de afdichting gemonteerd. Bij de installatie van de kabel hoeven ze niet te worden verwijderd; ze worden gewoon met de kabel naar binnen doorgestoten.

Opmerking: de plaatjes bieden geen mechanische bescherming.

M

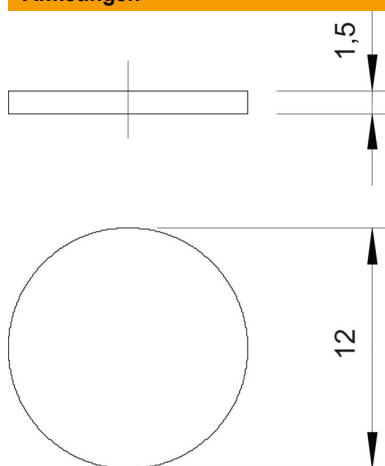
ZELL
PC

Cel - polyethyleen

Stamgegevens

Artikelnummer	2028870
Type	107 S VTEC M12
Omschrijving 1	Stofafdekplaatjes
Omschrijving 2	voor doorstoten
Fabrikant	OBO
Dimensie	M12
Kleur	zwart
Materiaal	Cel - polyethyleen
Kleinste verkoop-eenheid	100
Eenheid van hoeveelheid	Stuk
Gewicht	0,01 kg
Eenheid gewicht	kg/100 st.
CO2-voetafdruk (GWP) van wieg tot poort	0,0021 kg CO2e / 1 Stuk

Afmetingen



Maat D	12 mm
Maat t	1,5 mm

Technisch specificatieblad

Stofafdekplaatjes, metrisch

Artikelnummer: 2028870



Technische gegevens

Uitvoering	Overige
Afmetingen	M12
Slagvast	nee