

# Präsenzmelder P46LR, DALI-2, Sekundär und BMS, 32-37 m, 360°, für Unterputzdose

353-750021

4 Jahre  
Garantie

Dieser Präsenzmelder ist ein DALI-2 Sekundär- und BMS-Melder, der den Erfassungsbereich eines DALI-Master-Melders erweitert oder Teil eines BMS-Systems sein kann. Der Melder ist speziell für den Einbau in eine Standardunterputzmontage vorgesehen (60 oder 79 mm diagonaler Schraubenabstand). Wenn der Melder als Sekundär-Melder verwendet wird und an einen DALI-Bus angeschlossen ist, der von einem DALI-Master-Melder gesteuert wird, beginnt er ohne weitere Inbetriebnahme mit diesem Master-Melder zu kommunizieren. Wenn er an den DALI-Bus eines BMS-Systems angeschlossen wird, muss der Melder mit der BMS-Software in Betrieb genommen werden. Die Einstellungen des Melders können über die Niko Detector Tool-App und die 2-Wege-Bluetooth®-Kommunikation zwischen Smartphone und Melder oder mittels der BMS-Software geändert werden.

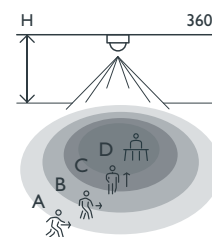
Farbausführung: weiß

Kompatible Master-Detektoren: 353-650321, 353-651321, 353-651421, 353-652321, 353-652421, 353-750321, 353-751321, 353-751421, 353-752321, 353-752421, 353-852411

- Einfache Installation dank direkter Verbindung mit dem DALI-Bus
- Kommunikation mit dem Master oder BMS-System über den DALI-Bus
- Stromversorgung über den DALI-Bus
- einfache Montage in einer europäischen Standardunterputzdose
- Schnelles Anschließen der Verkabelung ohne Schrauben mittels leicht zugänglicher Steckklemmen
- Benutzerfreundliche App für die Einstellungen (iOS/Android) oder BMS-Software
- Schnelles Ändern der Einstellungen und direkte Rückmeldungen in der App durch bidirektionale Bluetooth®-Kommunikation
- Mit drei PIR-Segmenten, von denen jedes 120° abdeckt
- Vorkonfigurierte Funktionen:
  - einstellbare PIR-Empfindlichkeit (4 Stufen) in 3 x 120°
  - ein oder mehrere PIR-Segmente abschaltbar
  - Aufzeichnung der letzten Änderungen
- Einstellungen und Konfigurationen können mit einem PIN-Code gesperrt werden



## Erfassungsbereich



H	A Walking	B Across	C Towards	D Presence
2.5 m	ø 32 m	ø 28 m	ø 10 m	ø 8 m
3.0 m	ø 37 m	ø 30 m	ø 8 m	ø 4 m

Measured according to EN/IEC63180



Bluetooth®

DALI



DALI-2



Sekundär -  
BMS



360°



ø 37 m bei  
einer Höhe  
von 3 m



2 - 3.5 m



Unterputzdose

**niko**

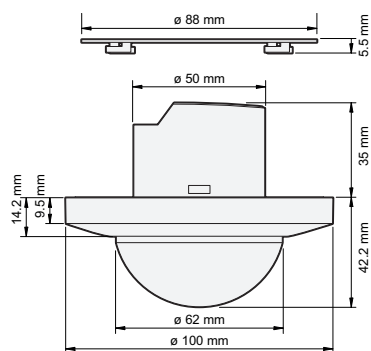
## Technische Daten

Artikelnummer	353-750021
Kompatible Master-Detektoren	353-650321, 353-651321, 353-651421, 353-652321, 353-652421, 353-750321, 353-751321, 353-751421, 353-752321, 353-752421, 353-852411
Eingangsspannung	DALI Bus
Detektorausgang	DALI-2
Maximale Stromaufnahme	28.1 mA
Nennstromaufnahme (12 V, 25 °C), Bluetooth® aktiviert	8.1 mA
Nennstromaufnahme (12 V, 25 °C), Bluetooth® deaktiviert	5 mA
Maximale Startzeit DALI	< 1200 ms
Maximale Aufstartzeit PIR-Erkennung	1 min 10 s
Lichtstärkebereich	0 lux – 10360 lux
Erfassungswinkel	360 °
Erfassungsbereich (PIR)	Ø 37 m bei einer Höhe von 3 m
Umgebungstemperatur	-25 – +40 °C
Montage	Unterputzdose
Montagehöhe	2 – 3.5 m
Farbe	white (annähernd RAL 9010)
Abmessungen sichtbarer Teil (HxBxD)	100 x 100 x 42.2 mm
Abmessungen (HxBxT)	100 x 100 x 77.2 mm
Maximale Reichweite Bluetooth® (Freifeld, je nach Gerät)	50 m
Betriebsfrequenz	2.4 GHz
Maximale Hochfrequenzleistung	-2 dBm
Schutzart	IP20
Stoßfestigkeit	IK04
Einstellungen ändern	Niko detector tool app (iOS-Android) und 2-Wege Bluetooth®-Kommunikation - BMS software
Halogen frei	ja
Kennzeichnung	CE

## Zubehör

353-991992 Dekoring für Einbaumelder P4XLR und M4XLR, schwarz

## Abmessungen



# Anschlussplan

