

Produktdatenblatt Spirotech

Produktname

SpiroTrap -DN300 -Flansch - Demont

Produkteigenschaften

Ein demontierbarer Schlammabscheider in Stahl für Standard Durchfluss (1,5 m/s) in DN50 - DN300 Flansch-Ausführung

- Winzige Partikel ab $5 \mu\text{m}$ (= 0,005 mm) werden abgeschieden und entfernt
- Die Verunreinigung kann abgelassen werden, während die Anlage läuft
- Anwendbar mit 50/50 Ethylenglykol / Wasser (Volumen)
- Wir empfehlen den Abscheider auf beiden Seiten mit Absperrventilen auszurüsten
- Bei starker Verschmutzung und / oder Wartung kann das Gerät zerlegt werden
- Konstant niedriger Druckverlust
- Die Wartung dauert nur wenige Sekunden
- Kein unnötiger Stillstand der Anlage
- PN16 Flanschanschluss
- Anschlussdurchmesser von DN50 - DN300, größere Durchmesser auf Anfrage erhältlich

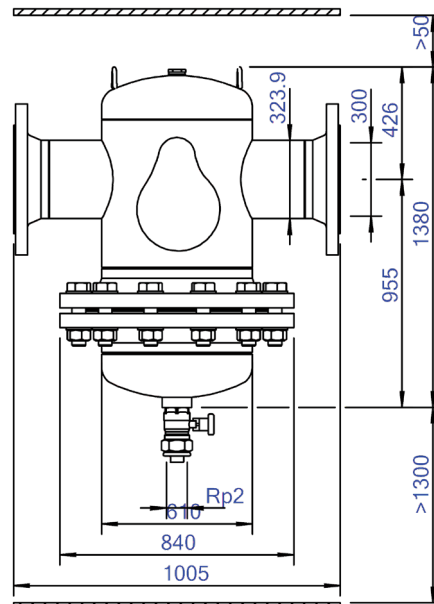
Artikelnummer

BF300F

Produktbild



Produktabmessungen



Produktdatenblatt Spirotech

ETIM-Produktdaten

Werkstoff des Gehäuses	Stahl	Geeignet für offene Systeme	Nein
Auslaufhahn	Ja	Geeignet für geschlossene Systeme	Ja
Werkstoffgüte des Gehäuses	St 37 (1.0254)	Geeignet für Solar	Nein
Filter rückspülbar	Nein	Whirl-Funktionsprinzip	Nein
Mediumtemperatur (Dauerbetrieb)	0 - 110 °C	Funktionsprinzip Unterdruck	Nein
Max. Arbeitsdruck	10 bar	Mit herausnehmbarem Filter	Ja
Kvs-Wert [m ³ /h] bei ΔP 1 bar	1450.7	Filtervolumen	350 Ltr.
Variable Strömungsrichtung	Ja	Magnetisches Funktionsprinzip	Nein
Mit Isolierung	Nein	Funktionsprinzip Schub	Nein
Separator-Typ	Schlamm	Mit automatischer Belüftung	Nein
Verbindungstyp	Flansch	Teilstromprinzip	Nein
Model	Horizontal	Prinzip Vollstrom mit Beruhigung	Ja
Anschluss (d)	DN 300	Reinigung während des Betriebs möglich	Ja
Max. Glykol-Mischung	50 %	Mit Kupplungen	Ja
Zum Heizen geeignet	Ja	Einlass- / Auslassversatzabstand	0 mm
Geeignet zum Kühlen	Ja	Werkstoff des Anschlusses	Stahl
Konstruktionslänge	1005 mm	Nom. Fließrate	0 - 405 m ³ /h
Komprimierungsklasse	PN 10	Flansch Standard	DIN
Oberflächenschutz	Lackiert		

Disclaimer

Dieses Produktblatt wurde mit größtmöglicher Sorgfalt erstellt. Dennoch kann es Fehler, Tippfehler oder Auslassungen enthalten. Die aktuellsten und korrektesten Informationen finden Sie auf unserer Website.

