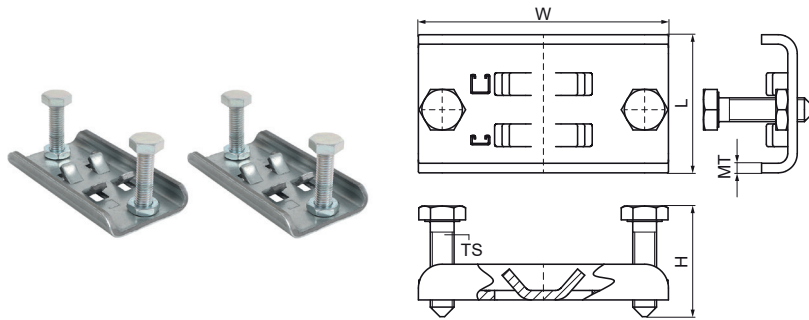


Walraven RapidStrut® Klemflens (H3650)

(H3650)

voor het verbinden van Strut rails aan de binnenkant van stalen balkflenzen



Voordelen & kenmerken

- Set van twee beugels, te installeren in combinatie met Walraven RapidStrut® Rail
- Voor verbindingmontage tussen de flenzen van I- of U-profielstaalwerk zonder boren of lassen
- Materiaal: beugel van staal 1.0242 (S250GD); zeskantbouten M10x40 met punt: staalklasse 8.8 (EN-ISO 898-1); dunne zeskantmoeren M10 DIN 439-B: staalklasse 04 (EM-ISO 898-2)
- Beugel: ZM310-MAC (voorgegalvaniseerd); bevestigingsmiddelen: elektrolytisch verzinkt ISO 2081-Fe/Zn5/A (EN ISO 2081:2008)

Productnummer	Voor railtype	Totale hoogte	Totale breedte	Totale lengte	Schroefdraad maat	Materiaal dikte	Max. toegestane belasting Faz
Referentie letter		H	W	L	TS	MT	F _{0,2}
Eenheid beschrijving		mm	mm	mm		mm	N
6078031	41x21, 41x41	40	105	58	M10	4,00	2.100