

# Monteringsunderlag drejelysdæmper til LED-lamper 4 - 200 W, 2-tråds, skruefastgørelse

**310-04901**

E-Nr.:34 67 606 549

4 års  
garanti

Drejelysdæmper til LED-lamper, der kan dæmpes.

Den kan også dæmpe glødelamper, 230 Vac-halogenlamper, samt halogenlamper med lav spænding og elektronisk transformer.

2-tråds forbundet.

Monteringsunderlag til drejelysdæmper til LED-lamper, 2-tråds, med en kapacitet på 4 til 200 W. Et færdiggørelsessæt XXX-31003 og forsænket surroundplade i en farve efter eget valg, skal bestilles separat.



## Tekniske data

Monteringsunderlag drejelysdæmper til LED-lamper 4 - 200 W, 2-tråds, skruefastgørelse.

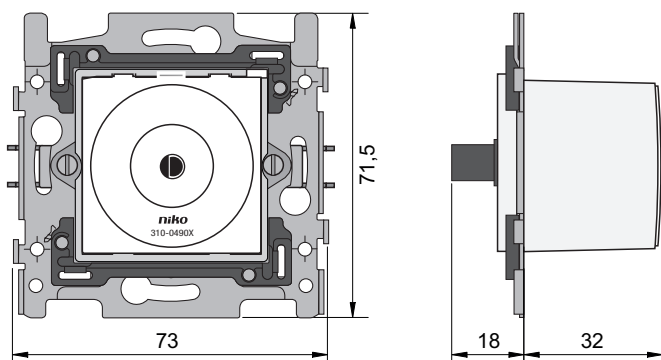
- Funktion: Universel planforsænket lysdæmper med tryk til capacitive, induktive og resistive belastninger, inklusive dæmpbar LED-lamper. Omvendt fasestyring til ohmske og capacitive belastninger. Fasestyring til induktive belastninger. Aktivér ved at trykke på knappen, og juster ved at dreje på drejeknappen. Kan anvendes som 1-polet afbryder, korrespondanceafbryder eller mellemkobling. Brug med eller uden hukommelse, kan indstilles ved hjælp af trykknapiindgang. Minimum dæmpningsniveau kan indstilles for et optimalt dæmningsområde og for at undgå, at lamper flimrer eller slukker ved det minimale dæmningsniveau. Ikke-flygtig hukommelse. Til brug med eller uden lysværdihukommelse.
- Minimumsbelastning: 4 W
- Støjfri: ja
- Sikkerhedsbeskyttelse: selvnulstillende, indbygget beskyttelse mod overbelastning og overophedning
- Kortslutningssikker: beskyttet mod elektronisk kortslutning
- Indmurationsramme
  - metaltykkelse 1 mm
  - efter skæring galvaniseret på alle sider også på skærefladerne
  - med 4 riller med skruehul på 7 mm
  - med 4 skruehuller (indikeret med et skruesymbol) med en diameter på 3 mm til montering på paneler
- Fastgørelsesmetode
  - med skruer til enkel montering på monteringsunderlag med gribflader
- Tilslutningsklemmer
  - 2 x 2,5 mm<sup>2</sup> pr. tilslutningsklemme
- Midt-til-midt afstand
  - enkel og glat samling af en eller flere mekanismer ved hjælp af indikationen (kridtlinje, laser ..) fra midten af installationsrammen
  - vertikal kobling af flere monteringsunderlag med en akseafstand på 60 mm ved at lad dem glide ind i hinanden. De låser automatisk på plads
  - vertikal kobling med akseafstand på 71 mm medforudformede kanter nedenunder. Ved at folde disse kanter ned over en længde på 1 mm hviler monteringsunderlaget perfekt på den nedenunder, og akseafstanden garanteres

**niko**

- horisontal kobling af flere monteringsunderlag sker hurtigt og perfekt med de opadbøjede svalehaler i højre- og venstre side
- ekstra styrke p.gr af de opadbøjede kanter på ydersiden af monteringsunderlaget og fortsættelsen indad
- Slutgrænse: Både øverst og nederst er rammen til forsænket montering udstyret med en mørkegrå slutgrænse i plastic. Denne grænse er fremstillet af PC+ASA og er smeltet på rammen til forsænket montering. Hjørnerne på de to slutgrænser er udstyret med rektangulære åbninger (7,9 x 1,5 mm), der hver indeholder en karabinhage, der kan drejes i flere retninger. Takket være karabinhagerne sikrer de 4 rektangulære åbninger, at den forsænkede surroundplade altid kan fastgøres fladt til væggen, selv i tilfælde af pudsarbejde, der ikke er udført ordentligt. Dette virker i to retninger: Hvis dåsen til forsænket montering ikke flugter med pudsarbejdet, kan den flerpositionerede karabinhage kompensere for en margen på 1 til 1,2 mm margin; hvis dåsen til forsænket montering sidder for dybt inde i pudsarbejdet, kan karabinhagerne kompensere for en margen på 1,8 mm. Slutgrænserne har derudover 4 runde åbninger, der sikrer korrekt placering af den forsænkede surroundplade i forhold til centralpladen.
- Forsyningsspænding: 230 Vac  $\pm$  10 %, 50 Hz
- Maksimum MCB-klassificering: 16 A (begrænset af nationale installationsregler)
- Omgivelsestemperatur: -5 – +40 °C
- Kapslingsklasse: IP41 for kombinationen af en mekanisme, centralplade og en forsænket surroundplade
- Vandalklasse: Kombinationen af en base, afdækning og en ramme har en vandalklasse på IK06
- Dimensioner (HxBxD): 73 x 71.5 x 50 mm
- Godkendelse: CE



## Dimensioner



## Tilslutningsskema

