

## Wandcontactdoos

Bestelnr. 7439

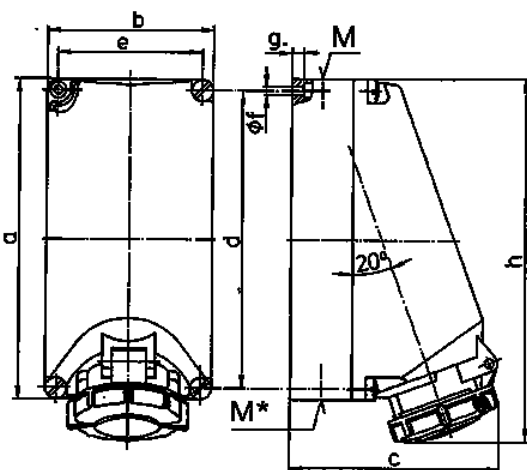


- schroefklemmen
- afschakelbaar
- met mechanische DODSCH-vergrendeling

## Technische informatie

Ampère	32 A
Polen	5 p
Voltage	400 V
Uurstand	6 h
Hertz	50-60 Hz
Aansluittechniek	schroefklemmen
Contacten	standaard
Beschermingsgraad	IP 55
Behuizing materiaal	Kunststof
Gewicht	1224 g
Certificeringen	EAC

## Tekeningen



Tekening 1 MB 206	Amp. Polen	16			32		
		3	4	5	3	4	5
<b>Maten in mm</b>	<b>a</b>	225	225	225	225	225	225
	<b>b</b>	118	118	118	118	118	118
	<b>c</b>	144	150	152	155	155	159
	<b>d</b>	208	208	208	208	208	208
	<b>e</b>	101	101	101	101	101	101
	<b>f</b>	6,3	6,3	6,3	6,3	6,3	6,3
	<b>g</b>	8	8	8	8	8	8
	<b>h</b>	249	251	253	255	253	259
	<b>M</b>	1x25 en 1x32			1x25 en 1x32		
	<b>M*</b>	2x25	2x25	2x25	2x25	2x25	2x25
<b>Kabel Ø tot mm</b>		25	25	25	25	25	25
<b>Kabelaansluiting van/tot mm²</b>		1,5	1,5	1,5	2,5	2,5	2,5
		-4	-4	-4	-10	-10	-10