

## Productnaam

**SpiroCombi -DN250 -Flens -Demont**

## Producteigenschappen

Een demontabele, stalen (microbellen) lucht- en vuilafscheider voor een standaard doorvoersnelheid (1,5 m/s) met een DN50 - DN300 PN16 flensverbinding

- Verwijdert effectief circulerende lucht en microbellen
- Toepasbaar met 50/50 Ethyleenglycol / Water (Volume)
- Zeer kleine deeltjes, vanaf  $5\ \mu\text{m}$  (= 0.005 mm) worden afgescheiden en verwijderd
- Vuil kan worden afgevoerd terwijl de installatie in bedrijf is
- Wij raden aan om de afscheider aan beide zijden uit te rusten met afsluiters
- In geval van ernstige vervuiling en / of onderhoud is de unit demontabel
- Constante, lage drukval
- PN16 flens aansluiting
- Aansluitdiameters van DN50 - DN300, grotere maten op aanvraag
- Uitzonderlijke garantie

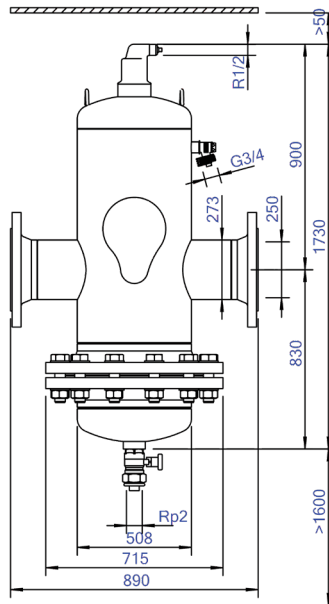
## Artikelnummer

**BD250F**

## Productafbeelding



## Productafmetingen



# Productdatablad Spirotech

## ETIM productdata

Materiaal behuizing	Staal
Afvoerkraan	Ja
Kwaliteitsklasse materiaal behuizing	St 37 (1.0254)
Terugspoelbaar filter	Nee
Mediumtemperatuur (continu)	0 - 110 °C
Max. werkdruk	10 bar
Kvs-waarde [m3/h] bij ΔP 1 bar	1095.5
Variabele stromingsrichting	Ja
Met isolatie	Nee
Scheidingstype	Lucht/vuil
Connectie type	Flens
Model	Horizontaal
Connectie (d)	DN 250
Max. glycolmengsel	50 %
Geschikt voor verwarming	Ja
Geschikt voor koeling	Ja

Lengte van constructie	890 mm
Compressieklasse	PN 10
Oppervlakte bescherming	Gelakt
Geschikt voor open systemen	Nee
Geschikt voor gesloten systemen	Ja
Geschikt voor solar	Nee
Met demonteerbaar filter	Ja
Filtervolume	300 Ltr.
Magneet Werkingsprincipe	Nee
Met automatische ontluchting	Ja
Reiniging mogelijk tijdens bedrijf	Ja
Met koppelingen	Nee
Sprongafstand ingang/uitgang	0 mm
Materiaal aansluiting	Staal
Nom. stroomsnelheid	0 - 288 m <sup>3</sup> /h
Flens standaard	DIN

### Disclaimer

Dit productdatablad is met de grootst mogelijke zorg samengesteld. Desondanks kunnen er (tik)fouten of onvolledigheden voorkomen. Voor de actuele en correcte informatie verwijzen we je naar onze website.

