

Fiche technique du produit Spirotech

Nom du produit

SpiroVent -DN80 -À brides

Propriétés du produit

Séparateurs d'air en acier – Débit standard

- Élimine efficacement tout l'air circulant et les microbulles
- Réduit considérablement la nécessité d'une purge manuelle
- Applicable avec 50/50 Glycol / Eau (Volume)
- Chute de pression peu importante et constante
- Pas d'arrêts inutiles
- Raccord à bride PN16
- Diamètres de raccord allant de DN50 à DN300, diamètres supérieurs disponibles sur demande
- Une garantie exceptionnelle

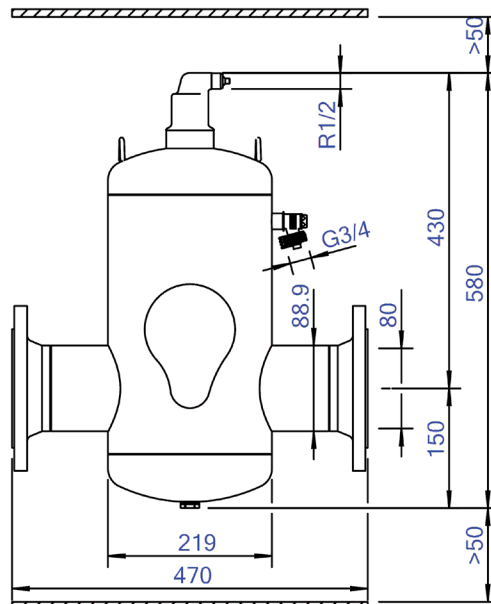
Numéro d'article

BA080F

Image du produit



Dimensions du produit



Fiche technique du produit Spirotech

Données du produit ETIM

Matériau du boîtier	Steel	Convient pour le refroidissement	Oui
Avec vanne de vidange	Non	Longueur de construction	470 mm
Qualité du matériau du boîtier	St 37 (1.0254)	Classe de compression de l'article	PN 10
Filtre à contre-courant	Non	Convient pour système ouvert	Non
Température moyenne (continue)	0 - 110 °C	Convient pour système fermé	Oui
Pression de service maximale	10 bar	Convient pour énergie solaire	Non
Valeur KVS [m3/h] à ΔP 1 bar	153.4	Avec filtre démontable	Non
Direction du débit variable	Oui	Volume du filtre	17 Ltr.
Avec isolation	Non	Principe de fonctionnement magnétique	Non
Type de séparateur	Air	Avec désaérateur automatique	Oui
Raccordement	Bride	Avec raccords	Non
Modèle	Horizontal	Distance de décalage entrée/sortie	0 mm
Diamètre nominal	DN 80	Matériau du raccord	Steel
Mélange de glycol max.	50 %	Capacité de débit	0 - 27 m ³ /h
Convient pour le chauffage	Oui	Norme de bride	DIN

Clause de non-responsabilité

Cette fiche produit a été rédigée avec le plus grand soin. Néanmoins, elle peut contenir des erreurs, des fautes de frappe ou des omissions. Pour obtenir les informations les plus récentes et les plus correctes, veuillez vous référer à notre site web.

