

# thePiccola P360 KNX DE WH

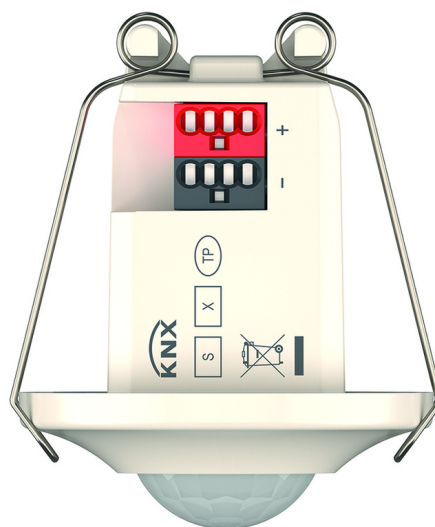
Artikelnr.: 2099200

KNX

Aanwezigheids- en bewegingsmelders

## Funcatiebeschrijving

- Passieve infrarood-aanwezigheidsmelder voor plafondmontage
- Rond detectiegebied 360°, Ø 8 m, (50 m<sup>2</sup>) bij 2,5 m montagehoogte
- Voor KNX-bussysteem, 2 lichtkanalen en 2 aanwezigheidskanalen voor HVAC-regeling
- Automatische verlichtingsregeling met constante lichtregeling of schakelmodus
- Dimbare verlichting in schakelmodus met en zonder daglichtinvloed
- Geïntegreerde temperatuursensor
- Dag / nacht omschakeling via telegram
- Stand-by functionaliteit (oriëntatieverlichting)
- 6 logische kanalen (AND/OR/XOR)
- Aura-functie
- Ruimtebewakingsfunctie
- KNX Data Secure
- Bediening als vol- of halfautomatisch mogelijk
- Handmatige override mogelijk via externe KNX drukknoppen
- Eén gerichte lichtsterktemeting (menglichtmeting)
- Eenvoudige aanpassing van de lichtsterktemeting
- Aanwezigheid op korte termijn
- Selecteerbare regelsnelheid
- Teach-in functie
- Scènefunctionaliteit
- Vergrendelingsfuncties
- Inschakelvertraging en aanwezigheidsopvolging instelbaar
- Uitbreiding van het detectiegebied door parallele aansluiting
- Detectiegevoeligheid instelbaar
- Testmodus om functie en detectiegebied te controleren
- Instelling via ETS-software (volledige reeks functies)
- Instelling via afstandsbediening / APP of APP (BLE)



## Technische specificaties

| thePiccola P360 KNX DE WH |   |
|---------------------------|---|
| Meetbereik lichtsterkte   | 5 - 3000 lx   |
| Detectiehoek              | 360°  |
| Type aansluiting          | KNX-busklem   |
| Soort montage             | Plafondinbouw   |
| Nalooptijd licht          | 30 s - 60 min   |
| Lampsoorten               | Energiespaarlampen, Fluorescentielampen, Gloei-/ halogeenlampen, LEDs |

| thePiccola P360 KNX DE WH        |                                  |
|----------------------------------|----------------------------------|
| Soort lichtmeting                | Mixlichtmeting                   |
| Nalooptijd aanwezigheid          | 10 s - 120 min                   |
| Inschakelvertraging aanwezigheid | 10 s - 30 min / inactief         |
| Omgevingstemperatuur             | -25°C ... 55°C                   |
| Detectiebereik                   | 50 m <sup>2</sup> (Ø 8 m   360°) |
| Kleur                            | Wit                              |
| Beschermingsgraad                | IP 55                            |

Technische wijzigingen en drukfouten voorbehouden

nadere informatie op: [www.theben-nederland.nl/producten/2099200](http://www.theben-nederland.nl/producten/2099200)

De belastingsgegevens worden bepaald met voorbeeldige geselecteerde lichtbronnen en zijn daarom typische gegevens vanwege het grote aantal beschikbare producten.

15-11-2024  
Pagina 1 van 3

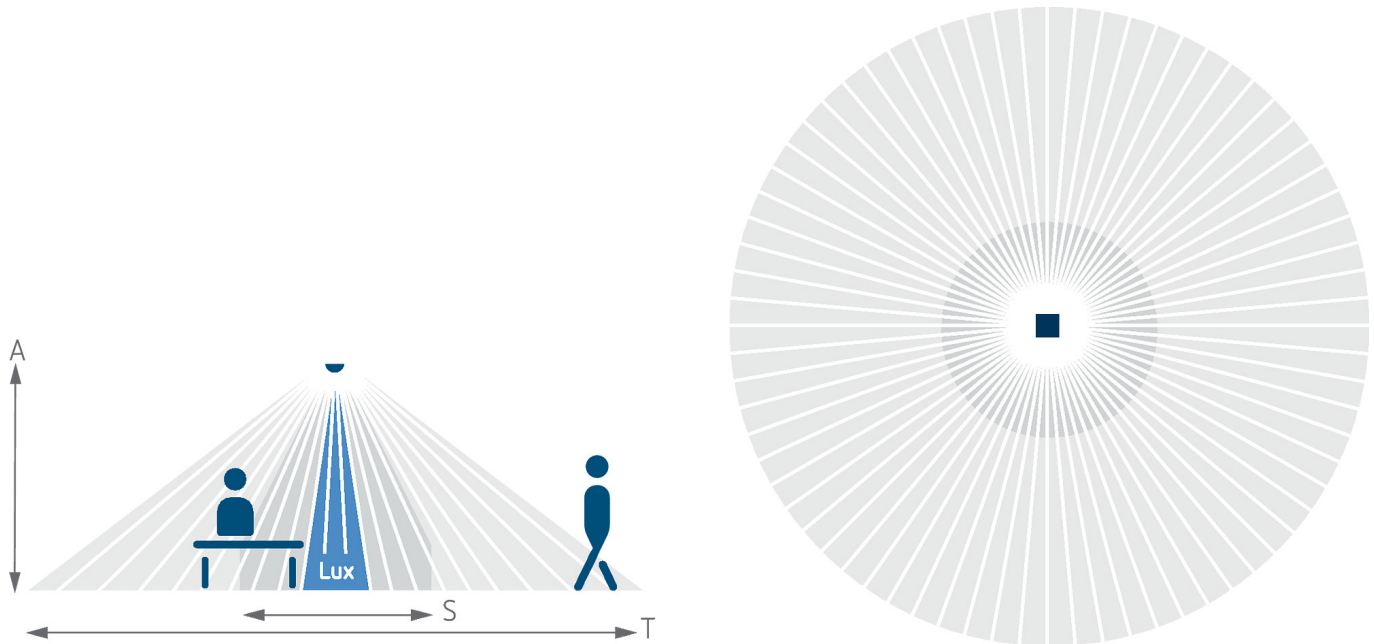
# thePiccola P360 KNX DE WH

Artikelnr.: 2099200

**theben**

## Detectiebereik voor planningstoepassingen bij een temperatuur van 21 °C

| Montagehöhe (A) | Frontal gehend (R)      | Quer gehend (T)         | Sitzend (S)            |
|-----------------|-------------------------|-------------------------|------------------------|
| 2,5 m           | 13 m <sup>2</sup>   4 m | 50 m <sup>2</sup>   8 m | 3 m <sup>2</sup>   2 m |



Technische wijzigingen en drukfouten voorbehouden

nadere informatie op: [www.theben-nederland.nl/producten/2099200](http://www.theben-nederland.nl/producten/2099200)

De belastingsgegevens worden bepaald met voorbeeldige geselecteerde lichtbronnen en zijn daarom typische gegevens vanwege het grote aantal beschikbare producten.

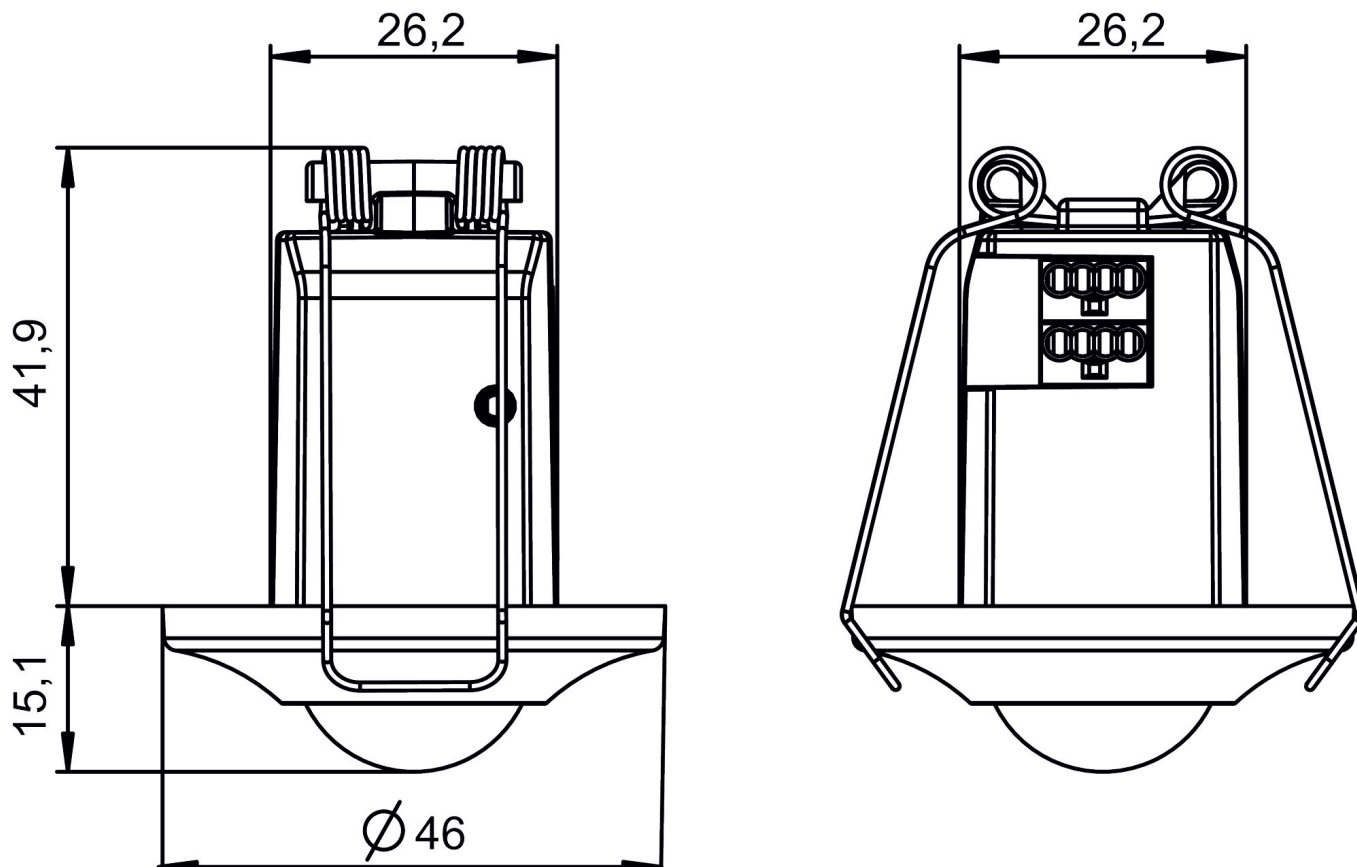
15-11-2024  
Pagina 2 van 3

# thePiccola P360 KNX DE WH

Artikelnr.: 2099200

**theben**

## Maattekeningen



## Accessoires

**Cover 46 BK**  
Artikelnr.: 9070797



**theSenda P**  
Artikelnr.: 9070910



**theSenda B**  
Artikelnr.: 9070985



**theSenda S**  
Artikelnr.: 9070911



Technische wijzigingen en drukfouten voorbehouden

nadere informatie op: [www.theben-nederland.nl/producten/2099200](http://www.theben-nederland.nl/producten/2099200)

De belastingsgegevens worden bepaald met voorbeeldige geselecteerde lichtbronnen en zijn daarom typische gegevens vanwege het grote aantal beschikbare producten.

15-11-2024  
Pagina 3 van 3