

# Productinformatieblad

Specificaties



## Lijnsmoorspoel voor frequentieregelaar - 1 mH - 31A - 3 Fase - 90W

VW3A4554

EAN Code: 3389118065932

**Prijs: 569,75 EUR**

## Hoofd

range of product	Altivar
product of component type	Lijn/smoorspoel motor

De weergegeven prijs is de adviesprijs in euro excl. BTW. Deze kan onderhevig zijn aan korting. Neem contact op met uw lokale distributeur of detailhandel voor de daadwerkelijke prijs

---

**compatibiliteit product**

Variabele snelheidsaandrijving ATV310 motor: 7,5 kW - smoorspoel motor - 1 per aandrijving  
ATV31CD11N4 - lijnsmoorspoel - 1 per aandrijving  
Variabele snelheidsaandrijving ATV320 motor: 15 kW 525...600V - driefasig - smoorspoel motor - 1 per aandrijving  
ATV312HU55M3 - lijnsmoorspoel - 1 per aandrijving  
LXM32.D30N4 - lijnsmoorspoel - 1 per aandrijving  
ATV71HD18Y - lijnsmoorspoel - 1 per aandrijving  
ATV312HD15S6 - smoorspoel motor - 1 per aandrijving  
ATV312HD11S6 - smoorspoel motor - 1 per aandrijving  
ATV312HD15N4 - lijnsmoorspoel - 1 per aandrijving  
ATV61WD11N4C - lijnsmoorspoel - 1 per aandrijving  
ATV61HD15N4 - lijnsmoorspoel - 1 per aandrijving  
ATV71WD15N4 - lijnsmoorspoel - 1 per aandrijving  
Variabele snelheidsaandrijving ATV340 motor: 7,5 kW 380...480 V - lijnsmoorspoel - 1 per aandrijving  
Variabele snelheidsaandrijving ATV930 motor: 18,5 kW 500...690 V - driefasig - lijnsmoorspoel - 1 per aandrijving  
LXM32MC10N4 - lijnsmoorspoel - 1 per aandrijving  
ATV312HD11N4 - smoorspoel motor - 1 per aandrijving  
Variabele snelheidsaandrijving ATV320 motor: 5,5 kW 200...240 V - driefasig - lijnsmoorspoel - 1 per aandrijving  
Variabele snelheidsaandrijving ATV320 motor: 7,5 kW 380...500 V - driefasig - smoorspoel motor - 1 per aandrijving  
Variabele snelheidsaandrijving ATV310 motor: 11 kW - lijnsmoorspoel - 1 per aandrijving  
ATV312HU40M3 - lijnsmoorspoel - 1 per aandrijving  
Variabele snelheidsaandrijving ATV320 motor: 5,5 kW 200...240 V - driefasig - smoorspoel motor - 1 per aandrijving  
ATV312HU40M3 - smoorspoel motor - 1 per aandrijving  
ATV61HD22Y - lijnsmoorspoel - 1 per aandrijving  
Variabele snelheidsaandrijving ATV340 motor: 11 kW 380...480 V - lijnsmoorspoel - 1 per aandrijving  
ATV32HD11N4 - smoorspoel motor - 1 per aandrijving  
Variabele snelheidsaandrijving ATV930 motor: 600 V - driefasig - lijnsmoorspoel - 25 hp - 1 per aandrijving  
LXM32.D18N4 - lijnsmoorspoel - 1 per aandrijving  
Variabele snelheidsaandrijving ATV320 motor: 15 kW 380...500 V - driefasig - lijnsmoorspoel - 1 per aandrijving  
ATV61HU55M3 - lijnsmoorspoel - 1 per aandrijving  
ATV32HD11N4 - lijnsmoorspoel - 1 per aandrijving  
ATV12PU40M3 - smoorspoel motor - 1 per aandrijving  
Variabele snelheidsaandrijving ATV340 motor: 15 kW 380...480 V - lijnsmoorspoel - 1 per aandrijving  
LXM32.D72N4 - lijnsmoorspoel - 1 per aandrijving  
ATV312HU75N4 - smoorspoel motor - 1 per aandrijving  
Variabele snelheidsaandrijving ATV320 motor: 11 kW 380...500 V - driefasig - lijnsmoorspoel - 1 per aandrijving  
ATV61WD11N4 - lijnsmoorspoel - 1 per aandrijving  
ATV61HD11N4 - lijnsmoorspoel - 1 per aandrijving  
ATV71WD11N4 - lijnsmoorspoel - 1 per aandrijving  
ATV31CU75N4 - smoorspoel motor - 1 per aandrijving  
Variabele snelheidsaandrijving ATV630 motor: 600 V - driefasig - lijnsmoorspoel - 30 hp - 1 per aandrijving  
Variabele snelheidsaandrijving ATV320 motor: 4 kW 200...240 V - driefasig - smoorspoel motor - 1 per aandrijving  
ATV312HU75M3 - lijnsmoorspoel - 1 per aandrijving  
ATV61WD15N4 - lijnsmoorspoel - 1 per aandrijving  
Variabele snelheidsaandrijving ATV320 motor: 15 kW 525...600V - driefasig - lijnsmoorspoel - 1 per aandrijving  
Variabele snelheidsaandrijving ATV630 motor: 600 V - driefasig - lijnsmoorspoel - 25 hp - 1 per aandrijving  
ATV31CD15N4 - lijnsmoorspoel - 1 per aandrijving  
ATV71PD11N4Z - lijnsmoorspoel - 1 per aandrijving  
ATV312HD11N4 - lijnsmoorspoel - 1 per aandrijving  
Variabele snelheidsaandrijving ATV320 motor: 11 kW 380...500 V - driefasig - smoorspoel motor - 1 per aandrijving  
ATV312HD15S6 - lijnsmoorspoel - 1 per aandrijving  
Variabele snelheidsaandrijving ATV320 motor: 7,5 kW 200...240 V - driefasig - lijnsmoorspoel - 1 per aandrijving  
ATV61HD18Y - lijnsmoorspoel - 1 per aandrijving  
Variabele snelheidsaandrijving ATV630 motor: 18,5 kW 500...690 V - driefasig - lijnsmoorspoel - 1 per aandrijving  
ATV32HD15N4 - lijnsmoorspoel - 1 per aandrijving  
ATV71HU40M3 - lijnsmoorspoel - 1 per aandrijving  
Variabele snelheidsaandrijving ATV310 motor: 7,5 kW - lijnsmoorspoel - 1 per aandrijving  
Variabele snelheidsaandrijving ATV930 motor: 600 V - driefasig - lijnsmoorspoel - 30 hp - 1 per aandrijving  
Variabele snelheidsaandrijving ATV320 motor: 4 kW 200...240 V - driefasig -

---

lijnsmoorspoel - 1 per aandrijving  
ATV312HU55M3 - smoorspoel motor - 1 per aandrijving  
Variabele snelheidsaandrijving ATV320 motor: 7,5 kW 200...240 V - driefasig -  
smoorspoel motor - 1 per aandrijving  
ATV312HU75M3 - smoorspoel motor - 1 per aandrijving  
ATV61HU40M3 - lijnsmoorspoel - 1 per aandrijving  
Variabele snelheidsaandrijving ATV930 motor: 22 kW 500...690 V - driefasig -  
lijnsmoorspoel - 1 per aandrijving  
ATV32HU75N4 - smoorspoel motor - 1 per aandrijving  
Variabele snelheidsaandrijving ATV310 motor: 11 kW - smoorspoel motor - 1 per  
aandrijving  
LXM32MD85N4 - lijnsmoorspoel - 1 per aandrijving  
ATV71HD11N4 - lijnsmoorspoel - 1 per aandrijving  
Variabele snelheidsaandrijving ATV320 motor: 11 kW 525...600V - driefasig -  
lijnsmoorspoel - 1 per aandrijving  
ATV71HD22Y - lijnsmoorspoel - 1 per aandrijving  
ATV31CD11N4 - smoorspoel motor - 1 per aandrijving  
ATV71HD15N4 - lijnsmoorspoel - 1 per aandrijving  
Variabele snelheidsaandrijving ATV630 motor: 22 kW 500...690 V - driefasig -  
lijnsmoorspoel - 1 per aandrijving  
ATV71HU55M3 - lijnsmoorspoel - 1 per aandrijving  
ATV12HU40M3 - smoorspoel motor - 1 per aandrijving  
Variabele snelheidsaandrijving ATV320 motor: 11 kW 525...600V - driefasig -  
smoorspoel motor - 1 per aandrijving  
ATV61WD15N4C - lijnsmoorspoel - 1 per aandrijving

aantal fasen	Driefasig
bereik compatibiliteit	Lexium 32 Altivar 312 zonnepaneel Easy Altivar 310 Altivar 12 Lexium 62 Altivar 71 Altivar Machine ATV340 Altivar Machine ATV320 Altivar Process ATV900 Altivar 31C Altivar 61 Lexium 52 Altivar 32 Altivar 312 Altivar Process ATV600 Easy Altivar 310L
device applicatie	Reduceren van stroomharmonischen Reduceren van overspanning bij motorterminals
inductiewaarde	1 mH
In nominale stroom	31 A
thermische verliezen	90 W
elektrische aansluiting	Terminal 16 mm <sup>2</sup> / AWG 4, 1,2...1,4 N.m

## Complementair

voedingsfrequentie	50...60 Hz
maximale stroom	1,65 x nominale stroomsterkte (duur = 60 s)
Maximale spanningsval bij nominale belasting	5 %
elektrische isolatieklasse	Klasse F
Minimale veilige afstand	5,5 mm IEC 60664
lekafstand	11,5 mm In overeenstemming met IEC 60664
gewicht product	6 kg
breedte	155 mm
hoogte	170 mm
diepte	135 mm

## Omgeving

standards	EN 50178 IEC 60076 (met HD398) VDE 0160 level 1
IP beschermingsgraad	Smoorspoel: IP00 Aansluitklemmen: IP10
milieu-eigenschappen	3B1 In overeenstemming met IEC 721-3-3 3C2 In overeenstemming met IEC 721-3-3 3S1 In overeenstemming met IEC 721-3-3
pollution degree	2 In overeenstemming met EN 50178
trilling bestendigheid	1 gn (f= 13...200 Hz) In overeenstemming met IEC 60068-2-6 1,5 mm piek naar piek (f= 3...13 Hz) In overeenstemming met IEC 60068-2-6
schokbestendigheid	15 gn voor 11 ms In overeenstemming met IEC 60068-2-27
relative humidity	0...95 %
omgevingsluchttemperatuur voor werking	45...55 °C (met stroomverlies van 2% per °C) 0...45 °C (zonder stroomdeclassering)

---

ambient air temperature for storage	-25...70 °C
-------------------------------------	-------------

---

bedrijfshoogte	<= 1000 m zonder stroomdeclassering 1000...3000 m met stroomdeclassering 1 % per 100 m
----------------	---

---

## Verpakkingseenheid

---

Eenheidstype van verpakking 1	PCE
-------------------------------	-----

---

Aantal eenheden in verpakking 1	1
---------------------------------	---

---

verpakking 1 hoogte	21,500 cm
---------------------	-----------

---

verpakking 1 breedte	25,000 cm
----------------------	-----------

---

verpakking 1 lengte	26,500 cm
---------------------	-----------

---

verpakking_1_gewicht	6,022 kg
----------------------	----------

---

Eenheidstype van verpakking 2	S06
-------------------------------	-----

---

Aantal eenheden in verpakking 2	12
---------------------------------	----

---

verpakking 2 hoogte	75,000 cm
---------------------	-----------

---

verpakking 2 breedte	60,000 cm
----------------------	-----------

---

verpakking 2 lengte	80,000 cm
---------------------	-----------

---

verpakking 2 gewicht	85,252 kg
----------------------	-----------

---

## contractuele waarborg

---

Garantie (in maanden)	18
-----------------------	----


---

Schneider Electric wil tegen 2050 de Net Zero-status hebben bereikt via partnerschappen in de toeleveringsketen, materialen met een lagere impact en circulariteit via onze doorlopende campagne "Use Better, Use Longer, Use Again" om de levensduur van producten en de recycleerbaarheid te verlengen.


[Uitleg van Environmental Data >](#)

[Hoe evalueren we de duurzaamheid van producten? >](#)

## Use Better

 <b>Materialen en verpakking</b>	
Pakket met gerecycleerd karton	Nee
Verpakkingen zonder kunststof	Nee
SCIP-nummer	4934d727-4a01-454e-b001-ddcc449d383b
RoHS-richtlijn van de EU	<a href="#">Conform</a>
REACH-verordening	<a href="#">Referentie bevat zorgwekkende stoffen (SVHC) boven drempelwaarde</a>

## Use Longer

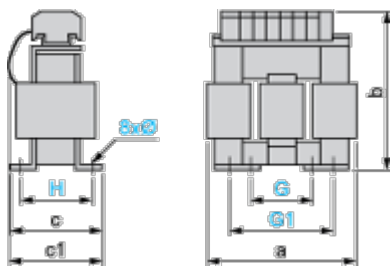
 <b>Levensduurverlenging</b>	
Reparatie	Nee

## Use Again

 <b>Herverpakken en herfabriceren</b>	
Terugname	Ja

Dimensions Drawings

Dimensions



Dimensions in mm

a	b	c	c1	G	G1	H	Ø
155	170	115	135	75	107	90	6 x 12

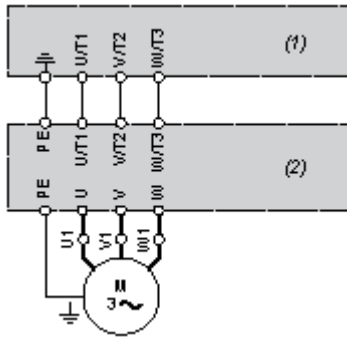
Dimensions in in.

a	b	c	c1	G	G1	H	Ø
6.10	6.69	4.53	5.31	2.95	4.21	3.54	0.24 x 0.47

Connections and Schema

Recommended Scheme

---



- (1) Drive
- (2) Filter