

Merk	AXOR
Artikelnaam	AXOR Edge ééngreeps badmengkraan vloergemonteerd - Diamond Cut
Art.nr.	46441000
Oppervlakte	chrom
Netto prijs	4.150,63 EUR

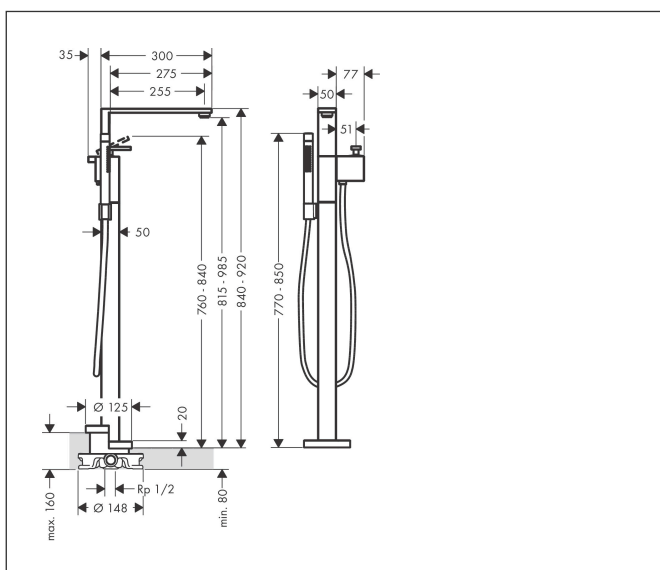
Product foto



Kenmerken

- voorsprong uitloop 255 mm
- straalsoort mengkraan: normale straal
- straalsoort handdouche: Rain, MonoRain
- maximale doorstroomhoeveelheid bij 3 bar: 23 l/min
- keramisch kardoos
- temperatuurbegrenzing instelbaar
- omstelling met automatische reset
- aansluiting: inbouwdeel
- opbouwmontage

Maat tekeningen



Technologie



Straalsoorten



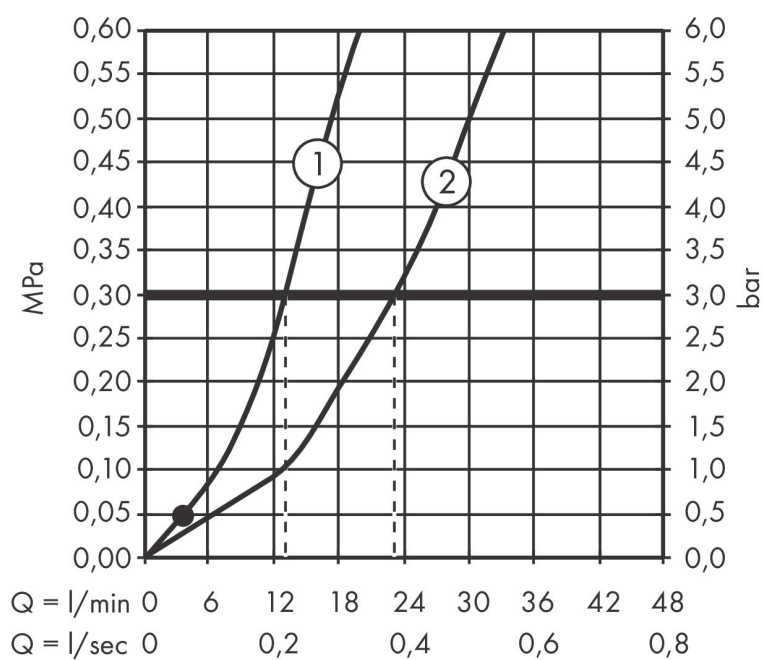
Merk AXOR
Artikelnaam **AXOR Edge** ééngreeps badmengkraan vloergemonteerd - Diamond Cut
Art.nr. 46441000
Oppervlakte chroom
Netto prijs 4.150,63 EUR

Benodigde onderdelen

Product foto	Artikelnaam	Art.nr.	Prijs
	AXOR Inbouwdeel voor vrijstaande badkranen	10452180	566,89

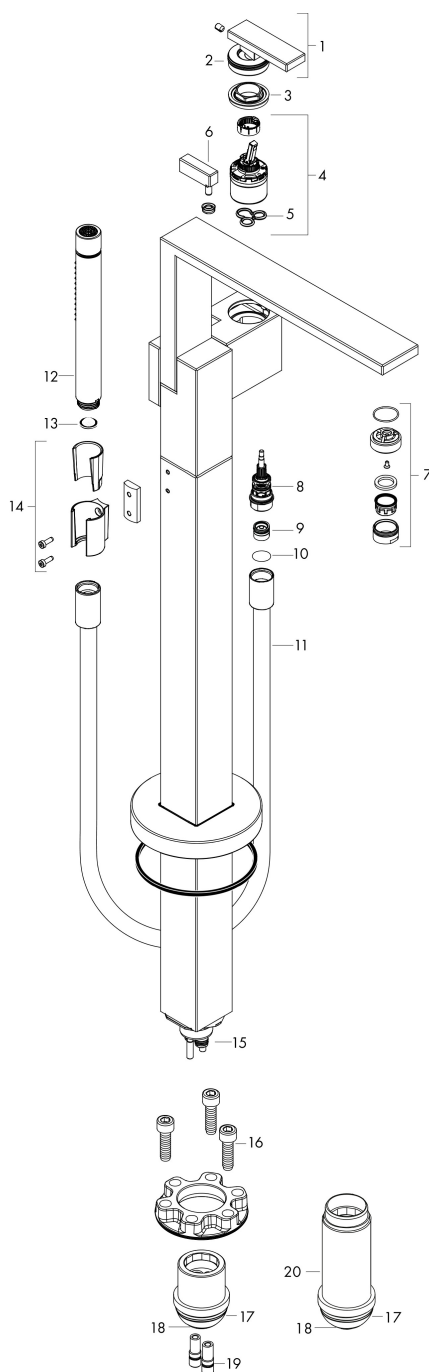
Merk AXOR
 Artikelnaam **AXOR Edge** ééngreeps badmengkraan vloergemonteerd - Diamond Cut
 Art.nr. 46441000
 Oppervlakte chroom
 Netto prijs 4.150,63 EUR

Stroomschema



Merk	AXOR
Artikelnaam	AXOR Edge ééngreeps badmengkraan vloergemonteerd - Diamond Cut
Art.nr.	46441000
Oppervlakte	chrom
Netto prijs	4.150,63 EUR

Explosietekening voor bouwjaar: >06/19



Merk	AXOR
Artikelnaam	AXOR Edge ééngreeps badmengkraan vloergemonteerd - Diamond Cut
Art.nr.	46441000
Oppervlakte	chrom
Netto prijs	4.150,63 EUR

Onderdelen voor bouwjaar: >06/19

Pos	Beschrijving	Art.nr.	Prijs
1	greep	93424000	227,60
2	O-ring 33x1,5	98164000	3,00
3	moer	93363000	32,70
4	kardoes compl.	93185000	113,70
5	dichting	95008000	7,70
6	trekknop	93652000	185,60
7	perlator M24x1	93629000	40,60
8	omstelling	97978000	52,00
9	terugslagklepset DW 15	94074000	12,70
10	dichting	98058000	3,00
11	doucheslang 1,25 m	28282000	66,04
12	Handdouche	28532000	225,46
13	zeefdichting	94246000	3,00
14	douchehouder compl.	96295000	25,70
15	O-ring 9x1,5	98117000	3,00
16	cilinderkopschroef M10x35	97670000	12,70
17	O-ring 44x2,5	98162000	3,00
18	O-ring 29x3	98371000	4,80
19	O-ring 7x2	98419000	3,00
20	verlengset 60 mm	97686000	306,38