

PRO

Receveur de douche, en matériau composite Marbond, rectangulaire, évacuation centrée sur le côté du receveur



COULEUR ET FINITION

■ 186 Beige mat

OPTIONS

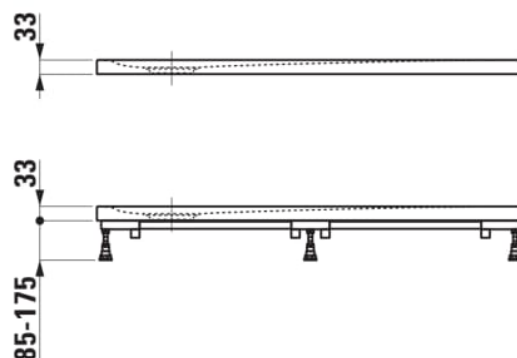
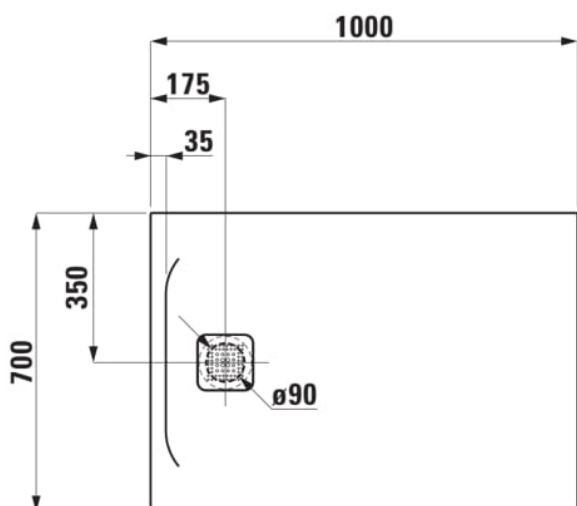
000 - Modèle standard

Commodity Code/Import Code Number for Foreign Trad : 39221000
Forme : Rectangulaire

Matériau : Marbond
Poids net / kg : 34,2

Profondeur : Extra plat

DESSINS TECHNIQUES



COMPATIBLE AVEC



Laufen Pro Cache Vidage
Pr Receveur

H291950...0001



Cache Vidage Pr
Receveur Pro

H291951...0001



Cache Vidage Pr
Receveur Pro

H291952...0001



Cadre d'installation pour
receveur Laufen Pro en
Marbond

H295702...0001



INEOLINK, Cadre de
montage flexible pour
receveur

H2957260000001

PRO

Le designer suisse de la gamme LAUFEN PRO, Peter Wirz, de l'agence de design Vetica, a créé une gamme de salles de bains qui optimise le processus de fabrication de la céramique. Cela démontre que des produits aux formes minimalistes, de grande qualité et fonctionnels ne riment pas forcément avec des prix élevés s'ils sont produits intelligemment. Le design démocratique de LAUFEN PRO constitue une réponse moderne pour toutes les personnes souhaitant avoir accès au design.

