



SolarGo-app



SEMS Portal-app



LinkedIn



Officiële website

#### GOODWE (Germany)

Fürstennieder Str. 279a, 81377 München, Duitsland  
T: +49 8974120210 +49 421 83570-170 (service)  
sales.de@goodwe.com  
service.de@goodwe.com

#### GOODWE (Netherlands)

Franciscusdreef 42C, 3565 AC Utrecht, Nederland  
T: +31 (0) 30 737 1140  
sales@goodwe.com  
service.nl@goodwe.com

#### GOODWE (India)

1202, G-Square Business Park, Sector 30A, Opp. Sanpada  
Railway Stn., Vashi, Navi Mumbai- 400703 India  
T: +91 (0) 2249746788  
sales@goodwe.com / service.in@goodwe.com

#### GOODWE (Turkey)

Adalet Mah. Megapol Tower K: 9 No: 110 Bayraklı - Izmir  
T: +90 (232) 935 68 18  
info@goodwe.com.tr  
service@goodwe.com.tr

#### GOODWE (Mexico)

Oswaldo Sanchez Norte 3615, Col. Hidalgo, Monterrey,  
Nuevo Leon, Mexico, C.P. 64290  
T: +52 1 81 2871 2871  
sales@goodwe.com / soporte.latam@goodwe.com

#### GOODWE (China)

No. 90 Zijin Rd., New District, Suzhou, 215011, China  
T: +86 (0) 512 6958 2201  
sales@goodwe.com (sales)  
service@goodwe.com (service)

#### GOODWE (Brazil)

Rua Abelardo 45, Recife/PE, 52050-310, Brazilië  
T: +55 81 991239286  
sergio@goodwe.com  
servico.br@goodwe.com

#### GOODWE (UK)

6 Dunhams Court, Dunhams Lane, Letchworth  
Garden City, SG6 1WB, Verenigd Koninkrijk  
T: +44 (0) 333 358 3184  
enquiries@goodwe.com.uk / service@goodwe.com.uk

#### GOODWE (Italy)

Via Cesare Braico 61, 72100 Brindisi, Italië  
T: +39 338 879 38 81; +39 831 162 35 52  
valter.pische@goodwe.com (sales)  
operazioni@topsenenergy.com; goodwe@arsimp.it (service)

#### GOODWE (Australia)

Level 14, 380 St. Kilda Road, Melbourne,  
Victoria, 3004, Australië  
T: +61 (0) 3 9918 3905  
sales@goodwe.com / service.au@goodwe.com

#### GOODWE (Korea)

8F Invest Korea Plaza, 7 Heoleung-ro  
Seocho-gu Seoul Zuid-Korea (06792)  
T: +82 (2) 3497 1066  
sales@goodwe.com / Larry.Kim@goodwe.com



**GOODWE**  
YOUR SOLAR ENGINE

## SDT-SERIE GEBRUIKERSHANDLEIDING



**GOODWE**  
YOUR SOLAR ENGINE

PV-OMVORMER

<b>1 Symbolen</b> .....	<b>01</b>
<b>2 Veiligheidsmaatregelen en waarschuwingen</b> .....	<b>02</b>
<b>3 Het product</b> .....	<b>04</b>
3.1 Overzicht van de omvormer .....	04
3.2 Inhoud van de verpakking .....	05
<b>4 Installatie</b> .....	<b>06</b>
4.1 Montage-instructies .....	06
4.2 Installatie van de apparatuur .....	06
4.3 Elektrische aansluiting .....	08
4.4 Communicatieverbinding .....	12
<b>5 Bediening van het systeem</b> .....	<b>17</b>
5.1 Lcd-scherm .....	17
5.2 Gebruikersinterface en systeemconfiguratie .....	18
5.3 Wifi-reset en wifi-reload .....	22
5.4 Foutmelding .....	23
5.5 Voorzorgsmaatregelen voor de inbedrijfstelling .....	23
5.6 Speciale verstelbare instelpunten .....	23
<b>6 Problemen oplossen</b> .....	<b>24</b>
<b>7 Technische parameters</b> .....	<b>26</b>

## 1 Symbolen

	Als de waarschuwingen in deze handleiding niet worden opgevolgd, kan lichamelijk letsel worden veroorzaakt.
	Recyclebare materialen
	Gevaar door hoogspanning en elektrische schok
	Deze zijde omhoog – de pijlen op de verpakking moeten altijd naar boven wijzen
	Niet aanraken, heet oppervlak!
	Niet meer dan zes (6) identieke verpakkingen mogen op elkaar gestapeld worden.
	Speciale verwijderingsinstructies
	Breekbaar
	Droog houden
	Raadpleeg de bedieningsinstructies
	Wacht ten minste 5 minuten nadat u de omvormer hebt losgekoppeld voordat u de interne onderdelen aanraakt
	CE-markering

## 2 Veiligheidsmaatregelen en waarschuwingen

Deze handleiding bevat belangrijke instructies voor de omvormer uit de SDT-series die tijdens de installatie moeten worden opgevolgd.

De omvormer uit de SDT-serie van Jiangsu GOODWE Power Technology Co, Ltd. (hierna GOODWE genoemd) voldoet strikt aan de geldende veiligheidsregels inzake het ontwerp en de testprocedures. Alle veiligheidsvoorschriften die ter plaatse gelden moeten worden opgevolgd tijdens de installatie, inbedrijfstelling, bediening en het onderhoud. Een onjuiste bediening kan elektrische schokken of schade aan apparatuur en eigendommen veroorzaken. (SDT: Dual-MPPT, Three - Phase.) De mogelijke gevolgen van onjuist gebruik zijn:

1. Levensgevaar en gevaar voor ernstig letsel bij de operator en derden;
2. Schade aan de omvormer en andere voorwerpen die van de operator of een derde zijn;

De volgende veiligheidsvoorschriften moeten worden gelezen en tijdens de werkzaamheden worden opgevolgd. Alle gedetailleerde, werkgerelateerde veiligheids waarschuwingen en -voorschriften worden bij de kritieke punten in het betreffende hoofdstuk gespecificeerd. Alle elektrische en installatiewerkzaamheden mogen alleen door vakbekwaam personeel worden uitgevoerd. Het personeel moet aan onderstaande voorwaarden voldoen:

- Speciale trainingen hebben gevolgd.
- De volledige handleiding en bijbehorende documenten hebben gelezen en begrepen.
- Vertrouwd zijn met de veiligheidseisen voor elektrische systemen.

De omvormer moet door professionals conform de lokale elektrische standaarden, voorschriften en de vereisten van de lokale bevoegde autoriteiten of elektriciteitsbedrijven worden geïnstalleerd en onderhouden.

- Onjuist gebruik van het apparaat verhoogt het risico op lichamelijk letsel.
- Volg bij het bewegen of positioneren van de omvormer altijd de instructies in de handleiding op.
- Het gewicht van de apparatuur kan door onjuist gebruik letsel, zware verwondingen of kneuzingen veroorzaken.
- Installeer de apparatuur buiten het bereik van kinderen.
- Het is belangrijk dat er geen stroom op de omvormer staat voorafgaand aan de installatie en het onderhoud.
- Koppel de omvormer los van het elektriciteitsnet voordat u er onderhoud aan gaat uitvoeren. Koppel vervolgens de DC-ingang van de omvormer los. De operator moet daarna ten minste 5 minuten wachten om elektrische schokken te voorkomen.
- Alle kabels moeten goed zijn bevestigd en geïsoleerd, onbeschadigd zijn en de juiste afmetingen hebben.
- De temperatuur van sommige onderdelen van de omvormer kan tijdens het bedrijf hoger zijn dan 60 °C. Raak de omvormer tijdens het bedrijf niet aan om brandwonden te voorkomen. Laat de omvormer afkoelen voordat u hem aanraakt.

- Het is zonder toestemming niet toegestaan de frontafdekkap van de omvormer te openen. Gebruikers mogen geen enkele component van de omvormer, behalve de DC/AC-connectoren, aanraken of vervangen. De fabrikant kan niet aansprakelijk worden gesteld voor onjuiste bediening die schade aan de omvormer of letsel veroorzaakt.

- De PV is in de standaardconfiguratie niet geaard.

- Statische elektriciteit kan elektronische componenten beschadigen. Er moeten passende maatregelen worden getroffen om dergelijke schade aan de omvormer te voorkomen. Anders kan de omvormer beschadigd raken en vervalt de garantie.

- Zorg ervoor dat de uitgangsspanning van de voorgestelde PV-opstelling lager is dan de maximale nominale ingangsspanning van de omvormer. Anders kan de omvormer beschadigd raken en vervalt de garantie.

- Als de apparatuur wordt gebruikt op een manier die niet door de fabrikant is gespecificeerd, kan de bescherming die door de apparatuur wordt geboden niet langer worden gegarandeerd.

- Bij blootstelling aan zonlicht genereert de PV-opstelling een zeer hoge spanning die een elektrische schok kan veroorzaken. Volg de instructies die we ter beschikking stellen strikt op.

- PV-modules moeten van IEC 61730 klasse A zijn.

- Het insteken of uittrekken van de AC- of DC-klemmen wanneer de omvormer in bedrijf is, is verboden. Anders gaat de omvormer kapot.

Er mogen alleen DC-connectoren worden gebruikt die door de fabrikant zijn geleverd. Anders kan de omvormer beschadigd raken en vervalt de garantie.

- De omvormer kan de kans op DC-reststromen tot 6 mA in het systeem uitsluiten als een externe aardlekschakelaar vereist is naast de ingebouwde aardlekstroombewaking. Een type-A aardlekschakelaar moet worden gebruikt om uitschakeling te voorkomen.

- De standaard fotovoltaïsche module is niet geaard.

- Als er meer dan 3 PV-strings aan de invoerzijde zijn, wordt een extra zekeringinstallatie aanbevolen.



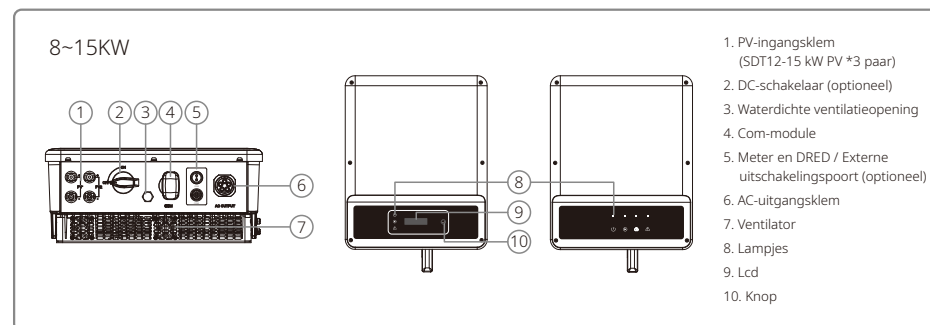
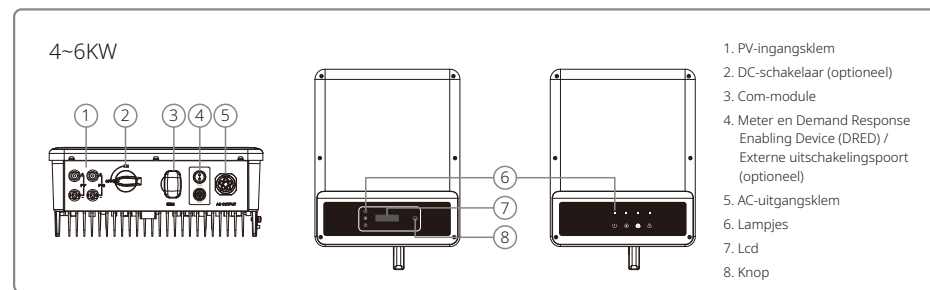
De IP65-klasse betekent dat het apparaat volledig is afgedicht. Installeer het apparaat na het uitpakken binnen één dag. Blokkeer anders de ongebruikte poort, zodat het apparaat niet wordt blootgesteld aan water en stof.

Voor deze omvormer(s) geldt de standaard fabrieksgarantie van GOODWE. Onze klanten kunnen ook kiezen voor een vooruitbetaalde garantieverlenging. Voor meer informatie over de algemene voorwaarden klikt u op deze link:

<https://en.goodwe.com/warranty.asp>

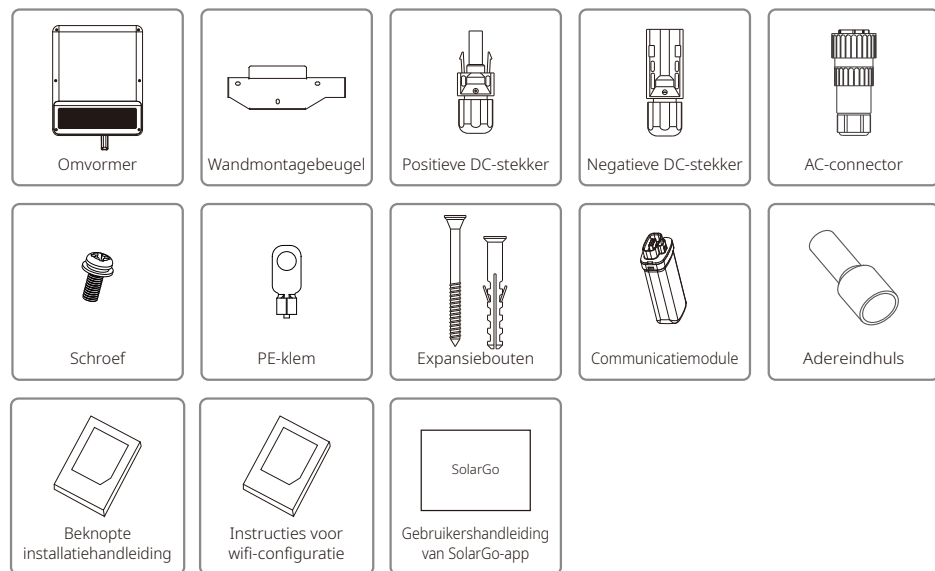
### 3 Het product

#### 3.1 Overzicht van de omvormer



Item	Naam	Beschrijving
1	PV-ingangsklem	Voor aansluiting van de PV-string
2	DC-schakelaar (optioneel)	Tijdens normaal bedrijf is de status 'AAN'. De omvormer kan worden uitgeschakeld nadat hij door de stroomonderbreker van het elektriciteitsnet is losgekoppeld.
3	Waterdichte ventilatieopening	Waterdichte luchtdoorlatende klep
4	Com-module	Voor wifi- of LAN-communicatie
5	Meter en DRED / Externe uitschakeling communicatiepoort	Voor meter- en DRED-communicatie Voor aansluiting van apparaat voor externe uitschakeling
6	AC-uitgangsklem	Voor aansluiting van de AC-kabel
7	Ventilatoren	Er zijn twee ventilatoren om gecontroleerd te koelen met luchtverwarming
8	Lampje	Toont de status van de omvormer
9	Lcd	Weergave van de bedrijfsgegevens van de omvormer en parameterconfiguratie
10	Knoppen	Voor configuratie- en weergaveparameters

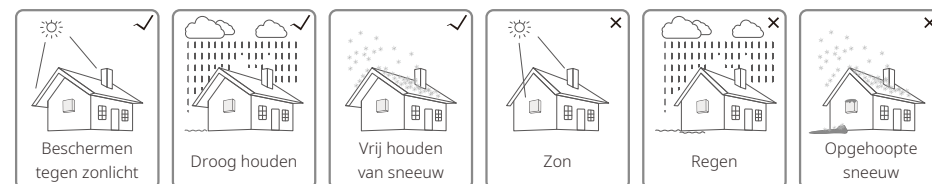
## 3.2 Inhoud van de verpakking



## 4 Installatie

### 4.1 Montage-instructies

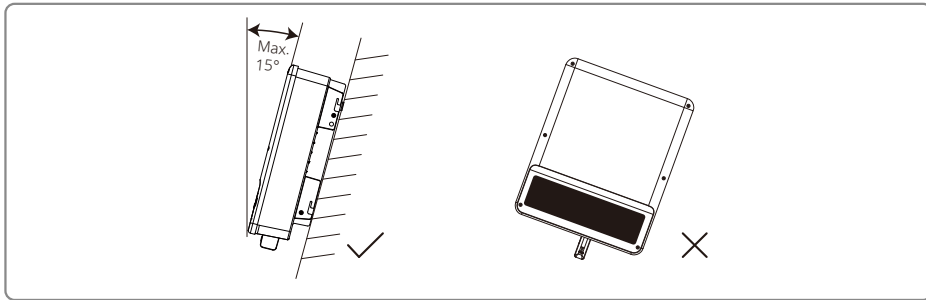
1. Voor optimale prestaties moet de omgevingstemperatuur lager zijn dan 45 °C.
2. Voor eenvoudig onderhoud raden wij u aan de omvormer op ooghoogte te installeren.
3. Omvormers mogen niet worden geïnstalleerd in de buurt van brandbare of explosieve voorwerpen. Bescherm de plaats van installatie tegen sterke elektromagnetische krachten.
4. Breng het productlabel en de waarschuwingssymbolen zo aan, dat ze gemakkelijk door de gebruikers kunnen worden gelezen.
5. Zorg ervoor dat u de omvormer neerzet op een plaats die beschermt is tegen direct zonlicht, regen en sneeuw.



### 4.2 Installatie van de apparatuur

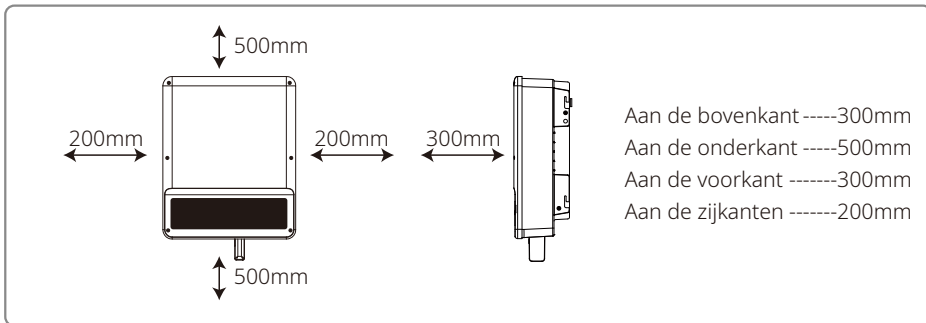
#### 4.2.1 De plaats van installatie selecteren

1. Houd rekening met het draagvermogen van de wand. De wand (bijvoorbeeld van beton en metaal) moet sterk genoeg zijn om het gewicht van de omvormer lange tijd te kunnen dragen.
2. Installeer de omvormer op een plaats met voldoende ruimte voor onderhoud en de elektrische aansluiting.
3. Installeer de omvormer niet op een brandbare wand.
4. Zorg ervoor dat de plaats van installatie goed wordt geventileerd.
5. Omvormers mogen niet worden geïnstalleerd in de buurt van brandbare of explosieve voorwerpen. Bescherm de plaats van installatie tegen sterke elektromagnetische krachten.
6. Installeer de omvormer op ooghoogte voor een eenvoudige bediening en snel onderhoud.
7. Installeer de omvormer verticaal of naar achteren gekanteld onder een hoek van niet meer dan 15°. Een zijwaartse kanteling is niet toegestaan. De bedrading moet naar beneden wijzen. Voor een horizontale installatie is een verhoging vanaf de grond van meer dan 250 mm nodig.



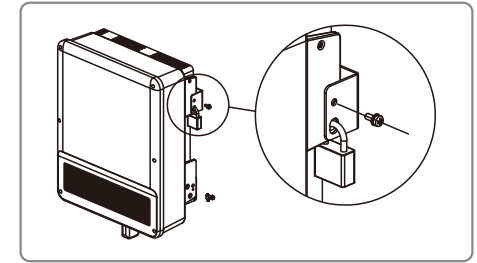
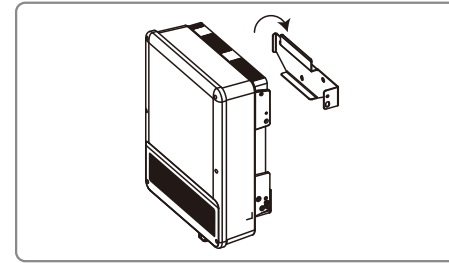
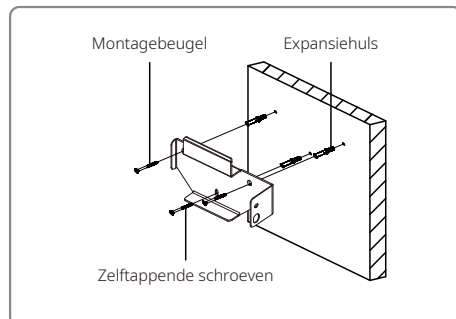
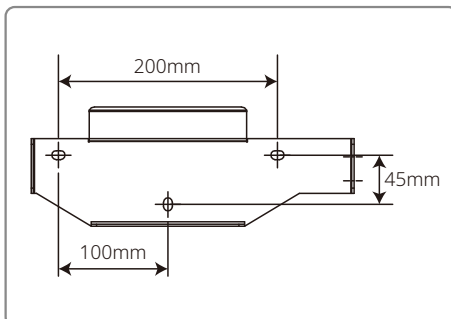
Voor de warmteafvoer en een eenvoudige demontage, moet er voldoende ruimte rondom de omvormer zijn om aan onderstaande norm te voldoen.

De installatiepositie mag de uitschakeling van de apparatuur niet belemmeren.



#### 4.2.2 Montageprocedure

1. Gebruik de wandmontagebeugel als een sjabloon en boor gaten in de wand met een diameter van 10 mm en een diepte van 80 mm.
2. Bevestig de wandmontagebeugel aan de wand met behulp van de expansiebouten die in de accessoiresetas zijn meegeleverd.
3. Houd de omvormer bij de zijgroef vast.
4. Bevestig de omvormer aan de wandmontagebeugel.



### 4.3 Elektrische aansluiting

#### 4.3.1 Aansluiting op het elektriciteitsnet (aansluiting aan AC-zijde)

1. Meet de stroom en frequentie van het toegangspunt dat op het elektriciteitsnet is aangesloten en zorg ervoor dat de waarden overeenkomen met de netaansluitingsnorm van de omvormer.
2. Het wordt aanbevolen een stroomonderbreker of zekering aan de AC-zijde toe te voegen. De specificatie moet meer dan 1,25 keer de nominale AC-uitgangsstroom zijn.
3. De PE-draad van de omvormer moet worden aangesloten op de aarde. Zorg ervoor dat de impedantie tussen de nuldraad en massadraad minder is dan 10 Ω.
4. Ontkoppel de stroomonderbreker of zekering tussen de omvormer en het elektriciteitsnet.
5. Sluit de omvormer als volgt aan op het elektriciteitsnet.

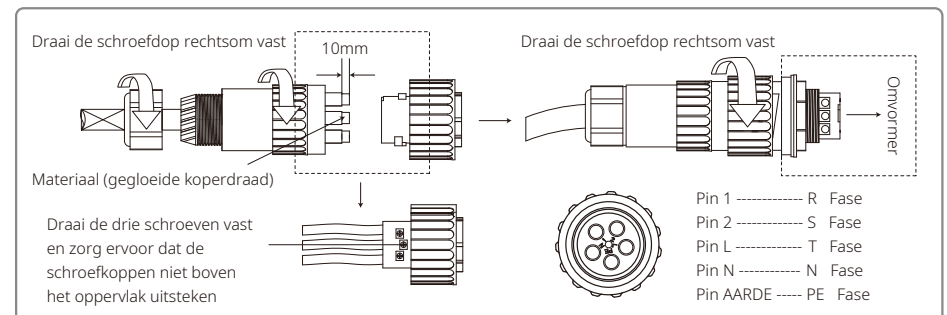
De bekabelingsinstallatiemethode aan de zijde van de AC-uitgang staat hieronder weergegeven.

6. De AC-lijn moet zo gemaakt zijn dat als de draad uit het ankerpunt glijdt, waardoor de geleiders spanning ondervinden, de beschermende aardingsgeleider de laatste is die onder druk komt te staan, zodat de aarddraad langer is dan de stroom- en de nuldraad.

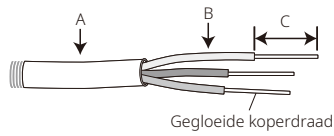
Er is slechts één type AC-connector, de VACONN-serie.



Installatie-instructies voor de VACONN-serie.



Specificatie AC-kabel.



Klasse	Beschrijving	Waarde
A	Buitendiameter	10-12mm
B	Doorsnede geleidend materiaal	2.5-6mm <sup>2</sup>
C	Lengte kale draad	10 mm

\* De nuldraad moet blauw zijn, de fasedraad moet zwart of (bij voorkeur) bruin zijn en de aarddraad moet geelgroen zijn.

\* Bevestig de connector van de AC-kabel aan de bijbehorende klemmen (aandraaien tot 0,6 Nm)

### 4.3.2 AC-stroomonderbreker en aardlekschakelaar

Als u ervoor wilt zorgen dat de omvormer veilig en betrouwbaar van het elektriciteitsnet kan worden losgekoppeld, dient u een onafhankelijke tweepolige stroomonderbreker te installeren om de omvormer te beschermen.

Omvormermodel	Aanbevolen specificaties van de stroomonderbreker
GW4K-DT / GW5K-DT / GW6K-DT	16A
GW8K-DT / GW10KT-DT	25A
GW12KT-DT / GW15KT-DT	32A

NB: meerdere omvormers mogen niet op één stroomonderbreker aangesloten zijn.

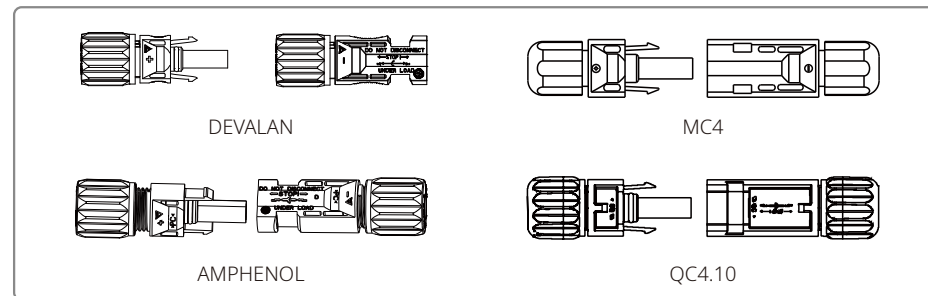
Het geïntegreerde lekstroomdetectieapparaat van de omvormer kan in realtime externe lekstroom detecteren. Zodra de gedetecteerde lekstroom de grenswaarde overschrijdt, wordt de omvormer snel van het elektriciteitsnet losgekoppeld. Als de beveiliging voor lekstroom extern is geïnstalleerd, moet de actiestroom 300 mA of hoger zijn.

### 4.3.3 Aansluiting DC-zijde

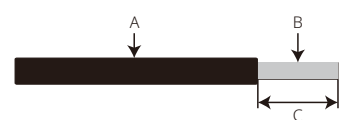
1. Controleer voordat u de PV-strings aansluit of de stekkerconnectoren de juiste polariteit hebben. Een verkeerde polariteit kan de eenheid permanent beschadigen.
2. De open-circuitspanning van de PV-strings mag de maximale ingangsspanning van de omvormer niet overschrijden.
3. Er mogen alleen DC-connectoren worden gebruikt die door de fabrikant zijn geleverd.
4. De positieve en negatieve polen mogen niet op de massadraad worden aangesloten. Anders raakt het apparaat beschadigd.
5. U mag de positieve en negatieve polen van de PV-string niet op de massadraad aansluiten. Anders raakt de omvormer beschadigd.
6. De positieve kabel moet rood zijn, de negatieve kabel moet zwart zijn.
7. De minimale isolatieweerstand naar massa van de PV-panelen van de SDT-serie moet hoger zijn dan 33,4 kΩ (R = 1000 V / 30mA). Er is gevaar voor elektrische schokken als niet aan de

minimum weerstandsvereisten wordt voldaan.

Er zijn vier soorten DC-connectoren, DEVALAN, SUNCLIX/MC4, AMPHENOL H4 en QC4.10.



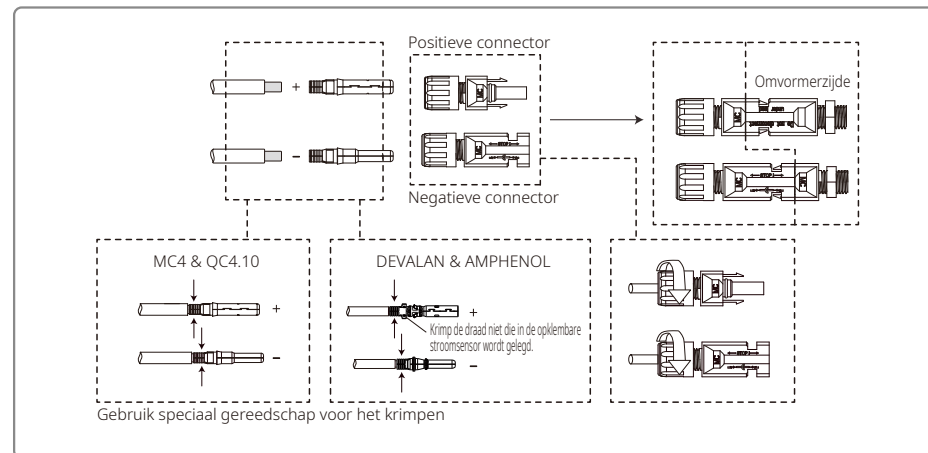
Specificatie DC-kabel.



De DC-kabel moet een speciale PV-kabel zijn (wij raden het gebruik van een PV1-F-kabel van 4 mm aan).

Klasse	Beschrijving	Waarde
A	Buitendiameter	4-5mm
B	Doorsnede geleidend materiaal	2.5-4mm <sup>2</sup>
C	Lengte kale draad	7 mm

De installatiemethode van de DC-connector.



### 4.3.4 Massa-aansluiting

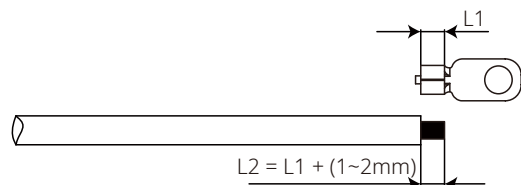
De omvormer is uitgerust met een aardklem conform EN 50178.

Alle niet stroomvoerende, blootliggende metalen delen van de apparatuur en andere behuizingen in het PV-voedingssysteem moeten geaard zijn.

Volg onderstaande stappen om de massakabel te aarden.

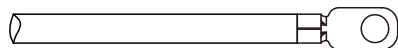
### Stap 1

Strip de draad-isolatie met een draadstripper tot een geschikte lengte.



### Stap 2

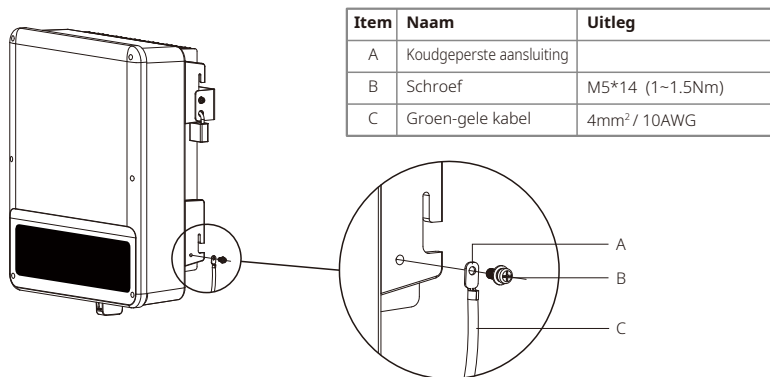
Steek de gestripte draad in de klem en druk hem stevig vast met behulp van een krimp tang.



### Stap 3

Sluit de massadraad op het apparaat aan.

Als u de corrosieweerstand van de aansluiting wilt verbeteren, wordt aanbevolen om silicagel op de massaklem aan te brengen nadat de massakabel is aangesloten.



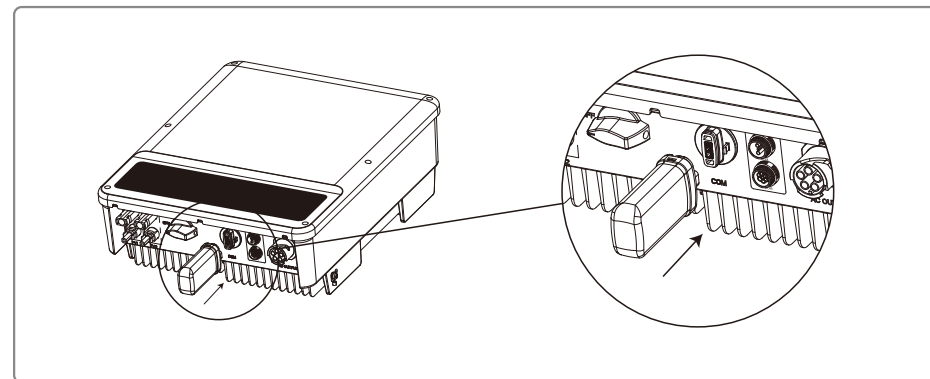
## 4.4 Communicatieverbinding

### 4.4.1 Wifi-aansluiting

De wifi-communicatiefunctie is alleen van toepassing als de omvormer een wifi-module heeft. Raadpleeg 'Instructies voor wifi-configuratie' in de accessoiredoos voor uitgebreide configuratie-instructies.

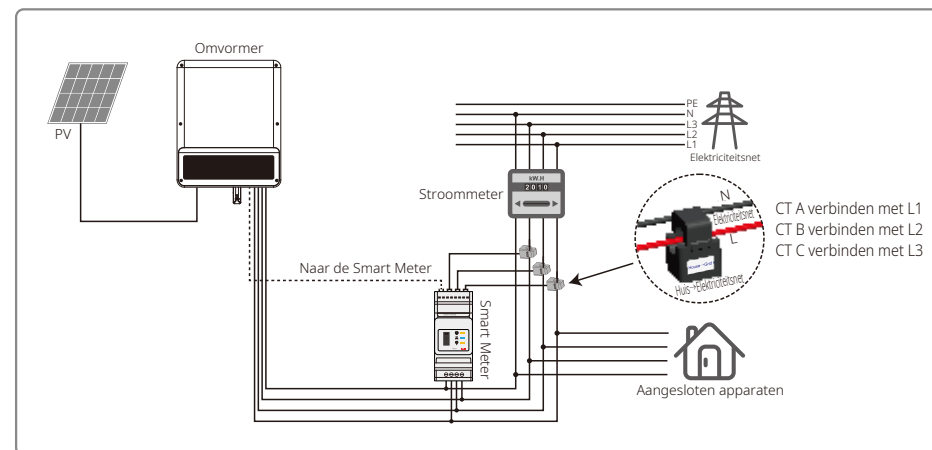
Ga na de configuratie naar <http://www.goodwe-power.com> om een PV-station aan te maken.

De installatie van de wifi-module van de SDT-serie staat hieronder weergegeven.



### 4.4.2 Aansluitschema voor de uitvoervermogensbeperking

De aansluitingsmethoden voor het vermogensbeperkende apparaat staan hieronder weergegeven.



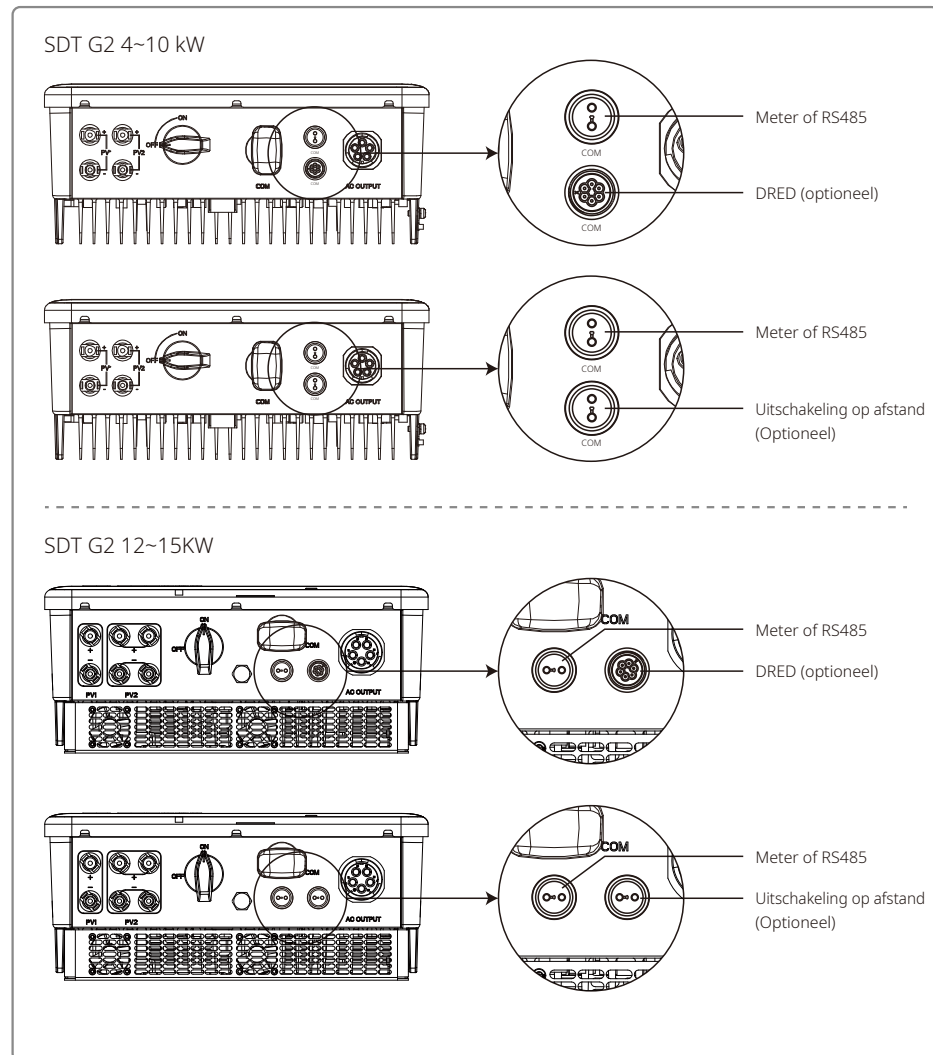


#### 4.4.3 DRED / Externe uitschakeling / Smart Meter (vermogensbeperkende) aansluiting

DRED is alleen bedoeld voor installaties in Australië en Nieuw-Zeeland conform de plaatselijk geldende veiligheidsvereisten. DRED wordt niet meegeleverd door de fabrikant.

Uitschakeling op afstand geldt alleen voor installaties in Europa conform de plaatselijk geldende veiligheidseisen. Een apparaat voor uitschakeling op afstand wordt niet geleverd door de fabrikant.

DRED moet zoals hieronder afgebeeld op de 6-polige COM-poort en uitschakeling op afstand naar de 2-polige COM-poort worden aangesloten.

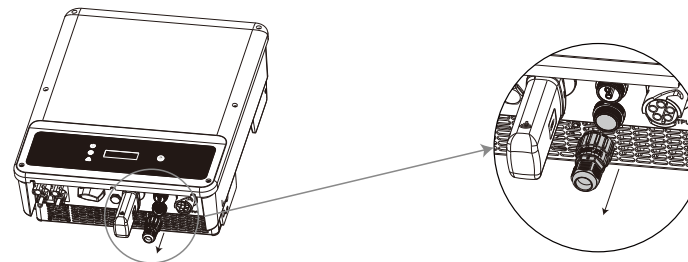


Volg onderstaande stappen om de aansluiting tot stand te brengen.

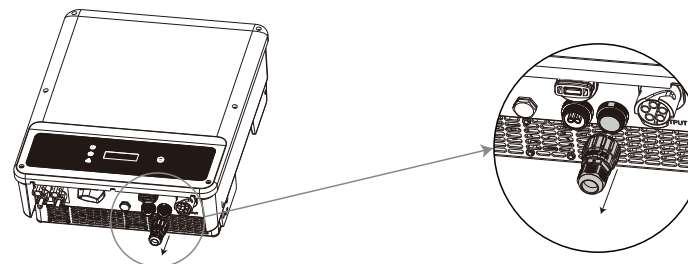
#### Stap 1

Trek de klem uit de poort.

SDT G2 4~10 kW



SDT G2 12~15kW

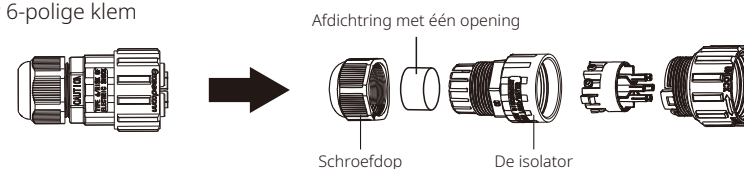


#### Stap 2

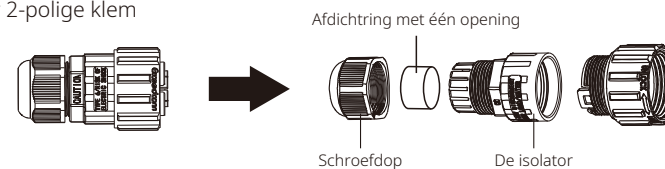
Demonteer de klem.

NB: er zit een 2-polige klem in de doos met toebehoren.

Voor 6-polige klem



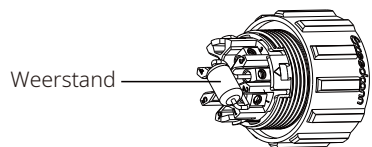
Voor 2-polige klem



### Stap 3

Demonteer de weerstand of de kortsluitkabel.

NB: op de afbeelding is een 6-polige klem afgebeeld.



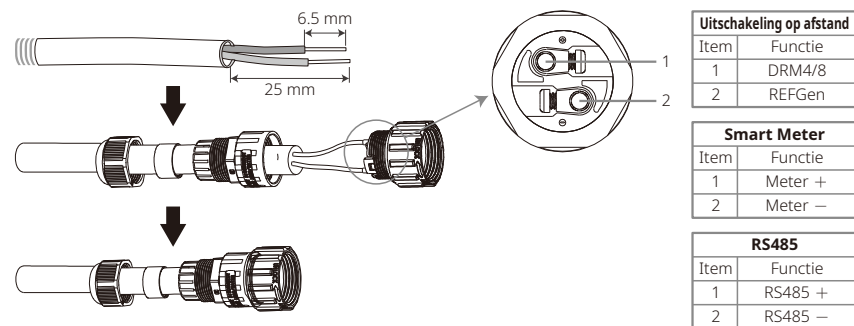
### Stap 4

Steek de kabel door de plaat.

Voor verschillende functies moet een andere kabel- en aansluitingsmethode worden toegepast. Volg de aansluitingsstappen voor de functie die u nodig hebt.

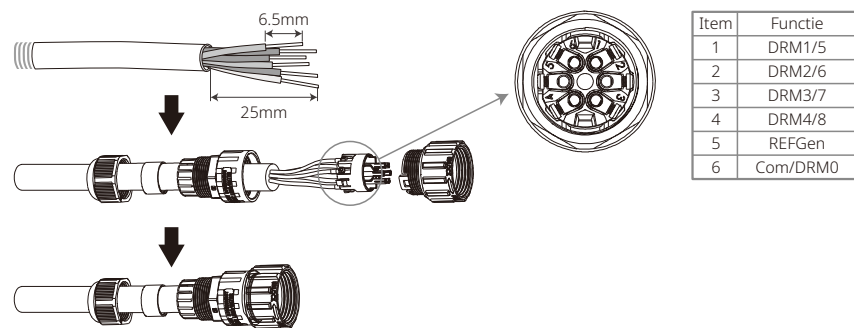
Aansluiting van apparatuur voor uitschakeling op afstand, RS485 en Smart Meter.

Sluit de kabels in de juiste volgorde aan, zoals aangegeven in de tabel rechts.



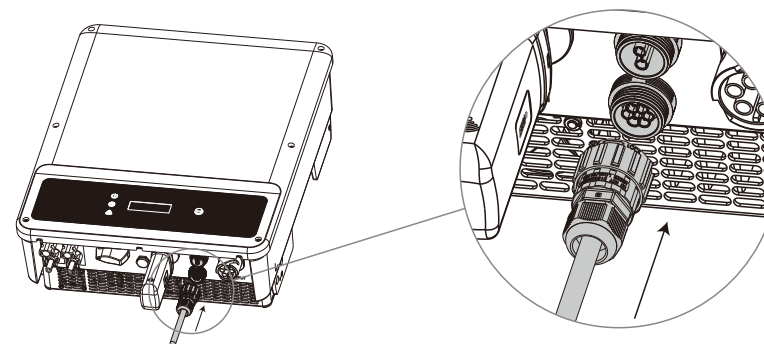
Aansluiting van DRED

Sluit de kabels in de juiste volgorde aan, zoals aangegeven in de tabel rechts.



### Stap 5

Sluit de klem in de juiste positie aan op de omvormer.



NB:

1. De meter is een niet-standaard accessoire; neem contact op met de verkoopmanager als u een meter nodig hebt.
2. Ondersteunde DRM-opdracht: DRM0, DRM5, DRM6, DRM7 en DRM8.
3. Raadpleeg de handleiding van de meter.
4. De DRED-aansluiting is alleen beschikbaar voor Australië en Nieuw-Zeeland.
5. Er is een meter nodig voor toepassing van de uitvoervermogenbeperkende functie. Na de installatie moet u de functie 'Vermogensbeperking' inschakelen en de waarde voor de uitvoervermogensbeperking op het lcd-scherm instellen met de knoppen conform '4.2 Gebruikersinterface en systeemconfiguratie'.

#### 4.4.5 Aardingsfoutalarm

De SDT-serie omvormer is uitgerust met een aardingsfoutalarm, conform deel 13.9 van IEC62109-2. Bij een aardingsfout gaat het storingslampje op het led-scherm aan de voorkant branden. Bij omvormers met wifi-communicatie stuurt het systeem een e-mail met de foutmelding naar de klant. Bij omvormers zonder wifi gaat de zoemer van de omvormer gedurende 1 minuut af en telkens opnieuw na 30 minuten, totdat de fout is verholpen. Deze functie is alleen beschikbaar in Australië en Nieuw-Zeeland.

#### 4.4.6 SEMS Portal

SEMS Portal is een online bewakingssysteem. Nadat u de communicatieverbinding tot stand hebt gebracht, gaat u naar [www.semsportal.com](http://www.semsportal.com) of downloadt u de app door de QR-code te scannen om uw PV-installatie en -apparaat te bewaken.

Neem contact op met de aftersales-afdeling voor meer functies van de SEMS Portal.



SEMS Portal-app

## 5 Bediening van het systeem

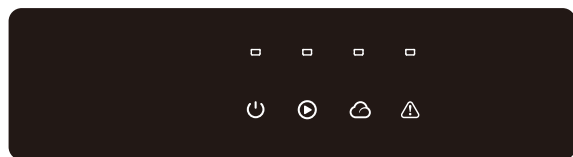
### 5.1 Lcd-scherm en led

De interface bestaat uit ledlampjes, toetsen en een lcd-scherm op het frontpaneel van de omvormer. Het ledlampje geeft de werkstatus van de omvormer aan. De toetsen en het lcd-scherm worden gebruikt voor configuratie- en weergaveparameters.



Omvormer met lcd, gele / groene / rode ledlampjes hebben de volgende betekenis: / /

Lampje	Status	Uitleg
 Stroom		Aan = wifi aangesloten / actief
		1 x knipperen = wifi-systeem wordt gereset
		2 x knipperen = geen aansluiting op de router
		4 x knipperen = probleem met de wifi-server
		Langzaam knipperend = RS485 aangesloten
		Uit = wifi niet actief
 Bedrijf		Aan = omvormer stuurt energie
		Uit = omvormer stuurt momenteel geen energie
 Fout		Aan = fout opgetreden
		Uit = geen fout



Omvormers zonder lcd, gele / groene / rode ledlampjes hebben de volgende betekenis:

/ / /

Lampje	Status	Uitleg
 Stroom		Aan = apparatuur ingeschakeld
		Uit = apparatuur uitgeschakeld
 Bedrijf		Aan = omvormer stuurt energie
		Uit = omvormer voedt het elektriciteitsnet niet

Lampje	Status	Uitleg
 Bedrijf		Eenmaal traag knipperen = zelftest voordat het elektriciteitsnet wordt aangesloten
		Eenmaal knipperen = maakt verbinding met het elektriciteitsnet
 Stroomtransformator (SEMS)		Aan = wifi aangesloten / actief
		1 x knipperen = draadloos systeem wordt gereset
		2 x knipperen = probleem met de wifi-router
		4 x knipperen = probleem met de wifi-server
		Uit = draadloos systeem niet actief
 Fout		Aan = fout opgetreden
		Uit = geen fout



SolarGo-APP

#### NB:

download de SolarGo-app in de Google Play Store of de Apple App Store om de systeembewerking van de omvormer te voltooien als de omvormer geen scherm heeft. U kunt ook de QR-code scannen om de app te downloaden.

## 5.2 Gebruikersinterface en systeemconfiguratie

### 5.2.1 Bedieningsmethode

Er zijn twee standen voor de bediening van de knoppen: kort indrukken en lang indrukken.

Als er geen actie wordt ondernomen in de menuniveaus, schakelt de achtergrondverlichting van het lcd-scherm uit. Het scherm keert automatisch terug naar het eerste item van het eerste menuniveau en eventuele wijzigingen aan de gegevens worden in het interne geheugen opgeslagen.

### 5.2.2 Veiligheidsland instellen

Als op het scherm 'GW6K-DT Pac=6000.0W' wordt weergegeven, drukt u lang op de knop om het tweede menuniveau te openen. Druk kort op de knop om door de beschikbare landen te bladeren. Wacht even nadat u de veiligheidsinstelling van het geschikte land hebt gekozen. Op het scherm ziet u 'Setting...'. en vervolgens 'Set OK' of 'Set Fail'.

### 5.2.3 Scherm

Hieronder ziet u een schermweergave:

Normal  
Pac=6000.0W

Het weergavegebied is als volgt ingedeeld:

Line 1  
Line 2

## 5.2.4 Weergavegebied

Regel 1---werkstatusinformatie

In dit gedeelte wordt de statusinformatie weergegeven. 'Waiting Pac = 0.0W' betekent dat de omvormer op stand-by staat voor de energieopwekking. 'Checking S Pac = 0.0W' (controletijd is gebaseerd op veiligheid en verschilt per land) betekent dat de omvormer een zelfcontrole uitvoert, aftelt en zich voorbereidt op de energieopwekking. 'Normal Pac = 6000.0W' betekent dat de omvormer energie genereert. Als het systeem een abnormale status heeft, verschijnt er een foutmelding op het scherm.

Door op de knoppen te drukken kan het scherm verschillende gegevens weergeven, zoals de bedrijfsparameters en de status van de energieopwekking in dit gebied. Er zijn twee menuniveaus. De flowchart van het eerste menuniveau staat hieronder weergegeven.

## 5.2.5 Gebruik van het lcd-scherm

Het scherm biedt toegang tot de configuratie van de basisparameters. Alle taal-, tijd- en landinstellingen kunnen met de knoppen worden geconfigureerd. Het menu dat op het lcd-scherm wordt weergegeven, heeft twee niveaus. Door kort of lang op de knop te drukken, verandert u van menu of bladert u door elk menu. De items van het eerste menuniveau die geen tweede niveau hebben, worden vergrendeld. Als u voor deze items de knop 2 sec. ingedrukt houdt, wordt op het lcd-scherm het woord 'Lock' weergegeven, gevolgd door gegevens met betrekking tot het item op het eerste menuniveau. Het vergrendelde menu kan alleen worden ontgrendeld als de systeemstand wordt veranderd, een fout optreedt of de knop wordt ingedrukt.

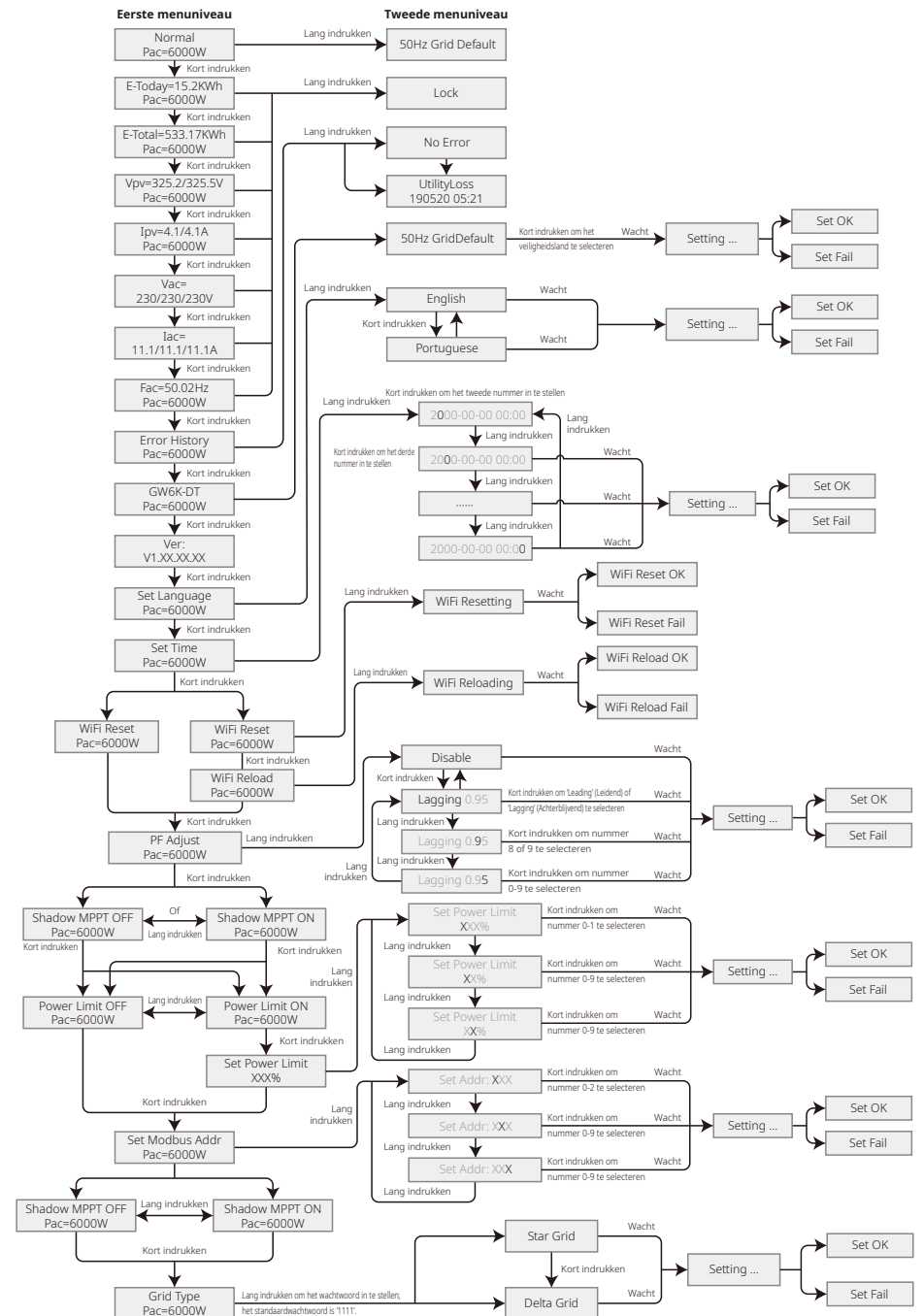
## 5.2.6 Menu-overzicht

- Wanneer het PV-paneel energie naar de omvormer stuurt, geeft het scherm het eerste menuniveau weer.
- De eerste weergave is het eerste item van het eerste menuniveau en de interface geeft de huidige status van het systeem weer. De eerste status die wordt weergegeven is Waiting Pac = 0.0W'. Tijdens de energieopwekkingsstand wordt 'Normal Pac = 6000.0W' weergegeven. Als er iets mis is met het systeem, wordt een foutmelding weergegeven.

Als u de PV-spanning, PV-stroom, netspanning, stroom en frequentie wilt zien:

- Druk kort op de knop om het menu 'E-Today' te openen, waarop de totale energieopwekking tot vandaag wordt weergegeven.
- Druk kort op de knop om het menu 'E-Total' te openen, waarop de totale energieopwekking tot vandaag wordt weergegeven.
- Druk kort op de knop om het menu 'Vpv' te openen, waarin de PV-spanning in V wordt weergegeven.
- Druk kort op de knop om het menu 'Ipv' te openen, waarin de PV-stroom in A wordt weergegeven.
- Druk kort op de knop om het menu 'Vac' te openen, waarop de netspanning in V wordt weergegeven.
- Druk kort op de knop om het menu 'Iav' te openen, waarin de netstroom in A wordt weergegeven.
- Druk kort op de knop om het menu 'Frequency' te openen, waarin netfrequentie in Hz wordt weergegeven.
- Foutmelding bekijken.

Druk nogmaals kort op de knop om het menu 'Error History' te openen.



Druk lang op de knop om het tweede menuniveau van de foutdetectie te openen. De laatste drie foutmeldingen van de omvormer worden weergegeven door kort op de knop in dit tweede menuniveau te drukken. De records bevatten de foutmeldingen en de tijd waarop de fout zich heeft voorgedaan (190520 15:30).

- Als u de modelnaam wilt zien en het veiligheidsland opnieuw wilt configureren:

Druk kort op de knop van de fouthistorie in het eerste menuniveau om de modelnaam te zien.

Als u het veiligheidsland wilt wijzigen, drukt u lang op de knop om het tweede menuniveau te openen.

In het tweede menuniveau kunt u het veiligheidsland wijzigen door kort op de knop te drukken. Als u het veiligheidsland wijzigt, wordt op het scherm het volgende weergegeven: 'Setting...'. Vervolgens ziet u het volgende: 'Set Fail' of 'Set OK' 10 seconden later. Als u niets doet in het tweede menuniveau en op geen enkele knop drukt, wordt de achtergrondverlichting uitgeschakeld en keert het scherm terug naar het eerste menuniveau.

- Weergave softwareversie

Druk kort op de knop van de modelnaam in het eerste menuniveau om de softwareversie te zien.

De huidige softwareversie wordt in dit menu weergegeven.

### 5.2.7 Basisinstelling

- Set language

Druk kort op de knop om het menu 'Set Language' te openen. Druk lang op de knop om het tweede menuniveau te openen. Druk kort op de knop om door de beschikbare talen te bladeren.

- Set time

Druk op het eerste 'Set Language' menuniveau, druk kort op de knop om het menu 'Set Time' te openen.

Druk lang op de knop om het tweede menuniveau te openen. Op het eerste scherm ziet u '2000-00-00 00:00', waarbij de eerste vier cijfers staan voor het jaar (bijv. 2000-2099); de vijfde en zesde cijfers staan voor de maand (bijv. 01-12); de zevende en achtste cijfers staan voor de datum (bijv. 01-31). De resterende nummers geven de tijd aan.

Druk kort op de knop om het gemarkeerde cijfer te verhogen en druk lang op de knop om de cursor naar het volgende cijfer te verplaatsen.

- Set protocol

De functie wordt alleen gebruikt door onderhoudspersoneel. Het instellen van een verkeerd protocol kan communicatiefouten veroorzaken.

Op het eerste 'Set Time' menuniveau drukt u kort op de knop om het menu 'Protocol Display' te openen. Druk 2 seconden op de knop om het submenu te openen. Het 'circulaire' submenu bestaat uit twee protocollen. Het protocol kan worden geselecteerd door kort op de knop te drukken. De omvormer slaat het gekozen protocol op als er gedurende 10 seconden geen invoer is. Het scherm keert automatisch terug naar het hoofdmenu en de achtergrondverlichting wordt uitgeschakeld.

- MPPT-functie in geval van schaduw:

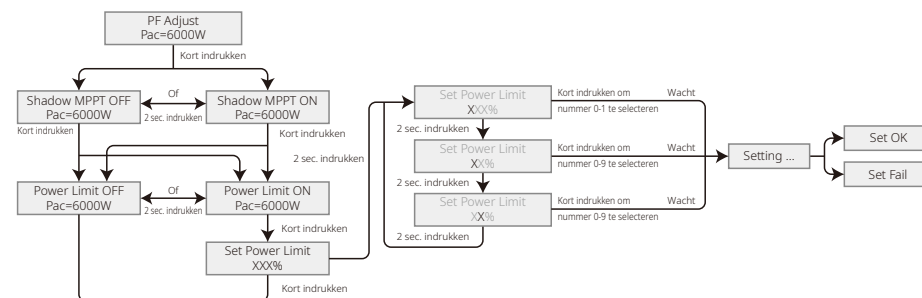
De standaardinstelling voor schaduwoptimalisatie is uitgeschakeld.

Schakel de functie niet in als er geen schaduw over het paneel ligt. De functie zorgt er namelijk voor dat er minder energie wordt opgewekt.

Druk op de knop om het menu 'Shadow Optimize' op te roepen. Als op het scherm 'Shadow MPPT ON' wordt weergegeven, betekent dit dat de schaduwoptimalisatie is ingeschakeld. Druk 2 seconden op de knop om de functie uit te schakelen.

### 5.2.8 Instelling van de vermogensbeperkingsfunctie

De bediening van de functie vermogensbeperking AAN/UIT (de standaardinstelling is 'UIT') en de instellingen voor stroombegrenzing (de standaardwaarde is 2%) staan hieronder weergegeven.



Een CT/Meter of het vermogensbeperkende apparaat werkt niet.

U moet een wachtwoord invoeren voordat u de vermogensbeperking kunt instellen. Het standaardwachtwoord is '1111'. (alleen voor Australische veiligheidsvoorschriften)

### 5.2.9 Schermbediening tijdens de inbedrijfstelling

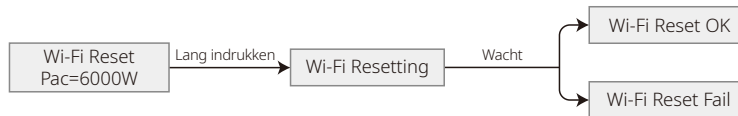
Zodra de ingangsspanning de inschakelspanning van de omvormer heeft bereikt, gaat het scherm aan, gaat het gele licht branden en wordt 'Waiting' op het scherm weergegeven. Binnen enkele seconden wordt meer informatie weergegeven. Als de omvormer op het elektriciteitsnet is aangesloten, wordt 'Checking S' getoond. Het scherm begint vanaf 30 seconden af te tellen. Wanneer u '00S' ziet, hoort u dat het relais 4 maal wordt geactiveerd. Daarna ziet u 'Normal' op het scherm. Het directe uitgangsvermogen wordt links onder op het scherm weergegeven.

### 5.3 Wifi-reset en wifi-reload

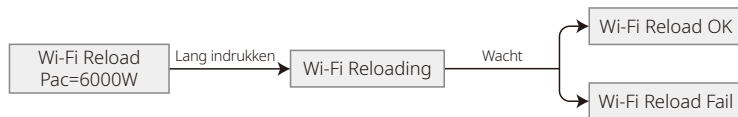
Deze functies zijn alleen beschikbaar voor omvormers met wifi.

De functie 'wifi-reload' wordt gebruikt om de wifi-configuratie op de standaardwaarde terug te zetten. Configureer de wifi opnieuw nadat u de functie hebt gebruikt.

Druk kort op de knop totdat 'WiFi Reset' op het lcd-scherm wordt weergegeven. Druk vervolgens lang op de knop totdat 'WiFi Resetting' op het lcd-scherm wordt weergegeven. Laat de knop los en wacht tot het scherm 'WiFi Reset OK' of 'WiFi Reset Fail' weergeeft.



Druk op de knop totdat 'WiFi Reload' op het lcd-scherm wordt weergegeven. Druk vervolgens lang op de knop totdat 'WiFi Reloading...' op het lcd-scherm wordt weergegeven. Laat de knop los en wacht tot het scherm 'WiFi Reload OK' of 'WiFi Reload Fail' weergeeft.



## 5.4 Foutmelding

Er verschijnt een foutmelding op het lcd-scherm als zich een fout voordoet.

Foutmelding	Beschrijving
Fac Fail	De frequentie van het elektriciteitsnet valt buiten het toegestane bereik.
Isolation Fail	Impedantie van massa-isolatie is te laag.
Vac Fail	De spanning van het elektriciteitsnet valt buiten het toegestane bereik.
PV Over Voltage	Te hoge spanning bij de DC-ingang.
Over Temperature	Te hoge temperatuur van de behuizing.
Utility Loss	De nutsvoorziening is niet beschikbaar.

## 5.5 Voorzorgsmaatregelen voor de inbedrijfstelling

1. Zorg ervoor dat het AC-circuit is aangesloten en de AC-stroomonderbreker is uitgeschakeld.
2. Zorg ervoor dat de DC-kabel tussen de omvormer en de PV-string is aangesloten en de PV-spanning normaal is.
3. Schakel de DC-schakelaar in en stel de veiligheid in volgens de lokale voorschriften.
4. Schakel de AC-stroomonderbreker in. Controleer of de omvormer normaal werkt.

## 5.6 Speciale verstelbare instelpunten

De omvormer heeft een veld waarin de gebruiker functies kan instellen, zoals uitschakelpunt, uitschakeltijd, herverbindingstijd en actieve en inactieve QU- en PU-curven. De functies kunnen met speciale software worden aangepast. Als u daarin geïnteresseerd bent, neemt u contact op met de afdeling aftersales. De software-instructies zijn ook beschikbaar op de officiële website.

## 6 Problemen oplossen

In de meeste gevallen heeft de omvormer heel weinig onderhoud nodig. Als de omvormer echter niet goed werkt, probeer dan de volgende correctiemaatregelen:

- Bij een fout gaat het rode (fout) led-lampje op het voorpaneel branden en wordt de fout op het lcd-scherm weergegeven. In de volgende tabel staan de foutmeldingen en de oplossingen voor de fouten.

Soort fout	Problemen oplossen	
Systeemfout	Isolation Fail	<ol style="list-style-type: none"> <li>1. Controleer de impedantie tussen de massa en PV (+) en PV (-). De impedantiewaarde moet groter zijn dan 100 kΩ. Zorg ervoor dat de omvormer geaard is.</li> <li>2. Neem contact op met een plaatselijk servicekantoor als het probleem zich blijft voordoen.</li> </ol>
	Ground I Fail	<ol style="list-style-type: none"> <li>1. De massastroom is te hoog.</li> <li>2. Koppel de ingangen van de PV-generator los en controleer het perifere AC-systeem.</li> <li>3. Wanneer het probleem is opgelost, sluit u het PV-paneel weer aan en controleert u de status van de omvormer.</li> <li>4. Neem contact op met het plaatselijke servicekantoor als het probleem zich blijft voordoen.</li> </ol>
	Vac Fail	<ol style="list-style-type: none"> <li>1. De PV-omvormer wordt automatisch binnen 5 minuten opnieuw gestart zodra het elektriciteitsnet weer hersteld is.</li> <li>2. Zorg ervoor dat de netspanning aan de specificatie voldoet.</li> <li>3. Zorg ervoor dat de nuldraad (N) en de massadraad goed zijn aangesloten.</li> <li>4. Neem contact op met het plaatselijke servicekantoor als het probleem zich blijft voordoen.</li> </ol>
	Fac Fail	<ol style="list-style-type: none"> <li>1. Het elektriciteitsnet is niet aangesloten.</li> <li>2. Controleer de aansluitkabels van het elektriciteitsnet.</li> <li>3. Controleer de beschikbaarheid van het elektriciteitsnet.</li> </ol>
	Utility Loss	<ol style="list-style-type: none"> <li>1. Geen verbinding met het elektriciteitsnet.</li> <li>2. Controleer of het elektriciteitsnet is aangesloten op de kabel.</li> <li>3. Controleer de beschikbaarheid van het elektriciteitsnet.</li> </ol>
	PV Over Voltage	<ol style="list-style-type: none"> <li>1. Controleer of de spanning van het PV-open circuit hoger is dan de maximale ingangsspanning of daar vlak onder ligt.</li> <li>2. Als het probleem zich blijft voordoen wanneer de PV-spanning lager is dan de maximale ingangsspanning, neemt u contact op met het plaatselijke servicekantoor.</li> </ol>
	Over Temperature	<ol style="list-style-type: none"> <li>1. De interne temperatuur is hoger dan de gespecificeerde normale waarde.</li> <li>2. Verlaag de omgevingstemperatuur.</li> <li>3. Zet de omvormer op een koele plaats.</li> <li>4. Als het probleem zich blijft voordoen, neemt u contact op met een plaatselijk servicekantoor.</li> </ol>

Soort fout		Problemen oplossen
Omvormer-fout	Relay Check Fail	1. Schakel de DC-schakelaar van de omvormer uit. 2. Wacht tot het Icd-lampje van de omvormer uit is. 3. Schakel de DC-schakelaar in en zorg ervoor dat hij is aangesloten. 4. Als het probleem zich blijft voordoen, neemt u contact op met een plaatselijk servicekantoor.
	DCI High	
	EEPROM R / W Fail	
	SPI Fail	
	DC Bus High	
	GFCI Fail	
Overige	Blanco scherm	1. Schakel de DC-schakelaar uit, verwijder de DC-connector en meet de spanning van de PV-opstelling. 2. Sluit de DC-connector aan en schakel de DC-schakelaar in. 3. Controleer de configuratie van de omvormermodule als de spanning van de PV-opstelling lager is dan 250 V. 4. Als de spanning hoger is dan 250 V, neemt u contact op met een plaatselijk kantoor.

NB:

bij onvoldoende zonlicht kan de PV-omvormer continu opstarten en automatisch uitschakelen, omdat de PV-panelen onvoldoende energie opwekken. Dit zal de omvormer niet beschadigen. Als het probleem zich blijft voordoen, neemt u contact op met een plaatselijk servicekantoor.

## 7 Technische parameters

Technische gegevens	GW4K-DT	GW4KL-DT	GW5K-DT	GW5KL-DT
<b>PV-invoergegevens</b>				
Max. DC-vermogen (W)	6000	6000	7500	7500
Max. DC-ingangsspanning (V) [1]	1000	600	1000	600
MPPT-bereik (V)	180-850	180-550	180-850	180-550
Opstartspanning (V)	160	160	160	160
Min. voedingsspanning (V)	210	210	210	210
Nominale DC-ingangsspanning (V)	620	480	620	480
Max. ingangsstroom (A)	12.5/12.5	12.5/12.5	12.5/12.5	12.5/12.5
Max. kortsluitstroom (A)	15.6/15.6	15.6/15.6	15.6/15.6	15.6/15.6
Aantal MPP-trackers	2	2	2	2
Aantal invoerstrings per MPP-tracker	1/1	1/1	1/1	1/1
<b>AC-uitvoergegevens</b>				
Nominaal uitgangsvermogen (W)	4000	4000	5000	5000
Max. schijnbaar uitgangsvermogen (VA)	4400	4400	5500	5500
Nominale uitgangsspanning (V)	400, 3L/N/PE	400, 3L/N/PE;	400, 3L/N/PE	400, 3L/N/PE
Nominale uitgangsfrequentie (Hz)	50/60	50/60	50/60	50/60
Max. uitgangsstroom (A)	6.4	6.4	8	8
Uitgangsvermogensfactor	-1 (instelbaar van 0,8 leidend tot 0,8 achterblijvend)			
Uitgang THDi (bij nominale uitgang)	<3%	<3%	<3%	<3%
<b>Efficiëntie</b>				
Max. efficiëntie	98.2%	98.0%	98.2%	98.0%
Efficiëntie in Europa	97.6%	97.5%	97.6%	97.5%
<b>Bescherming</b>				
Beveiliging tegen netsplitsing	Geïntegreerd			
Beveiliging tegen ingang ompoling	Geïntegreerd			
Detectie isolatieweerstand	Geïntegreerd			
DC-overspanningsbeveiliging	Geïntegreerd (type III)			
AC-overspanningsbeveiliging	Geïntegreerd (type III)			
Aardlekstroombewaking	Geïntegreerd			
Beveiliging tegen te hoge uitgangsstroom	Geïntegreerd			
Beveiliging tegen uitgangskortsluiting	Geïntegreerd			
Beveiliging tegen te hoge uitgangsspanning	Geïntegreerd			
<b>Algemene gegevens</b>				
Bereik bedrijfstemperatuur (°C)	-30-60			
Relatieve vochtigheid	0-100%			
Bedrijfshoogte (m)	≤4000			
Koeling	Natuurlijke koeling			
Gebuiersinterface	Wifi of LAN			
Communicatie	Led of Icd			
Gewicht (kg)	15			
Afmetingen (B × H × D mm)	354*433*147			
Beschermingsgraad	IP65			
Eigen stroomverbruik in stand-by (W)	<1			
Topologie	Zonder transformator			
<b>Certificeringen en standaarden</b>				
Stroomregelgeving	Bezoek de homepage voor meer informatie.			
Veiligheidsvoorschriften				
EMC				

Technische gegevens	GW6K-DT	GW6KL-DT	GW8K-DT	GW10KT-DT
<b>PV-invoergegevens</b>				
Max. DC-vermogen (W)	9000	9000	12000	15000
Max. DC-ingangsspanning (V) [1]	1000	600	1000	1000
MPPT-bereik (V)	180-850	180-850	180-850	180-850
Opstartspanning (V)	160	160	160	160
Min. voedingsspanning (V)	210	210	210	210
Nominale DC-ingangsspanning (V)	620	480	620	620
Max. ingangsstroom (A)	12.5/12.5	12.5/12.5	12.5/12.5	12.5/12.5
Max. kortsluitstroom (A)	15.6/15.6	15.6/15.6	15.6/15.6	15.6/15.6
Aantal MPP-trackers	2	2	2	2
Aantal invoerstrings per MPP-tracker	1/1	1/1	1/1	1/1
<b>AC-uitvoergegevens</b>				
Nominaal uitgangsvermogen (W)	6000	6000	8000	10000
Max. schijnbaar uitgangsvermogen (VA)	6600	6600	8800	11000
Nominale uitgangsspanning (V)	400, 3L/N/PE	400, 3L/N/PE	400, 3L/N/PE;	400, 3L/N/PE
Nominale uitgangsfrequentie (Hz)	50/60	50/60	50/60	50/60
Max. uitgangsstroom (A)	9.6	9.6	12.8	16
Uitgangsvermogensfactor	-1 (instelbaar van 0,8 leidend tot 0,8 achterblijvend)			
Uitgang THDi (bij nominale uitgang)	<3%	<3%	<3%	
<b>Efficiëntie</b>				
Max. efficiëntie	98.2%	98.0%	98.2%	98.3%
Efficiëntie in Europa	97.6%	97.5%	97.6%	97.7%
<b>Bescherming</b>				
Beveiliging tegen netsplitsing	Geïntegreerd			
Beveiliging tegen ingang ompoling	Geïntegreerd			
Detectie isolatieweerstand	Geïntegreerd			
DC-overspanningsbeveiliging	Geïntegreerd (type III)			
AC-overspanningsbeveiliging	Geïntegreerd (type III)			
Aardlekstroombewaking	Geïntegreerd			
Beveiliging tegen te hoge uitgangsstroom	Geïntegreerd			
Beveiliging tegen uitgangskortsluiting	Geïntegreerd			
Beveiliging tegen te hoge uitgangsspanning	Geïntegreerd			
<b>Algemene gegevens</b>				
Bereik bedrijfstemperatuur (°C)	-30-60			
Relatieve vochtigheid	0-100%			
Bedrijfshoogte (m)	≤4000			
Koeling	Natuurlijke koeling		Ventilatorkoeling	
Gebruikersinterface	Wifi of LAN			
Communicatie	Led of lcd			
Gewicht (kg)	15			
Afmetingen (B × H × D mm)	354*433*147			
Beschermingsgraad	IP65			
Eigen stroomverbruik in stand-by (W)	<1			
Topologie	Zonder transformator			
<b>Certificeringen en standaarden</b>				
Stroomnetregelgeving	Bezoek de homepage voor meer informatie.			
Veiligheidsvoorschriften				
EMC				

Technische gegevens	GW12K-DT	GW15KT-DT
<b>PV-invoergegevens</b>		
Max. DC-vermogen (W)	18000	22500
Max. DC-ingangsspanning (V) [1]	1000	1000
MPPT-bereik (V)	180-850	180-850
Opstartspanning (V)	160	160
Min. voedingsspanning (V)	210	210
Nominale DC-ingangsspanning (V)	620	620
Max. ingangsstroom (A)	12.5/12.5	12.5/25
Max. kortsluitstroom (A)	15.6/31.2	15.6/31.2
Aantal MPP-trackers	2	2
Aantal invoerstrings per MPP-tracker	1/2	1/2
<b>AC-uitvoergegevens</b>		
Nominaal uitgangsvermogen (W)	12000	15000
Max. schijnbaar uitgangsvermogen (VA)	13200	16500
Nominale uitgangsspanning (V)	400, 3L/N/PE	400, 3L/N/PE
Nominale uitgangsfrequentie (Hz)	50/60	50/60
Max. uitgangsstroom (A)	20.3	24
Uitgangsvermogensfactor	-1 (instelbaar van 0,8 leidend tot 0,8 achterblijvend)	
Uitgang THDi (bij nominale uitgang)	<3%	<3%
<b>Efficiëntie</b>		
Max. efficiëntie	98.3%	98.3%
Efficiëntie in Europa	97.7%	97.7%
<b>Bescherming</b>		
Beveiliging tegen netsplitsing	Geïntegreerd	
Beveiliging tegen ingang ompoling	Geïntegreerd	
Detectie isolatieweerstand	Geïntegreerd	
DC-overspanningsbeveiliging	Geïntegreerd (type III)	
AC-overspanningsbeveiliging	Geïntegreerd (type III)	
Aardlekstroombewaking	Geïntegreerd	
Beveiliging tegen te hoge uitgangsstroom	Geïntegreerd	
Beveiliging tegen uitgangskortsluiting	Geïntegreerd	
Beveiliging tegen te hoge uitgangsspanning	Geïntegreerd	
<b>Algemene gegevens</b>		
Bereik bedrijfstemperatuur (°C)	-30-60	
Relatieve vochtigheid	0-100%	
Bedrijfshoogte (m)	≤4000	
Koeling		
Gebruikersinterface	Wifi of LAN	
Communicatie	Led of lcd	
Gewicht (kg)	15	
Afmetingen (B × H × D mm)	354*433*147	
Beschermingsgraad	IP65	
Eigen stroomverbruik in stand-by (W)	<1	
Topologie	Zonder transformator	
<b>Certificeringen en standaarden</b>		
Stroomnetregelgeving	Bezoek de homepage voor meer informatie.	
Veiligheidsvoorschriften		
EMC		

[1] Zorg ervoor dat de spanning van de PV-string de Max DC-spanning niet overschrijdt.



NB:

### definitie overspanningsklasse

Klasse I: apparatuur die is aangesloten op een circuit, waarbij maatregelen zijn genomen om de overspanning tot een laag niveau te beperken.

Klasse II: apparatuur die niet permanent op de installatie aangesloten is. Voorbeelden zijn huishoudelijke apparatuur, handgereedschap en andere apparatuur met een stekker.

Klasse III: is van toepassing op vaste apparatuur stroomafwaarts, met inbegrip van de hoofdverdeler. Voorbeelden zijn schakelapparatuur en andere apparatuur in een industriële installatie.

Klasse IV: apparatuur die permanent is aangesloten op de bron van een installatie (stroomopwaarts van de hoofdverdeler). Voorbeelden zijn elektriciteitsmeters, apparatuur voor primaire overspanningsbeveiliging en andere apparatuur die rechtstreeks op open buitenlijnen is aangesloten.

### Definitie vochtklasse

Vochtparameters	Niveau		
	3K3	4K2	4K4H
Temperatuurbereik	0~+40°C	-33~+40°C	-20~+55°C
Vochtigheidsbereik	5%~85%	15%~100%	4%~100%

### Definitie milieuklasse

Buiten: de omgevingstemperatuur is -20 tot 50 °C. Het relatieve vochtigheidsbereik is 4-100%, toegepast op PD3.

Binnen ongeconditioneerd: de omgevingstemperatuur is -20 tot 50 °C. Het relatieve vochtigheidsbereik is 5-95%, toegepast op PD3.

Binnen geconditioneerd: de omgevingstemperatuur is 0 tot 40 °C. Het relatieve vochtigheidsbereik is 5-85%, toegepast op PD2.

### Definitie vervuilingsgraad

Vervuilingsgraad 1: er treedt geen vervuiling of slechts droge, niet-geleidende vervuiling op. De vervuiling heeft geen invloed.

Vervuilingsgraad 2: normaliter treedt slechts niet-geleidende vervuiling op. Van tijd tot tijd kan echter tijdelijke geleiding voorkomen als gevolg van condensatie.

Vervuilingsgraad 3: er is geleidende vervuiling aanwezig of droge, niet-geleidende vervuiling wordt geleidend door de verwachte condensatie.

Vervuilingsgraad 4: er treedt aanhoudende geleidende vervuiling op, zoals vervuiling als gevolg van geleiding van stof, regen en sneeuw.