

## PRO

Receveur de douche, en matériau composite Marbond, rectangulaire, évacuation centrée sur le côté du receveur

### COULEUR ET FINITION

■ 186 Beige mat

### OPTIONS

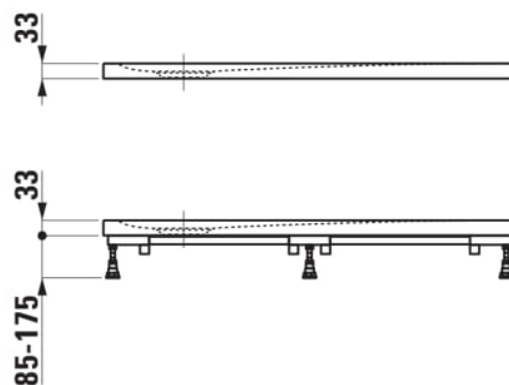
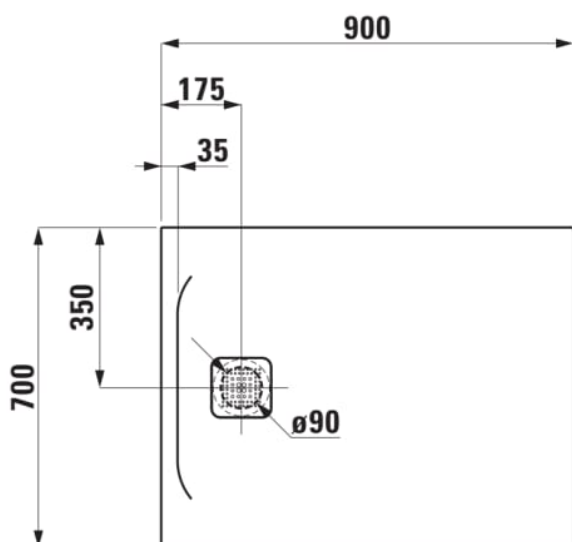
000 - Modèle standard



Commodity Code/Import Code Number for Foreign Trad : 39221000  
Forme : Rectangulaire

Poids net / kg : 35  
Profondeur : Extra plat

## DESSINS TECHNIQUES



COMPATIBLE AVEC



Laufen Pro Cache Vidage  
Pr Receveur

**H291950...0001**



Cache Vidage Pr  
Receveur Pro

**H291951...0001**



Cache Vidage Pr  
Receveur Pro

**H291952...0001**



Cadre d'installation pour  
receveur Laufen Pro en  
Marbond

**H295702...0001**



INEOLINK, Cadre de  
montage flexible pour  
receveur

**H2957250000001**

## PRO

Le designer suisse de la gamme LAUFEN PRO, Peter Wirz, de l'agence de design Vetica, a créé une gamme de salles de bains qui optimise le processus de fabrication de la céramique. Cela démontre que des produits aux formes minimalistes, de grande qualité et fonctionnels ne riment pas forcément avec des prix élevés s'ils sont produits intelligemment. Le design démocratique de LAUFEN PRO constitue une réponse moderne pour toutes les personnes souhaitant avoir accès au design.

