

Aanwezigheids- en bewegingsmelders Wandmontage binnen

Functiebeschrijving

- Passief-infrarood-aanwezigheidsmelder voor wandmontage inbouw
- Rechthoekig detectiebereik 170°, 14 x 17 m (238 m²) op 1,1 m montagehoogte
- 2 kanalen licht en 2 kanalen HKL, voor KNX-bussysteem
- KNX Data-Secure
- Schakelen of constante lichtregeling met stand-byfunctie (oriëntatielicht)
- Dimbare verlichting bij schakelen met en zonder daglichtinvloed
- Eenvoudige correctie van de lichtsterktemeting
- Korte aanwezigheid
- Selecteerbare regelsnelheid
- Aurafunctie
- Scènefuncties
- Geïntegreerd oriëntatielicht (wit)
- Geïntegreerde temperatuursensor
- Akoestische functie
- 2 binaire ingangen
- 6 logische kanalen (EN, OF, XOR)
- Beperkte instelmogelijkheden met app-/ universele afstandsbediening theSenda B
- Beperkte instelmogelijkheden met serviceafstandsbediening theSenda P
- Optionele gebruikersafstandsbediening voor de manuele oversturing theSenda S/the Senda B
- Vol- of halfautomatische bediening mogelijk
- Geïntegreerde, vrij in te stellen toets (deactiveerbaar)
- Handmatige oversturing via externe KNX-toets mogelijk
- Een gerichte lichtsterktemeting (menglichtmeting)
- Inleerfunctie
- Blokkeringsfuncties
- HKL-kanaal zonder invloed van lichtsterkte
- Inschakelvertraging en nalooptijd
- HKL-kanaal instelbaar
- Uitbreiding van het detectiebereik door Master/Slave- of Master/Master-parameterinstelling
- Detectiegevoeligheid instelbaar
- Testmodus ter controle van functie en detectiebereik
- Instellingen met ETS-software (volledige functionaliteit)
- Bereiksbepalingen meegeleverd
- Met Theben afdekramen
- Ook geschikt voor vele gangbare schakelaarprogramma's (met accessoires)



theMura P180 KNX UP WH

Artikelnr.: 2069655

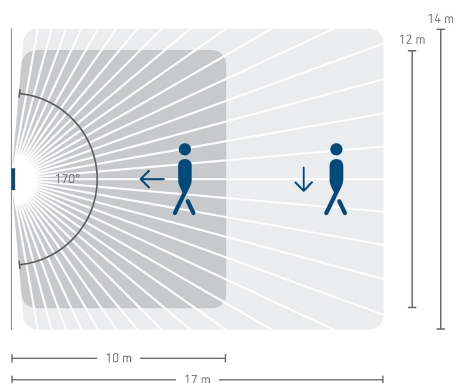
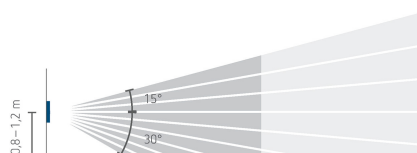
theben

Technische specificaties

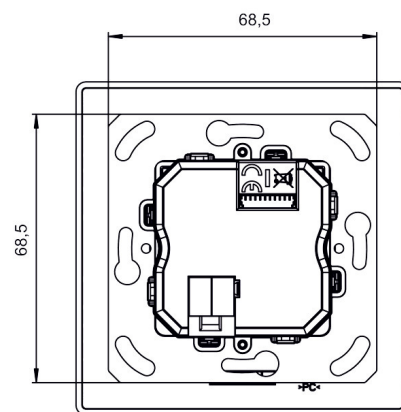
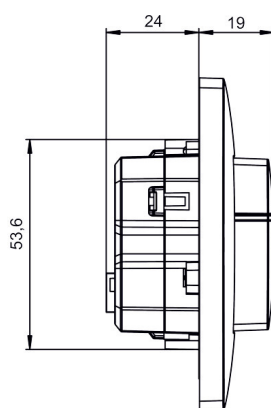
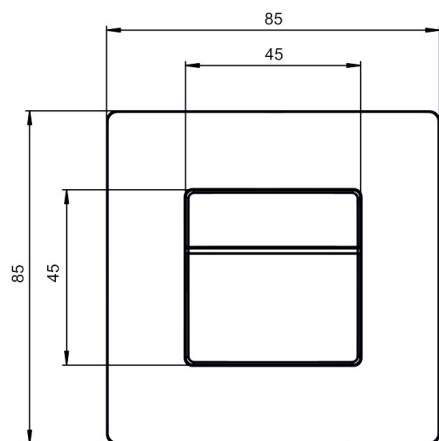
| theMura P180 KNX UP WH | |
|-------------------------|----------------|
| Meetbereik lichtsterkte | 5 - 3000 lx |
| Soort montage | Wandmontage |
| Nalooptijd licht | 30 s - 60 min |
| Soort lichtmeting | Mixlichtmeting |
| Nalooptijd aanwezigheid | 10 s - 120 min |

| theMura P180 KNX UP WH | |
|------------------------|----------------|
| Omgevingstemperatuur | -15°C ... 45°C |
| Kleur | Wit |
| Beschermingsgraad | IP 20 |

Detectiebereik voor planningstoepassingen bij een temperatuur van 21 °C



Maattekeningen



Technische wijzigingen en drukfouten voorbehouden

nadere informatie op: www.theben-nederland.nl/producten/2069655

De belastingsgegevens worden bepaald met voorbeeldige geselecteerde lichtbronnen en zijn daarom typische gegevens vanwege het grote aantal beschikbare producten.

15-11-2024
Pagina 2 van 4

theMura P180 KNX UP WH

Artikelnr.: 2069655



Accessoires

theSenda P

Artikelnr.: 9070910



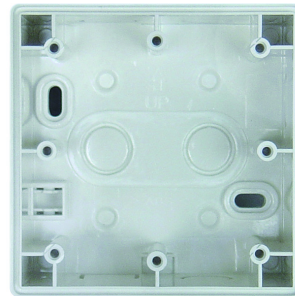
theSenda S

Artikelnr.: 9070911



Opbouwhuis LUXA 103-200

Artikelnr.: 9070504



theSenda B

Artikelnr.: 9070985



Adapter frame 45A BJBSI WH

Artikelnr.: 9070788



Adapter frame 45A MMP WH

Artikelnr.: 9070790



Adapter frame 45A GS WH

Artikelnr.: 9070791



Adapter frame 45A JAS WH

Artikelnr.: 9070789



Adapter frame 45A BS WH

Artikelnr.: 9070792



Adapter frame 45A BJRE WH

Artikelnr.: 9070754



Adapter frame 45A MEMP CL

Artikelnr.: 9080004



Adapter frame 45A GIST CL

Artikelnr.: 9080005



Technische wijzigingen en drukfouten voorbehouden

nadere informatie op: www.theben-nederland.nl/producten/2069655

De belastingsgegevens worden bepaald met voorbeeldige geselecteerde lichtbronnen en zijn daarom typische gegevens vanwege het grote aantal beschikbare producten.

15-11-2024
Pagina 3 van 4

theMura P180 KNX UP WH

Artikelnr.: 2069655



Accessoires

Adapter frame 45A BESI CL

Artikelnr.: 9080006



Adapter frame 45A BJBA CL

Artikelnr.: 9080002



Adapter frame 45A JUAS CL

Artikelnr.: 9080003



Adapter frame 45A BJRE CL

Artikelnr.: 9080001



Adapter frame 45A FEED CL

Artikelnr.: 9080007

