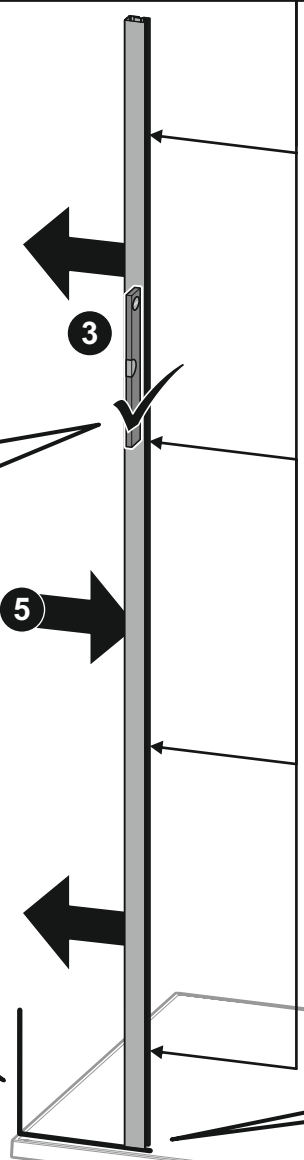
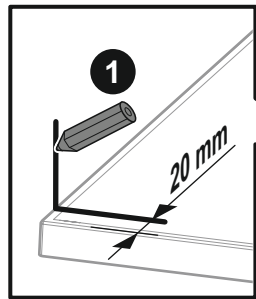
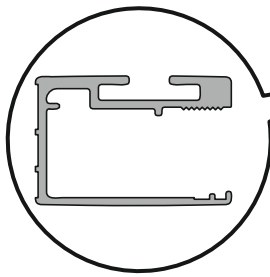
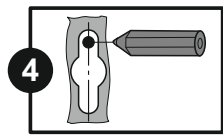


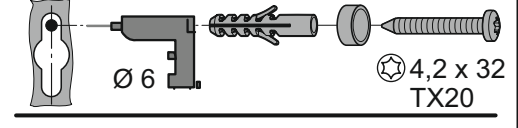
1



6

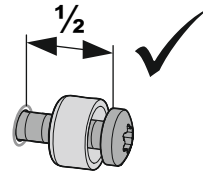


DIN 18534

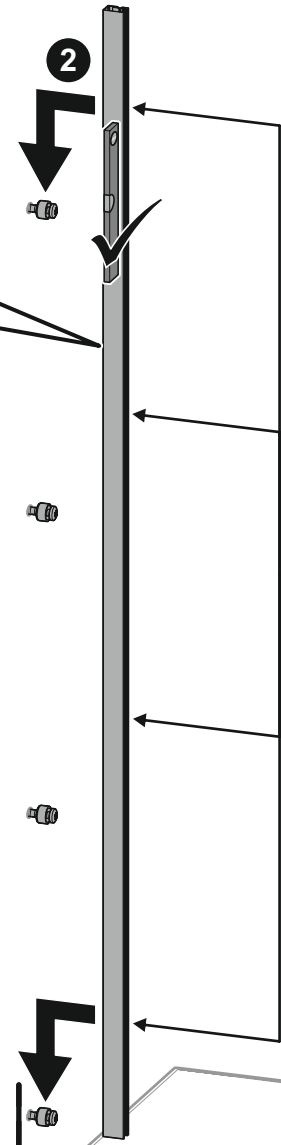
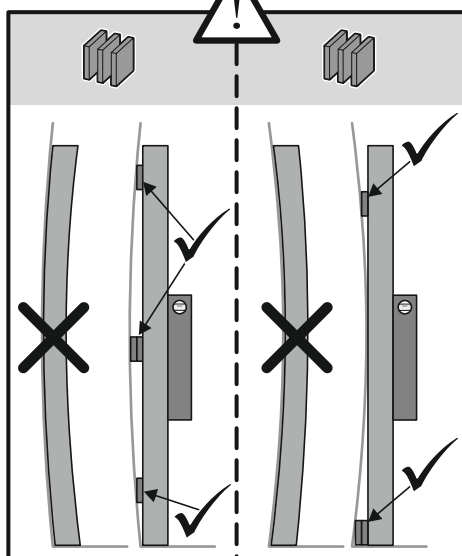
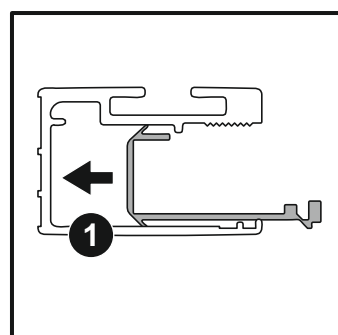


Ø 6

4,2 x 32
TX20

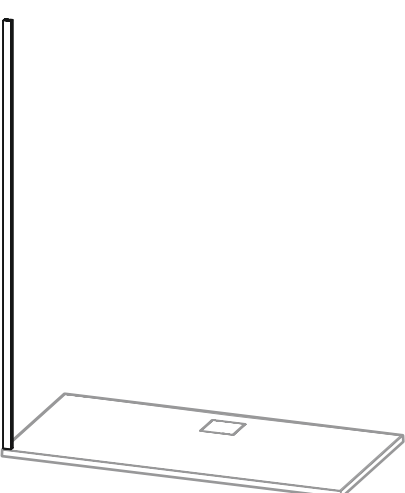
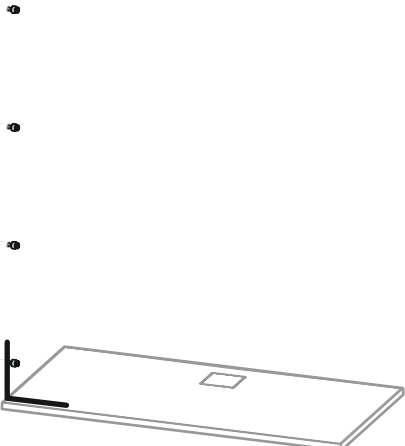
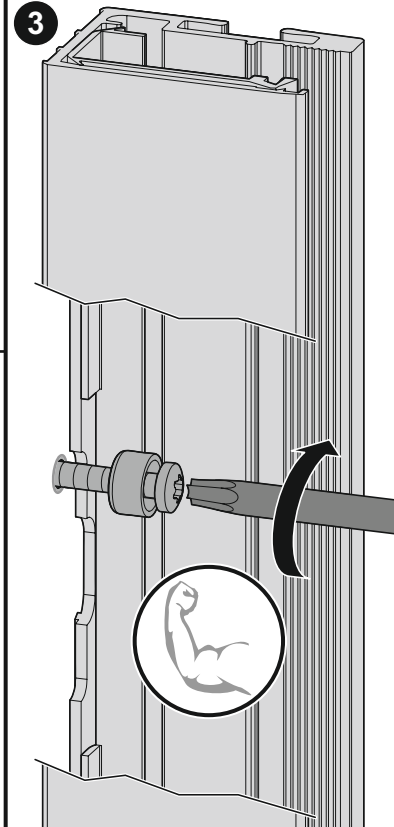


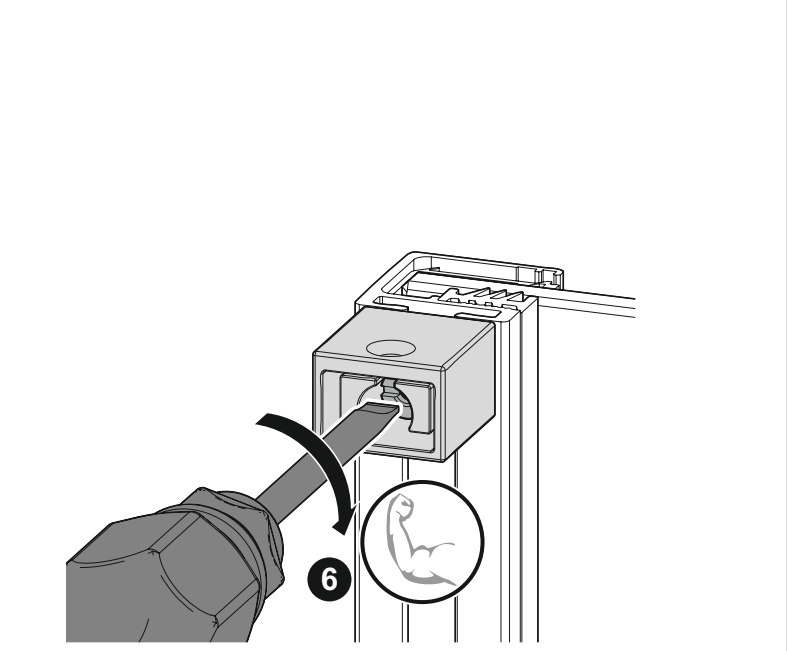
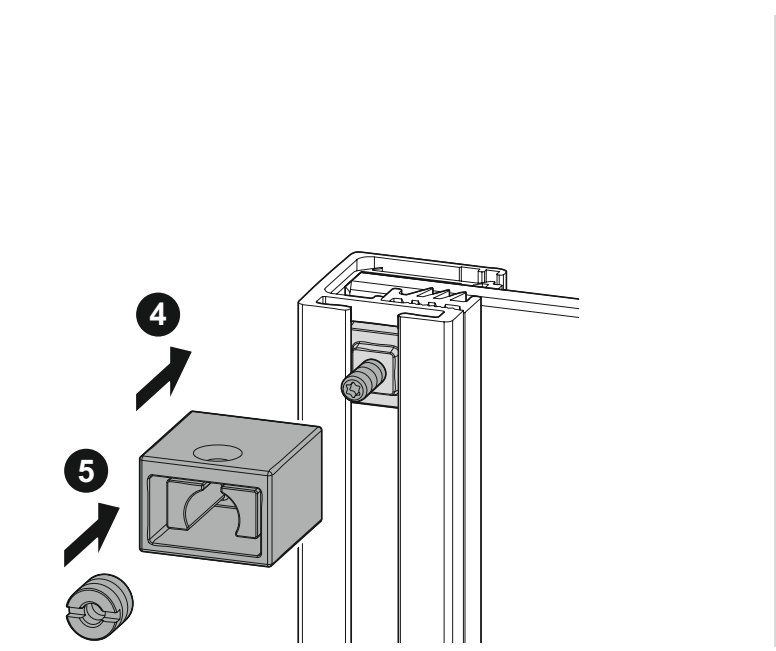
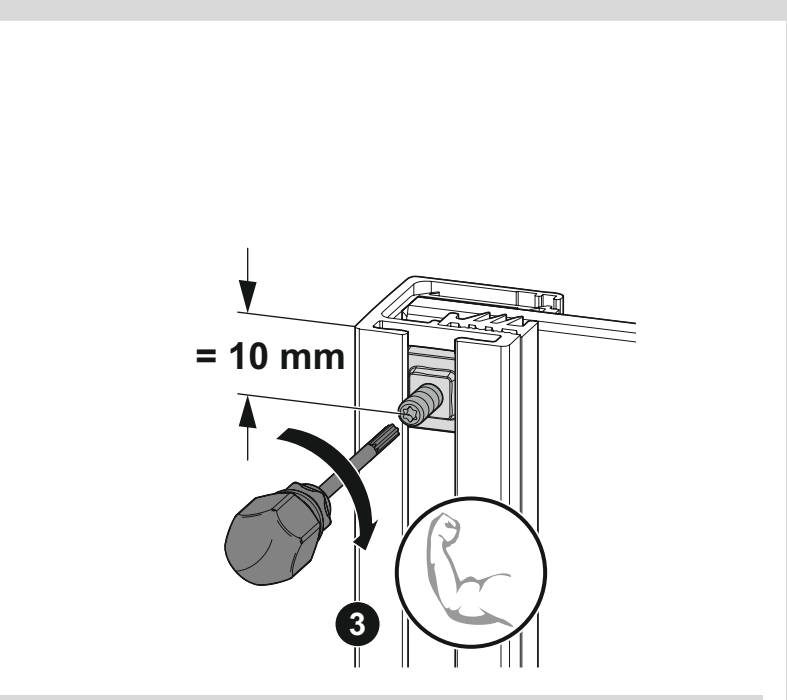
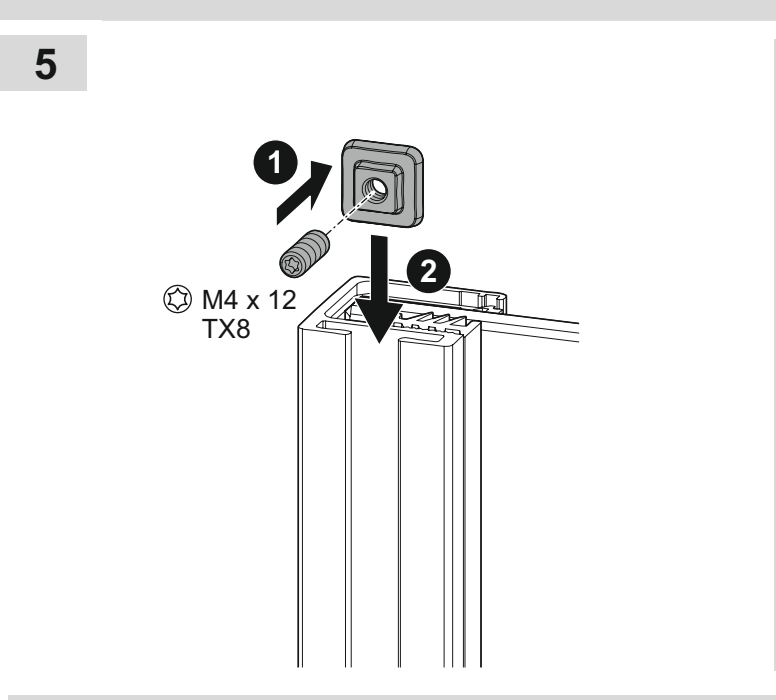
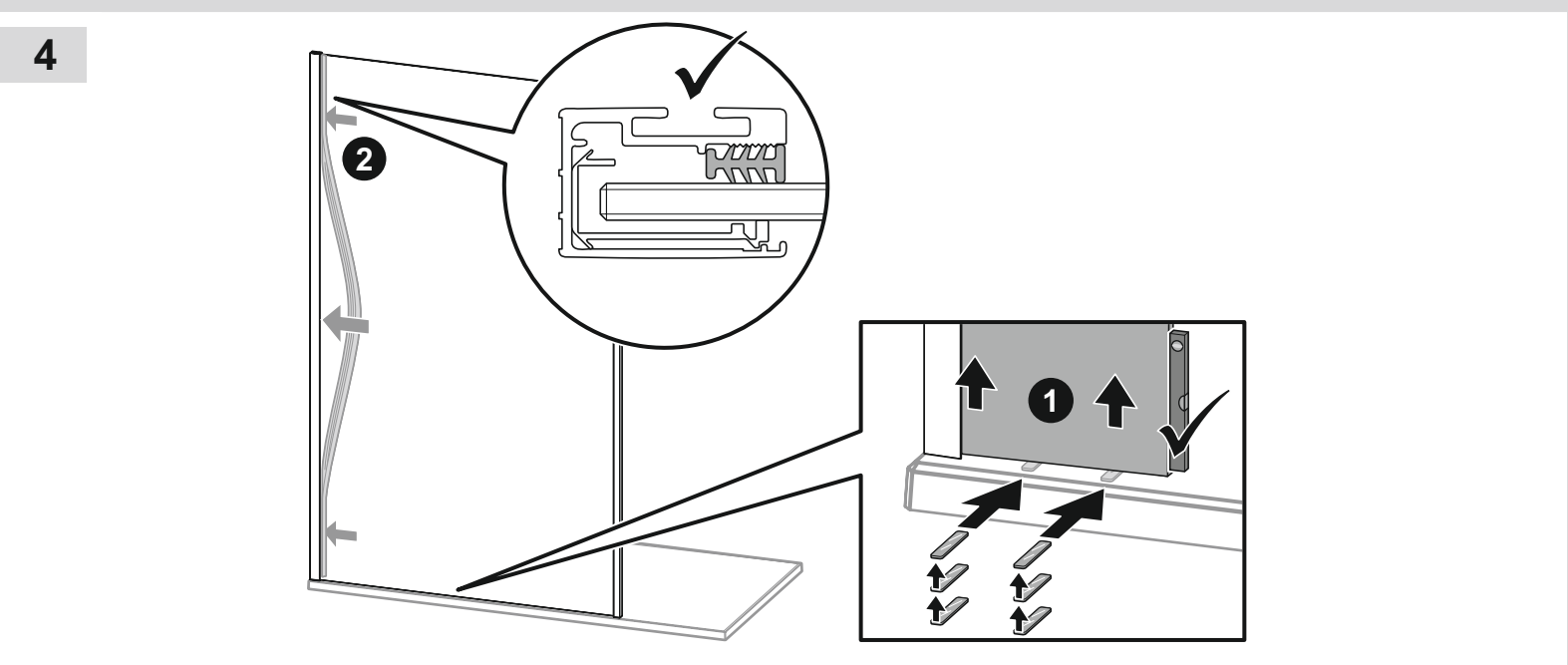
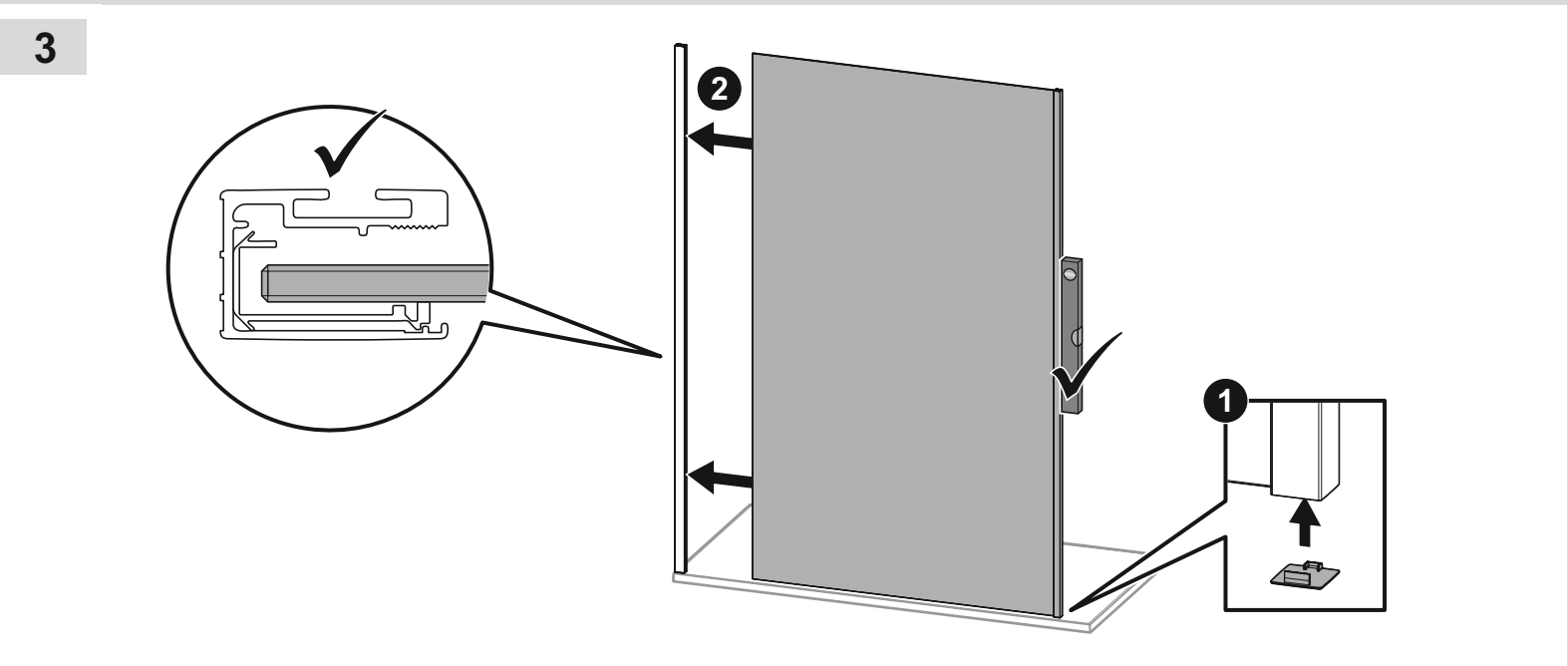
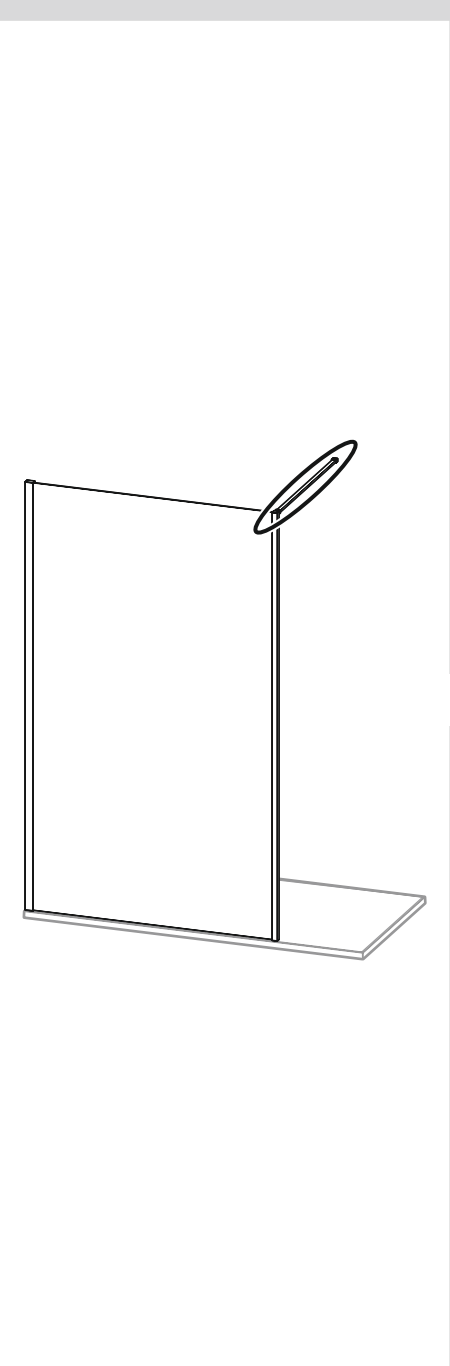
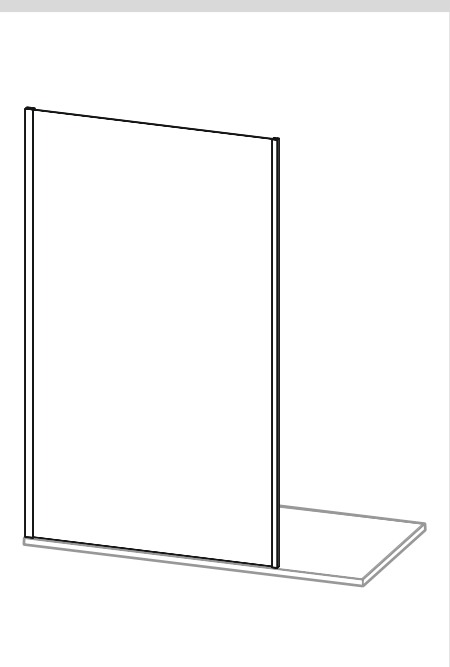
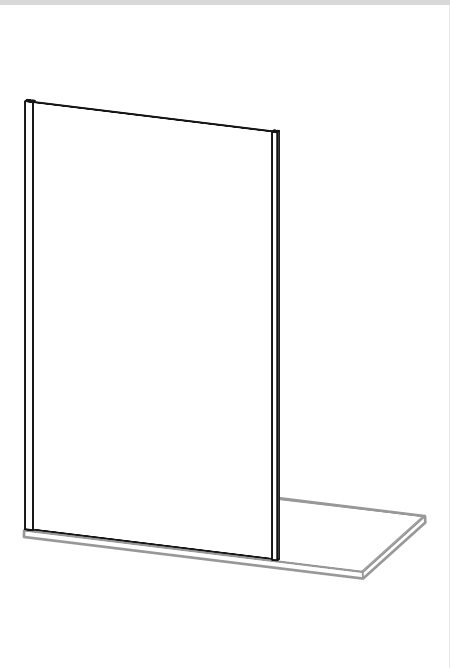
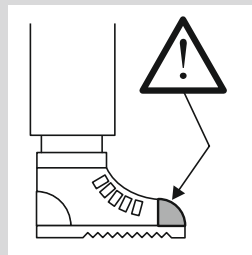
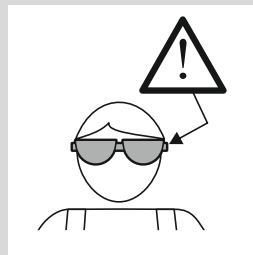
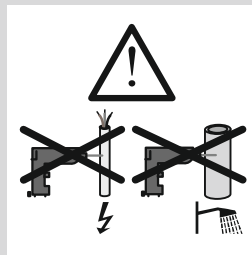
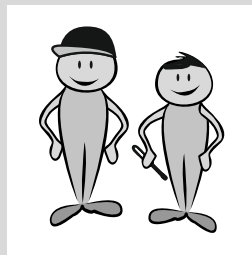
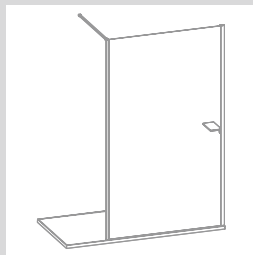
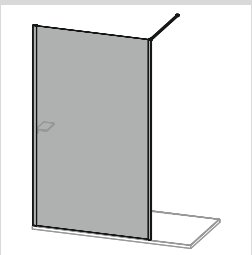
2

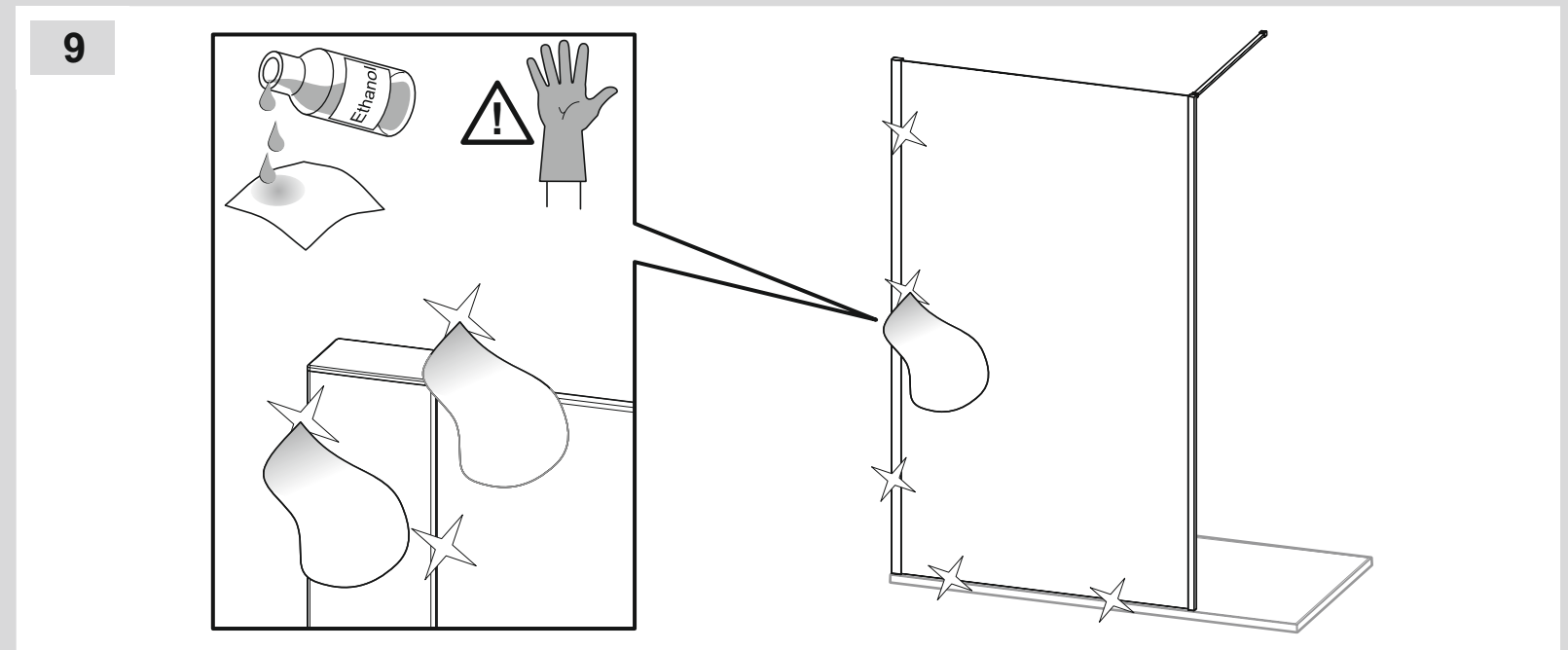
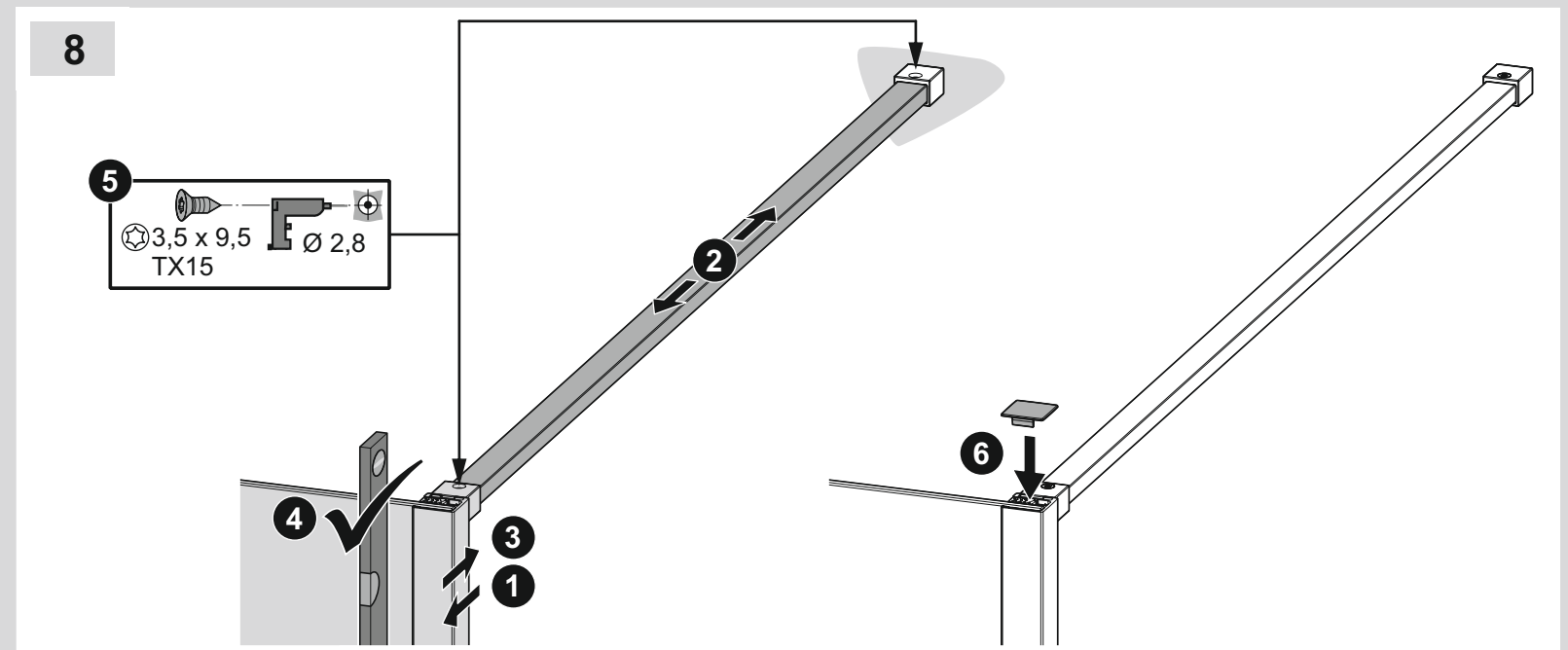
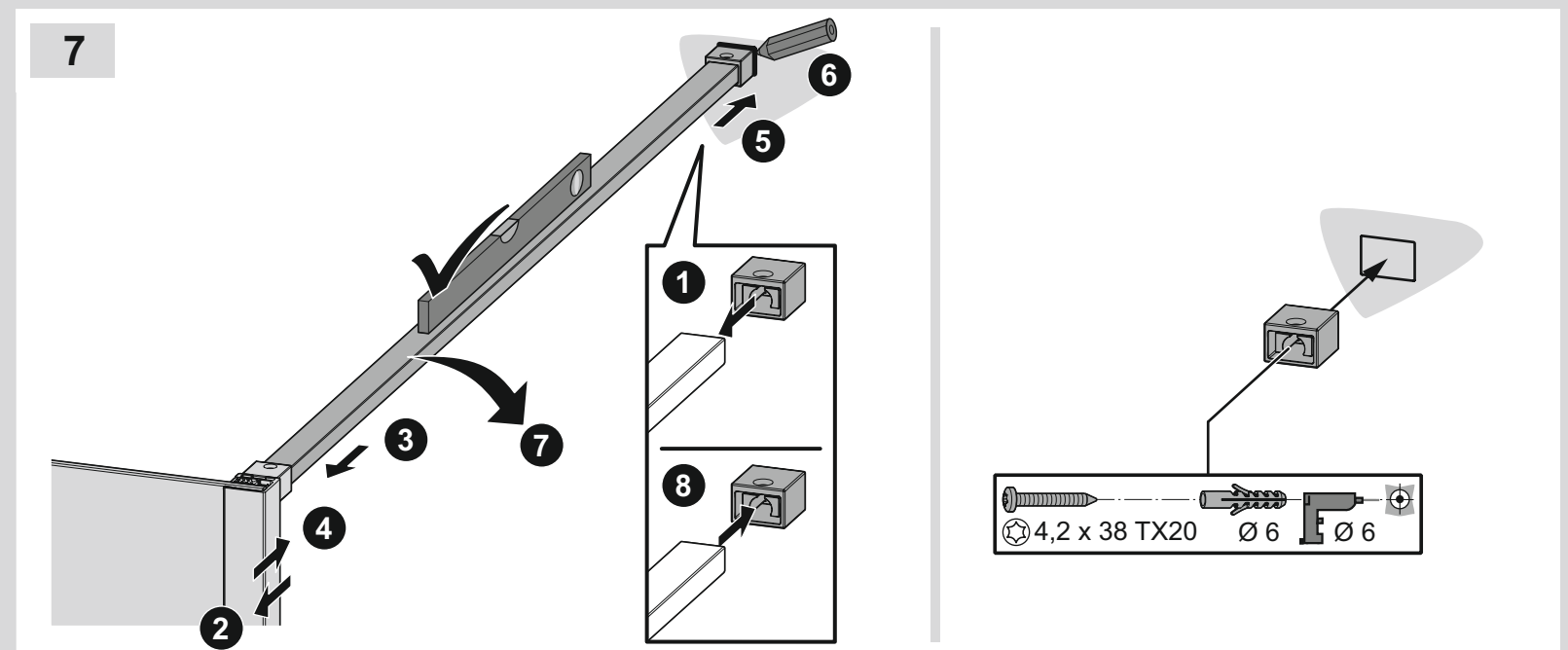
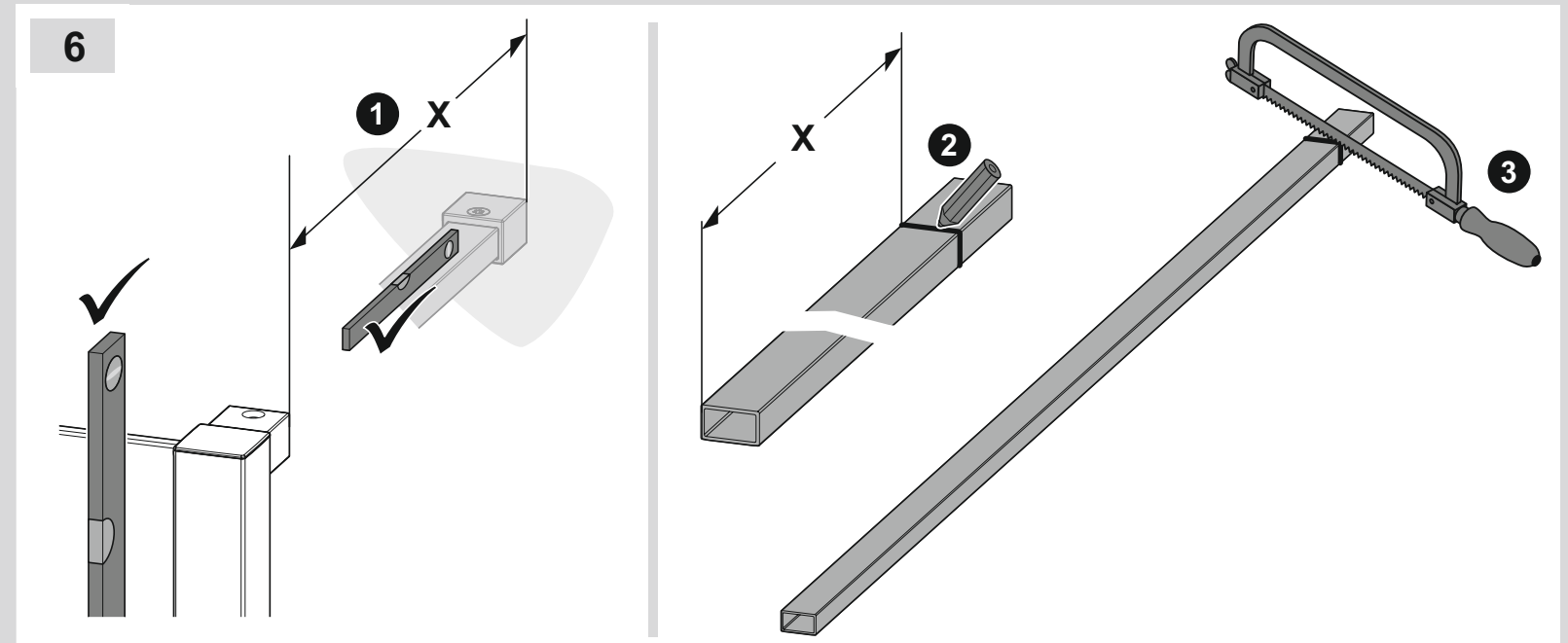
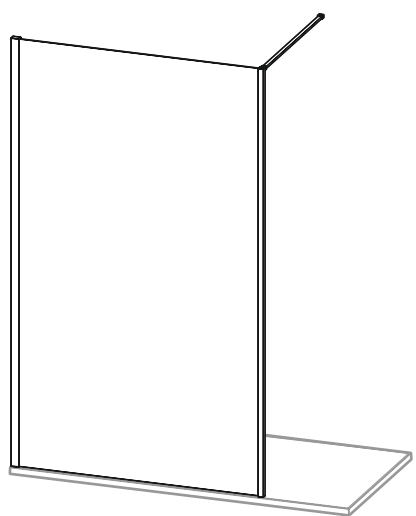
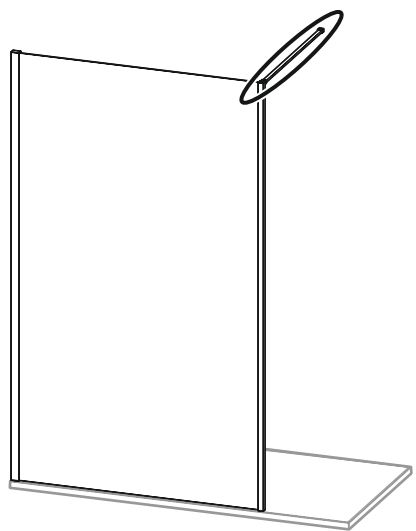
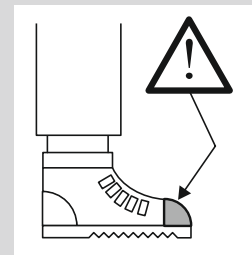
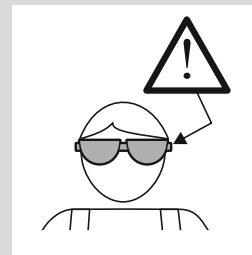
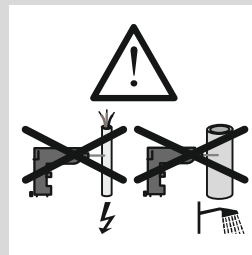
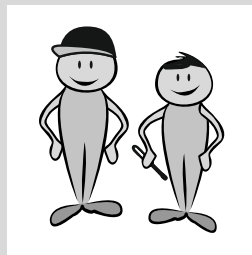
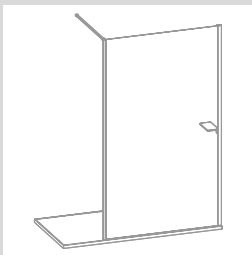
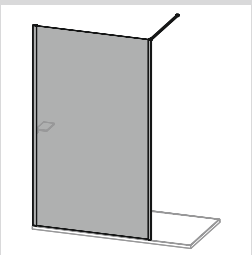


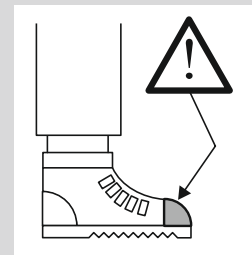
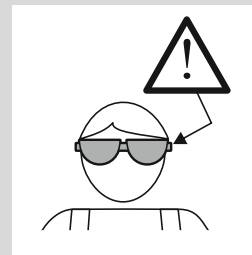
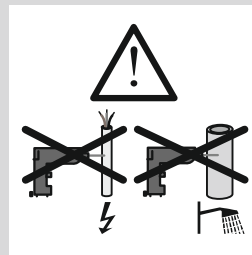
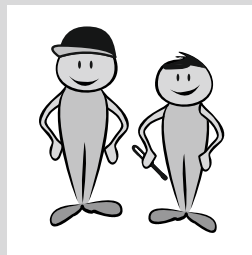
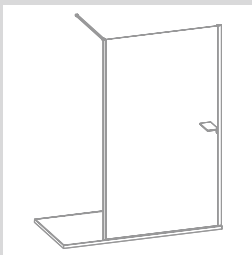
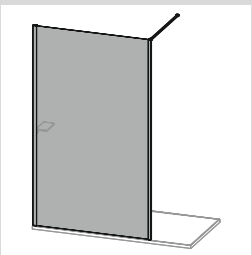
DIN 18534

3

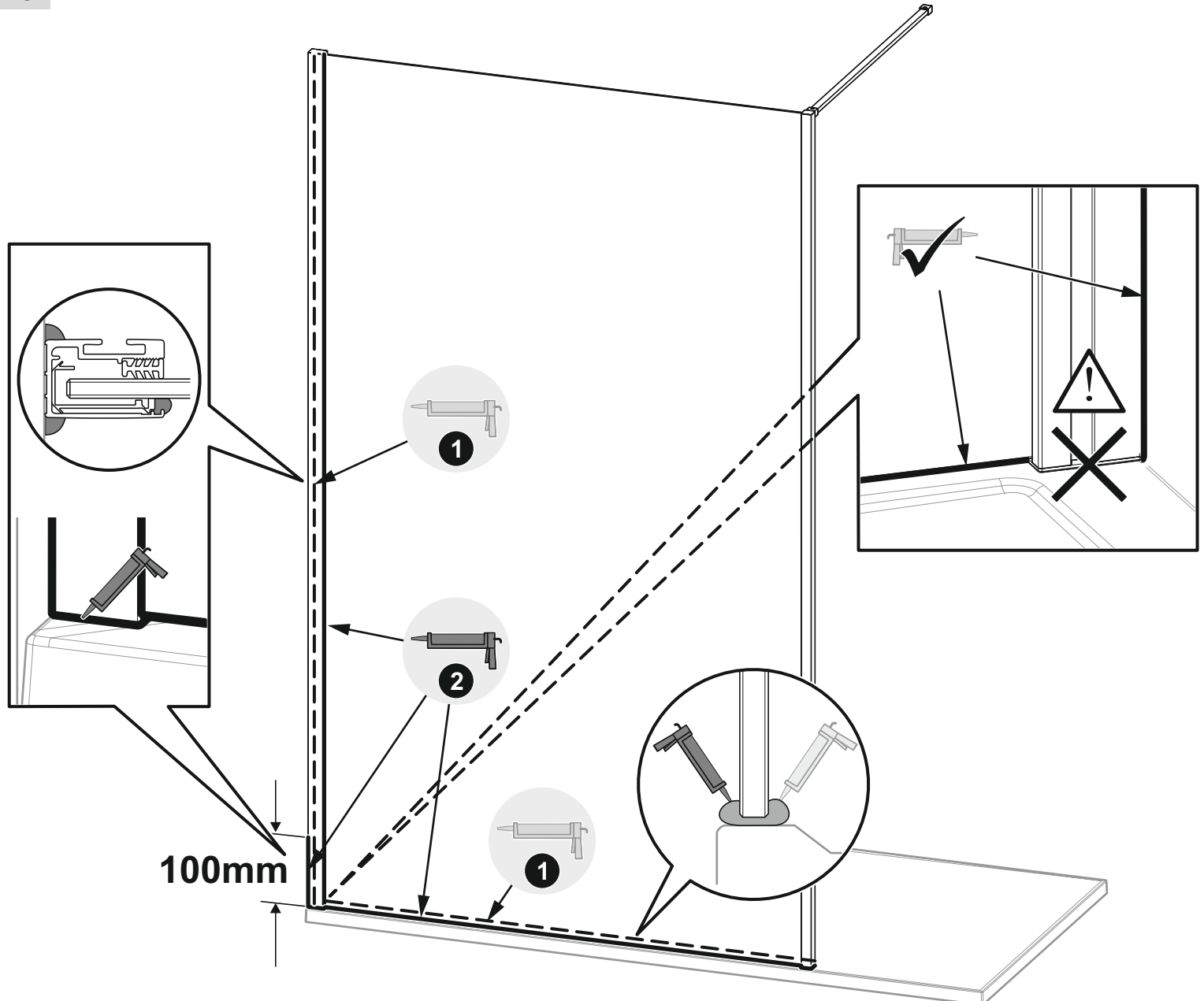
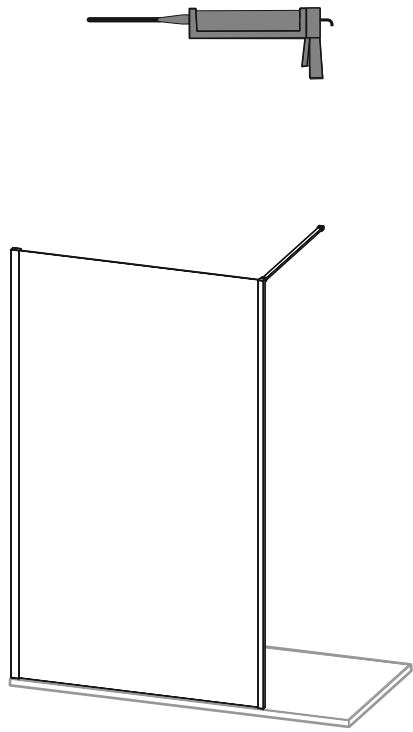




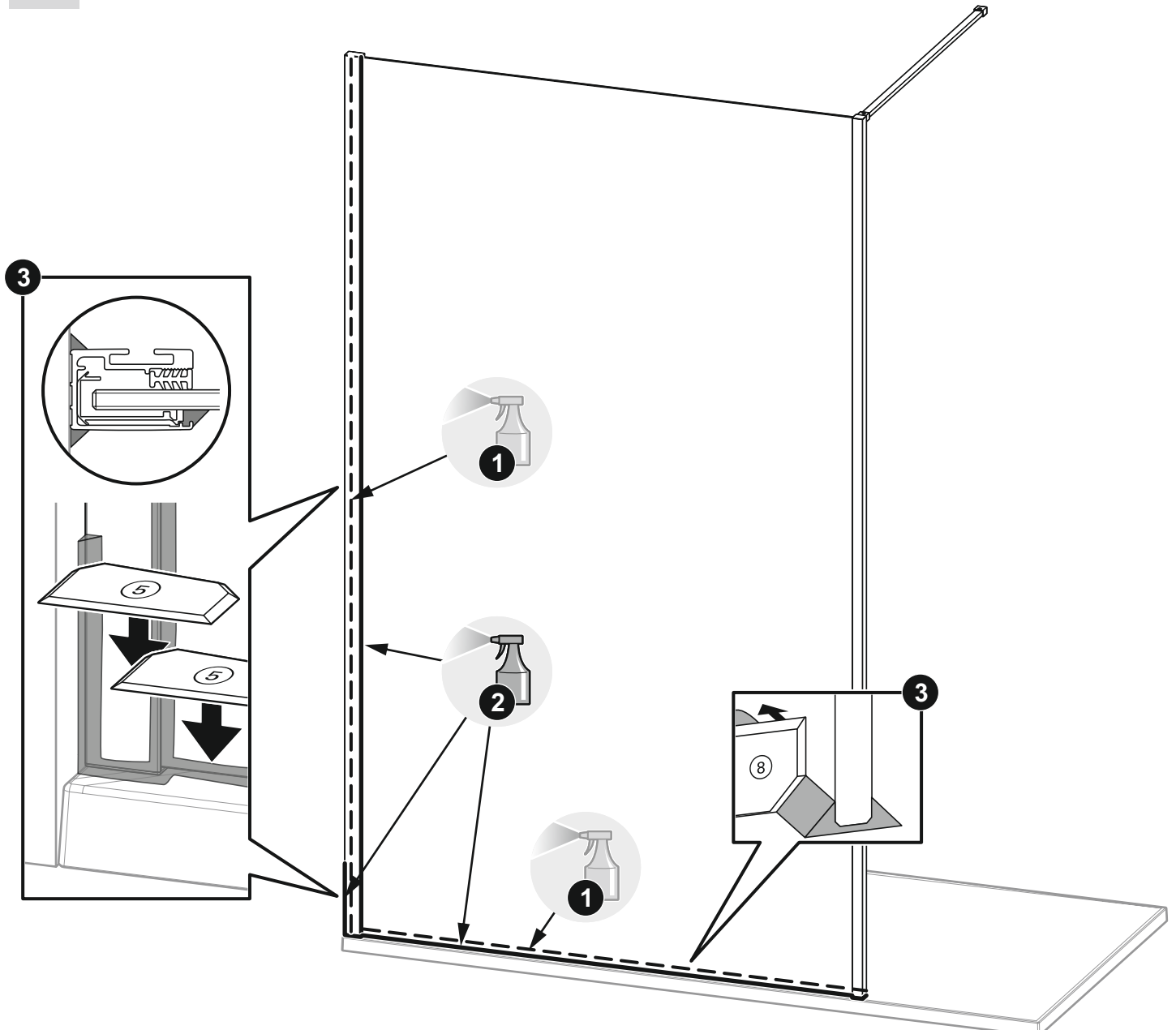
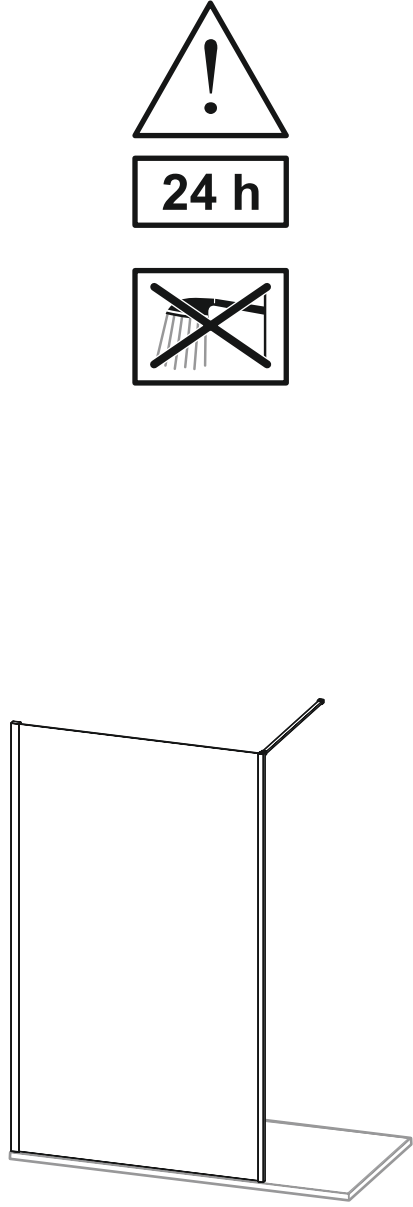


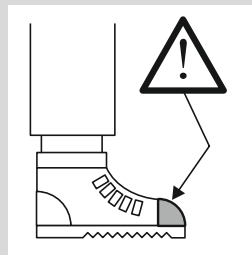
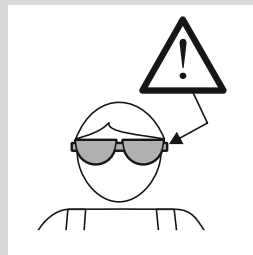
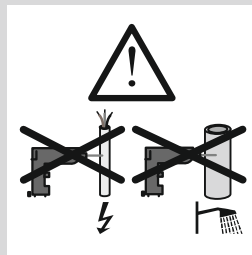
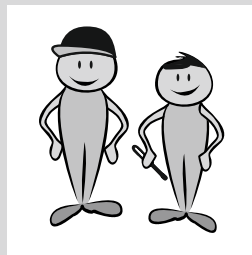
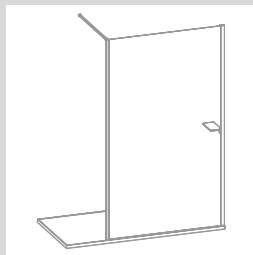
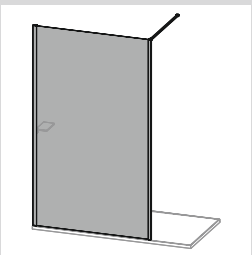


10

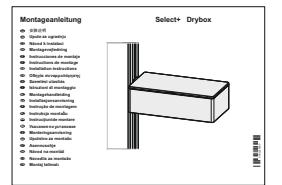
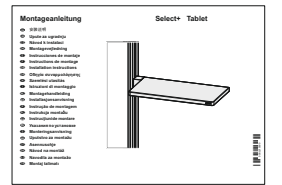
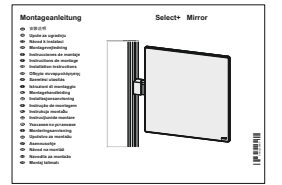
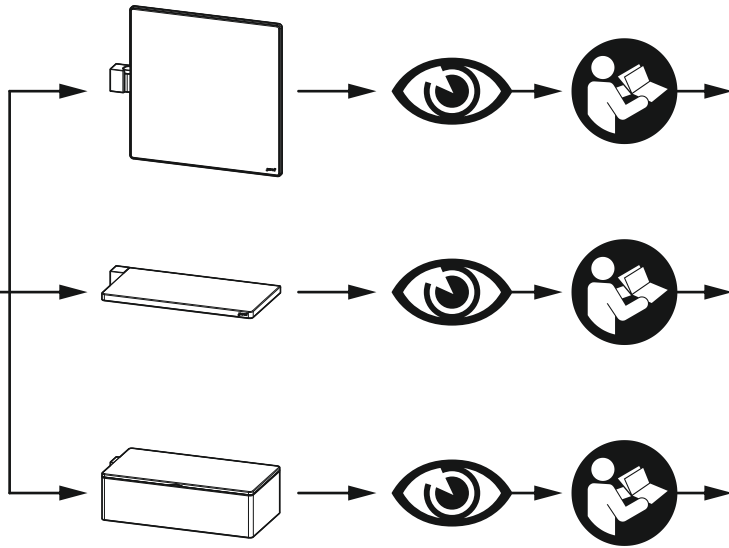
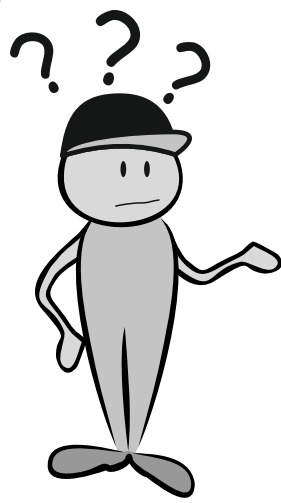


11

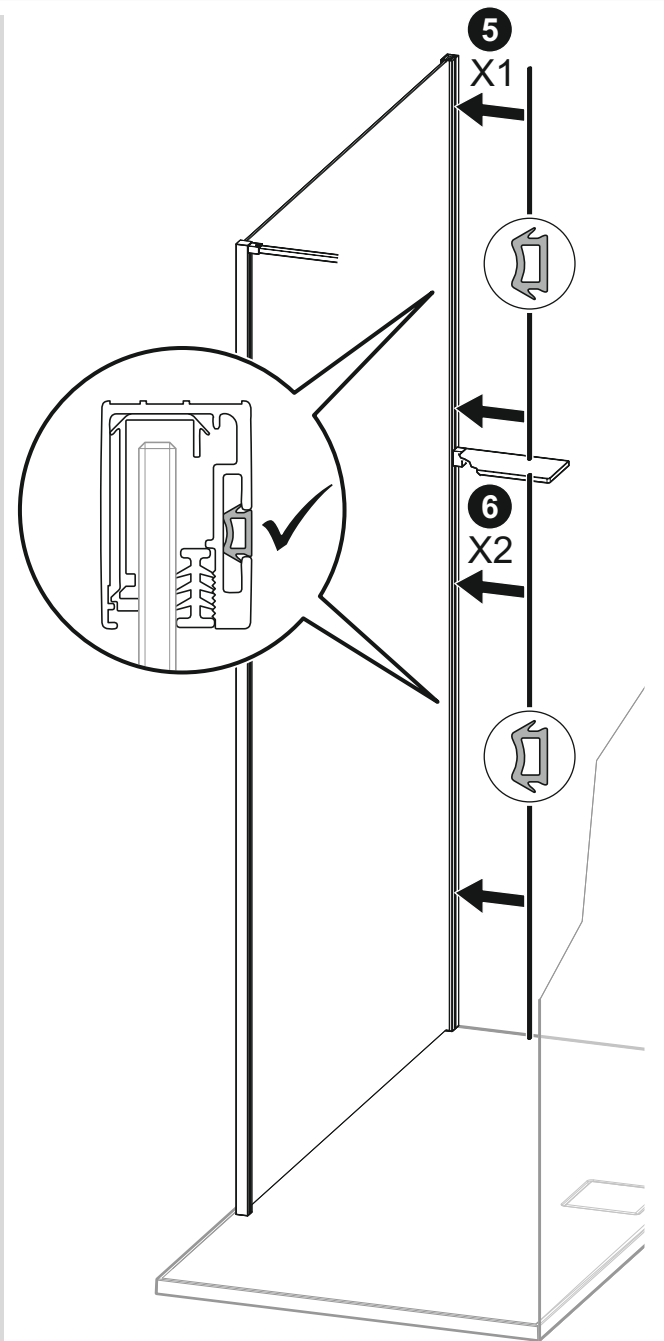
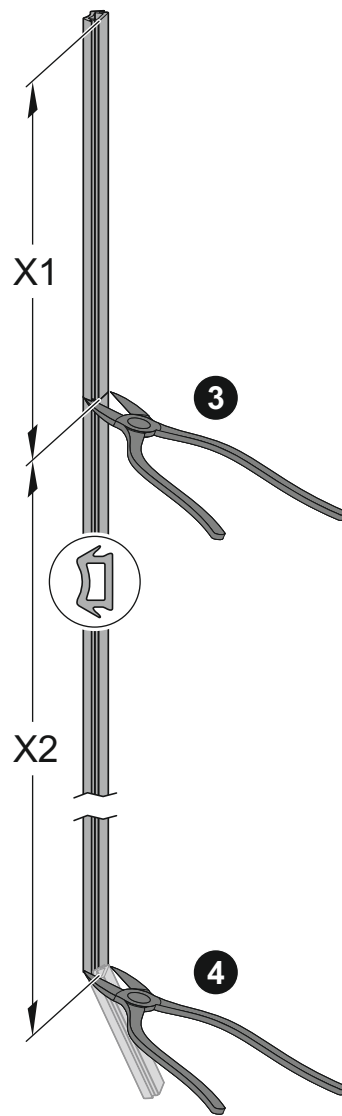
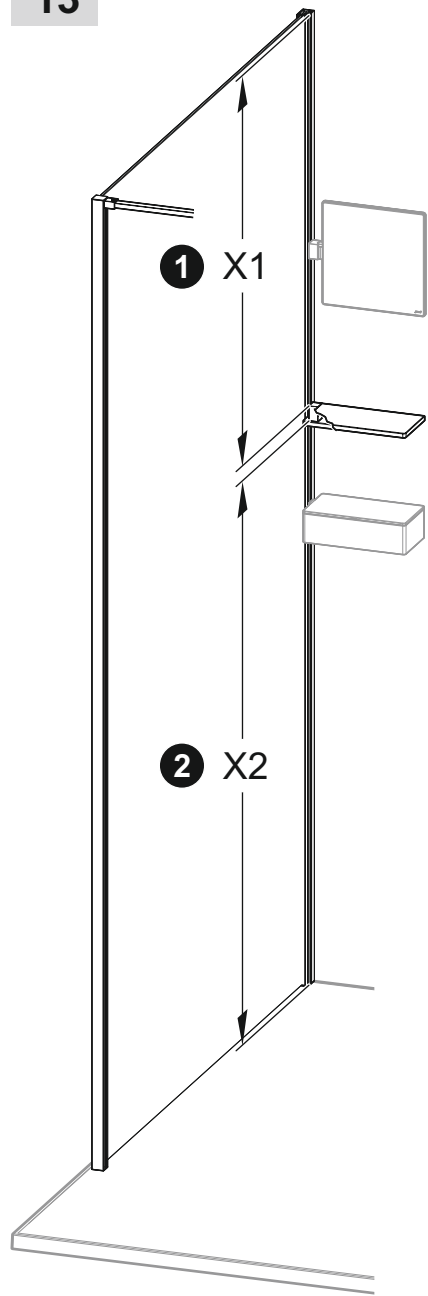
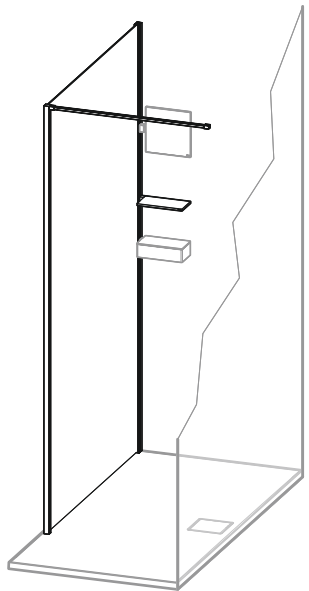




12



13



14

