

theRonda S360 KNX AP WH

Artikelnr.: 2089550

theben

Aanwezigheids- en bewegingsmelders Plafondmontage binnen

Functiebeschrijving

- Passieve infrarood-aanwezigheidsmelder voor plafondmontage
- Rond detectiebereik 360°, t/m Ø 9 m (64 m²)
- Automatische aanwezigheids- en lichtsterkteafhankelijke regeling van verlichting en HLK
- Menglichtmeting geschikt voor fluorescentie- (FL/PL/ESL), halogeen- / gloeilampen en LED's
- 2 kanalen licht C1, C2
- Schakelen of constante lichtregeling met stand-by-functie (oriënteringslicht)
- Schakelen met dimbare verlichting
- Op vol- of halfautomatische bediening om te schakelen
- Lichtsterkte-schakelwaarde resp. gewenste lichtsterkte in lux via parameter, object of afstandsbediening instelbaar
- Inleren van de lichtsterkte-schakelwaarde resp. gewenste lichtsterkte
- Verkorting van de nalooptijd bij korte aanwezigheid (kortdurende aanwezigheid)
- Handmatige oversturing met telegram of afstandsbediening
- 2 kanalen aanwezigheid C4, C5, afzonderlijk parametreerbaar
- Inschakelvertraging en nalooptijd instelbaar
- Instelling van de ruimtecorrectiefactor voor compensatie lichtsterktemeting
- Instelbare gevoeligheid
- Testmodus ter controle van functie en detectiebereik Scènes
- Parallelschakeling van meerdere aanwezigheidsmelders (Master/Slave of Master/Master)
- Gebruikersafstandsbediening «theSenda S» (optie)
- Managementafstandsbediening «SendoPro868-A» (optie)
- Installatieafstandsbediening «theSenda P» (optie)



Technische specificaties

theRonda S360 KNX AP WH		theRonda S360 KNX AP WH	
Montagehoogte	2 - 4 m	Meetbereik lichtsterkte	10 - 3000 lx
Minimale hoogte	1,7 m	Detectiehoek	360°

Technische wijzigingen en drukfouten voorbehouden

nadere informatie op: www.theben-nederland.nl/producten/2089550

De belastingsgegevens worden bepaald met voorbeeldige geselecteerde lichtbronnen en zijn daarom typische gegevens vanwege het grote aantal beschikbare producten.

theRonda S360 KNX AP WH

Artikelnr.: 2089550

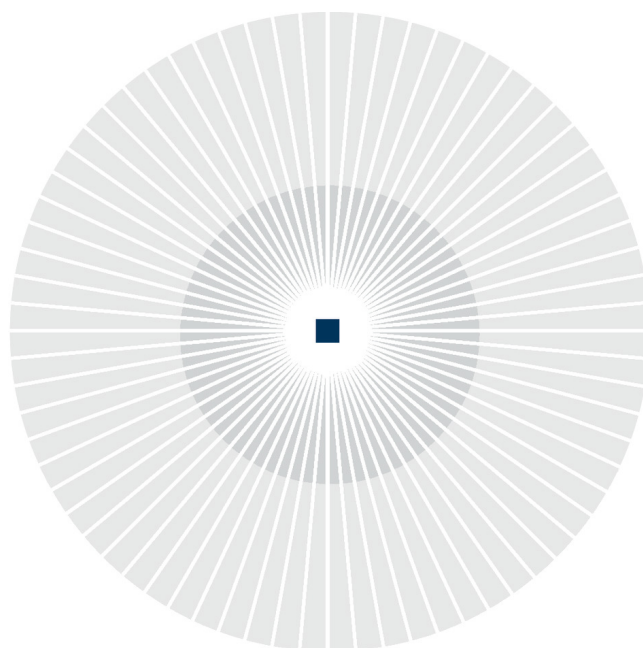
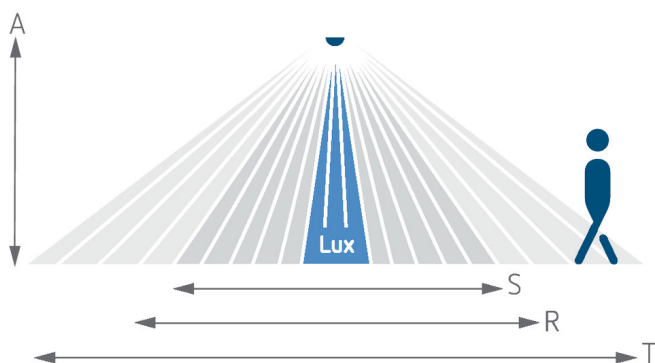
theben

Technische specificaties

theRonda S360 KNX AP WH		theRonda S360 KNX AP WH	
Type aansluiting	KNX-busklem	Nalooptijd aanwezigheid	10 s - 120 min
Soort montage	Plafondmontage	Inschakelvertraging aanwezigheid	10 s - 30 min / inactief
Nalooptijd licht	30 s - 60 min	Omgevingstemperatuur	-15°C ... 50°C
Lampsoorten	Energiespaarlampen, Fluorescentielampen, Gloei- / halogeenlampen, LEDs	Detectiebereik	50 m ² (ø 8 m 360°)
Soort lichtmeting	Mixlichtmeting	Kleur	Wit
		Beschermingsgraad	IP 54

Detectiebereik voor planningstoepassingen bij een temperatuur van 21 °C

Montagehoogte (A)	Zittend (S)	Dwars op (T)	Recht op (R)
2 m	5 m ² 2,5 m	38 m ² 7 m	5 m ² 2,5 m
2,5 m	7 m ² 3 m	38 m ² 7 m	7 m ² 3 m
3 m	13 m ² 4 m	50 m ² 8 m	13 m ² 4 m
3,5 m	13 m ² 4 m	50 m ² 8 m	13 m ² 4 m
4 m	13 m ² 4 m	64 m ² 9 m	13 m ² 4 m



Technische wijzigingen en drukfouten voorbehouden

nadere informatie op: www.theben-nederland.nl/producten/2089550

De belastingsgegevens worden bepaald met voorbeeldige geselecteerde lichtbronnen en zijn daarom typische gegevens vanwege het grote aantal beschikbare producten.

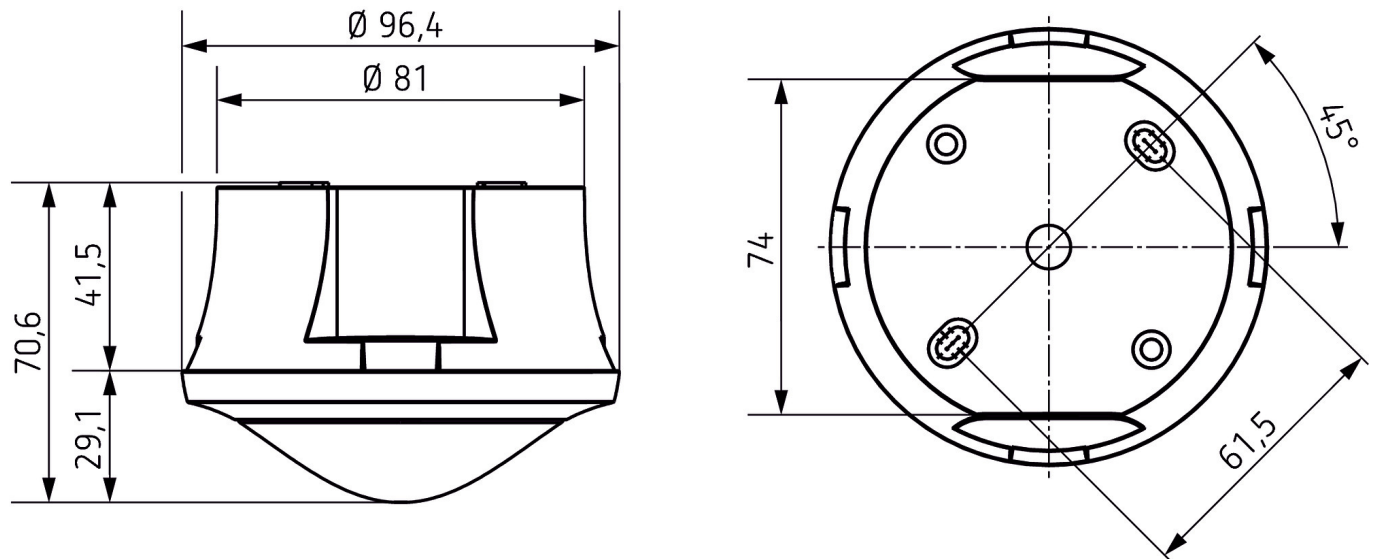
9-1-2026
Pagina 2 van 3

theRonda S360 KNX AP WH

Artikelnr.: 2089550

theben

Maattekeningen



Accessoires

theSenda P
Artikelnr.: 9070910



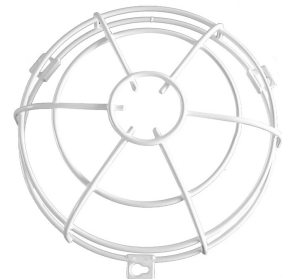
theSenda S
Artikelnr.: 9070911



theSenda B
Artikelnr.: 9070985



QuickSafe beschermkorf
Artikelnr.: 9070531



Technische wijzigingen en drukfouten voorbehouden

nadere informatie op: www.theben-nederland.nl/producten/2089550

De belastingsgegevens worden bepaald met voorbeeldige geselecteerde lichtbronnen en zijn daarom typische gegevens vanwege het grote aantal beschikbare producten.