

# Détecteur de présence P46LR, DALI-2, secondaire - BMS, 32 – 37 m, IP54, pour montage en saillie, couleur blanc

353-752021

4 ans de garantie

Ce détecteur de présence est un détecteur secondaire DALI-2 et BMS qui prolonge la portée de détection d'un détecteur maître DALI-2 ou peut faire partie d'un système BMS. Il est conçu pour un montage en saillie et possède un degré de protection IP54. Si le détecteur secondaire est relié à un bus DALI avec un maître DALI, il se mettra à communiquer avec ce maître sans nouvelle mise en service. S'il est relié à un bus DALI ou à un système BMS, le détecteur doit être mis en service avec le logiciel BMS. Les paramètres du détecteur peuvent être modifiés à l'aide de l'appli Niko detector tool et d'une communication Bluetooth® bidirectionnelle entre un smartphone et le détecteur ou en utilisant le logiciel BMS.

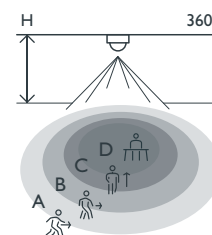
Couleur de finition: blanc.

Détecteurs maîtres compatibles: 353-650321, 353-651321, 353-651421, 353-652321, 353-652421, 353-750321, 353-751321, 353-751421, 353-752321, 353-752421, 353-852411

- Montage apparent
- Installation facile grâce à la connexion directe au bus DALI
- Communication avec le maître ou le système BMS via le bus DALI
- Alimentation via le bus DALI
- Câblage rapide à l'aide de bornes à connexion rapide facilement accessibles et sans vis
- Appli conviviale pour les paramètres (iOS/Android) ou le logiciel BMS
- La communication Bluetooth® bidirectionnelle garantit une modification rapide des paramètres et la réception d'un feed-back immédiat dans l'appli
- Équipé de trois segments PIR, couvrant chacun 120°
- Fonctions préconfigurées :
  - sensibilité PIR ajustable (4 niveaux) en 3 x 120°
  - un ou plusieurs segments PIR peuvent être désactivés
  - le journal des événements garde une trace des modifications récentes
- Les réglages et la configuration peuvent être verrouillés par un code PIN
- degré de protection IP54



## Portée de détection



H	A Walking	B Across	C Towards	D Presence
2.5 m	∅ 32 m	∅ 28 m	∅ 10 m	∅ 8 m
3.0 m	∅ 37 m	∅ 30 m	∅ 8 m	∅ 4 m

Measured according to EN/IEC63180



DALI-2



secondaire -  
BMS



360°



∅ 37 m posé  
à 3 m de  
hauteur



2 – 3.5 m



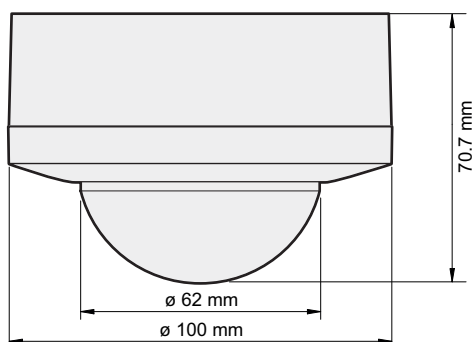
en saillie

**niko**

## Données techniques

Numéro d'article	353-752021
Détecteurs maîtres compatibles	353-650321, 353-651321, 353-651421, 353-652321, 353-652421, 353-750321, 353-751321, 353-751421, 353-752321, 353-752421, 353-852411
Tension d'alimentation	par le bus DALI
Sortie du détecteur	DALI-2
Consommation électrique maximale	28.1 mA
Consommation de courant nominal (12 V, 25°C), Bluetooth® activé	8.1 mA
Consommation de courant nominal (12 V, 25°C), Bluetooth® désactivé	5 mA
Temps de démarrage maximum DALI	< 1200 ms
Temps de démarrage détection PIR maximum	1 min 10 s
Plage d'intensité lumineuse	0 lux – 10360 lux
Angle de détection	360 °
Portée de détection (PIR)	ø 37 m posé à 3 m de hauteur
Température d'ambiance	-25 – +40 °C
Montage	en saillie
Hauteur de montage	2 – 3.5 m
Couleur	white (par approximation RAL 9010)
Dimensions visibles (HxLxP)	100 x 100 x 70.7 mm
Dimensions (HxLxP)	100 x 100 x 70.7 mm
Distance maximale Bluetooth® (champ libre, selon l'appareil)	50 m
Fréquence de fonctionnement	2.4 GHz
Puissance radiofréquence maximale	-2 dBm
Degré de protection	IP54
Résistance aux chocs	IK04
Modification des réglages	appli Niko detector tool (iOS-Android) et communication Bluetooth® bidirectionnelle - BMS software
Sans halogène	oui
Marquage	CE

## Dimensions



## Schéma de câblage

