

Productdatablad Spirotech

Productnaam

SpiroVent - $\frac{3}{4}$ " -Hor -HogeT+P

Artikelnummer

AA075/025

Producteigenschappen

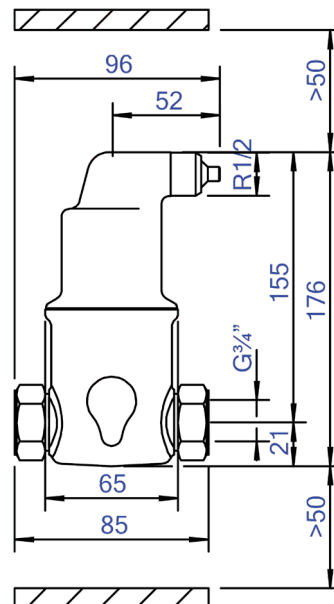
Een messing (microbellen) luchtafscheider voor systemen met een hoge temperatuur en druk (max. 150 °C, max. 25 bar), met een $\frac{3}{4}$ " - 1 $\frac{1}{2}$ " horizontale aansluiting

- Verwijderen effectief alle circulerende lucht en microbellen
- Toepasbaar met 50/50 glycol / Water (Volume)
- Toepasbaar op installaties met hoge temperaturen en drukk niveaus
- Nooit meer handmatig ontluichten
- Constante, lage drukval
- Minder storingen en uitval van installatie
- Aansluitmaten van $\frac{3}{4}$ " (G $\frac{3}{4}$) tot 1 $\frac{1}{2}$ " (G1 $\frac{1}{2}$)
- Uitzonderlijk lange garantietermijnen

Productafbeelding



Productafmetingen



Productdatablad Spirotech

ETIM productdata

Materiaal behuizing	Messing
Afvoerkraan	Nee
Kwaliteitsklasse materiaal behuizing	Overig
Terugspoelbaar filter	Nee
Mediumtemperatuur (continu)	0 - 150 °C
Max. werkdruk	25 bar
Kvs-waarde [m3/h] bij ΔP 1 bar	10.96
Variabele stromingsrichting	Ja
Met isolatie	Nee
Scheidingstype	Lucht
Connectie type	Binnendraad cilindrisch BSPT-Rp (ISO 7-1 / EN 10226-1)
Model	Horizontaal
Connectie (d)	3/4 inch (20)
Max. glycolmengsel	50 %
Geschikt voor verwarming	Ja
Geschikt voor koeling	Ja

Lengte van constructie	85 mm
Compressieklasse	PN 25
Oppervlakte bescherming	Onbehandeld
Geschikt voor open systemen	Nee
Geschikt voor gesloten systemen	Ja
Geschikt voor solar	Nee
Met demonteerbaar filter	Nee
Filtervolume	0.18 Ltr.
Magneet Werkingsprincipe	Nee
Met automatische ontluchting	Ja
Met koppelingen	Ja
Sprongafstand ingang/uitgang	0 mm
Materiaal aansluiting	Messing
Materiaal aansluiting	Ander
Nom. stroomsnelheid	0 - 1.3 m³/h

Disclaimer

Dit productdatablad is met de grootst mogelijke zorg samengesteld. Desondanks kunnen er (tik)fouten of onvolledigheden voorkomen. Voor de actuele en correcte informatie verwijzen we je naar onze website.

