

BetteOne Relax



Informatie

De BetteOne Relax, 1900 x 900 x 450 mm, bestelnr. 3324 en 2000 x 900 x 450 mm, bestelnr. 3325, kunnen niet met BetteOpstaande Randen of met Maatwerk geleverd worden.

Voor professionele montage raden wij de originele badpoten aan B23-1500.

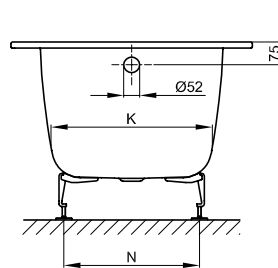
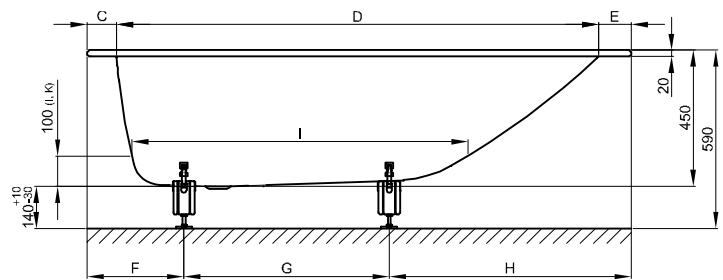
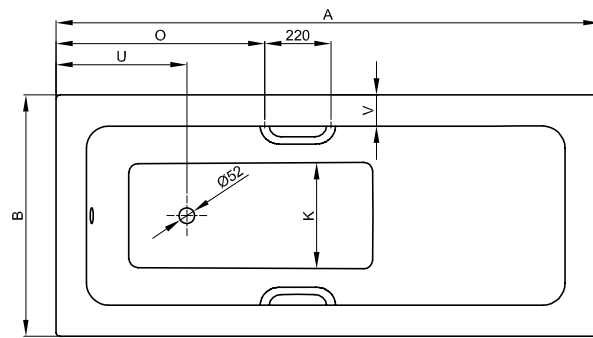
Als de baden onder een plaat moeten worden geïnstalleerd, neem dan contact met ons op om individuele uitsnijdingsgegevens te maken.

Leverbaar met bijpassende wastafel BetteOne.

Leveringsomvang

Inclusief geluiddempende matten.

Design: Tesseraux + Partner



Afmeting

Bestelnr.	Maat in mm	A	B	C	D	E	F	G	H	I	K	N	O	U	V	Inhoud*
3323	1800 x 800 x 450	1800	800	95	1600	105	360	645	795	1080	515	455	690	433	100	155 Liter
3324	1900 x 900 x 450	1900	900	100	1690	110	320	780	800	1165	600	545	740	438	105	210 Liter
3325	2000 x 900 x 450	2000	900	100	1790	110	320	880	800	1285	600	545	790	438	105	226 Liter

*Inhoud: waterinhoud minus 70 liter waterverplaatsing.