

Produktdatenblatt Spirotech

Produktname

SpiroVent -3/4" -Hor -HoheT

Produkteigenschaften

Ein Luftabscheider in Messing für Systeme mit hoher Temperatur (max. 180 °C) und einem 22 mm - 1 1/2" horizontalem Anschluss

- Effektive Entfernung von zirkulierender Luft und Mikroluftblasen
- Anwendbar mit 50/50 Glykol / Wasser (Volumen)
- Anwendbar für Installationen mit hohen Temperaturen
- Starke Senkung des Bedarfs an manueller Entlüftung
- Konstanter, geringer Druckabfall
- Kein unnötiger Stillstand der Anlage
- Anschlussgrößen von 22 mm bis 1 1/2" (G1 1/2)
- Außergewöhnlich lange Garantie

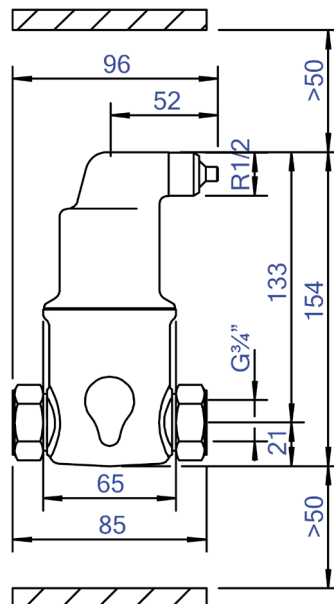
Artikelnummer

AA075/002

Produktbild



Produktabmessungen



Produktdatenblatt Spirotech

ETIM-Produktdaten

| | |
|---|---|
| Werkstoff des Gehäuses | Messing |
| Auslaufhahn | Nein |
| Werkstoffgüte des Gehäuses | sonstige |
| Filter rückspülbar | Nein |
| Mediumtemperatur (Dauerbetrieb) | 0 - 180 °C |
| Max. Arbeitsdruck | 10 bar |
| Kvs-Wert [m ³ /h] bei ΔP 1 bar | 10.96 |
| Variable Strömungsrichtung | Ja |
| Mit Isolierung | Nein |
| Separator-Typ | Luft |
| Verbindungstyp | Innengewinde zylindrisch BSPT-Rp (ISO 7-1 / EN 10226-1) |
| Model | Horizontal |
| Anschluss (d) | 3/4 inch (20) |
| Max. Glykol-Mischung | 50 % |
| Zum Heizen geeignet | Ja |
| Geeignet zum Kühlen | Ja |

| | |
|-----------------------------------|---------------------------|
| Konstruktionslänge | 85 mm |
| Komprimierungsklasse | PN 10 |
| Oberflächenschutz | Unbehandelt |
| Geeignet für offene Systeme | Nein |
| Geeignet für geschlossene Systeme | Ja |
| Geeignet für Solar | Nein |
| Mit herausnehmbarem Filter | Nein |
| Filtervolumen | 0.18 Ltr. |
| Magnetisches Funktionsprinzip | Nein |
| Mit automatischer Belüftung | Ja |
| Mit Kupplungen | Ja |
| Einlass- / Auslassversatzabstand | 0 mm |
| Werkstoff des Anschlusses | Messing |
| Werkstoffgüte Anschluss | sonstige |
| Nom. Fließrate | 0 - 1.3 m ³ /h |

Disclaimer

Dieses Produktblatt wurde mit größtmöglicher Sorgfalt erstellt. Dennoch kann es Fehler, Tippfehler oder Auslassungen enthalten. Die aktuellsten und korrektesten Informationen finden Sie auf unserer Website.

