

theRonda S360 KNX FLAT DE WH

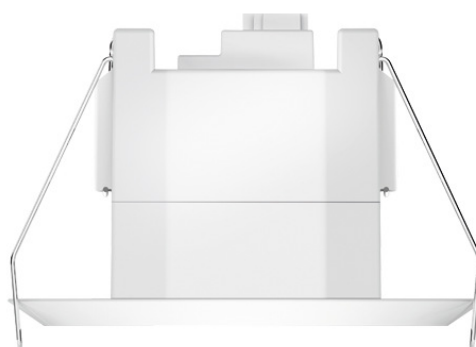
Artikelnr.: 2089560

theben

Aanwezigheids- en bewegingsmelders Plafondmontage binnen

Functiebeschrijving

- Passieve infrarood-aanwezigheidsmelder voor plafondmontage
- Rond detectiebereik 360°, t/m Ø 9 m (64 m²)
- Automatische aanwezigheids- en lichtsterkteafhankelijke regeling van verlichting en HLK
- Menglichtmeting geschikt voor fluorescentie- (FL/PL/ESL), halogeen- / gloeilampen en LED's
- 2 kanalen licht C1, C2
- Schakelen of constante lichtregeling met stand-by-functie (oriënteringslicht)
- Schakelen met dimbare verlichting
- Op vol- of halfautomatische bediening om te schakelen
- Lichtsterkte-schakelwaarde resp. gewenste lichtsterkte in lux via parameter, object of afstandsbediening instelbaar
- Inleren van de lichtsterkte-schakelwaarde resp. gewenste lichtsterkte
- Verkorting van de nalooptijd bij korte aanwezigheid (kortdurende aanwezigheid)
- Handmatige oversturing met telegram of afstandsbediening
- 2 kanalen aanwezigheid C4, C5, afzonderlijk parametreerbaar
- Inschakelvertraging en nalooptijd instelbaar
- Instelling van de ruimtecorrectiefactor voor compensatie lichtsterktemeting
- Instelbare gevoeligheid
- Testmodus ter controle van functie en detectiebereik Scènes
- Parallelschakeling van meerdere aanwezigheidsmelders (Master/Slave of Master/Master)
- Gebruikersafstandsbediening «theSenda S» (optie)
- Managementafstandsbediening «SendoPro868-A» (optie)
- Installatieafstandsbediening «theSenda P» (optie)



Technische specificaties

theRonda S360 KNX FLAT DE WH	
Montagehoogte	2 - 4 m
Minimale hoogte	1,7 m
Meetbereik lichtsterkte	10 - 3000 lx
Detectiehoek	360°
Type aansluiting	KNX-busklem
Soort montage	Plafondinbouw
Nalooptijd licht	30 s - 60 min

theRonda S360 KNX FLAT DE WH	
Lampsoorten	Energiespaarlampen, Fluorescentielampen, Gloei- / halogeenlampen, LEDs
Soort lichtmeting	Mixlichtmeting
Nalooptijd aanwezigheid	10 s - 120 min
Inschakelvertraging aanwezigheid	10 s - 30 min / inactief
Omgevingstemperatuur	-15°C ... 50°C
Detectiebereik	50 m ² (Ø 8 m 360°)

Technische wijzigingen en drukfouten voorbehouden

nadere informatie op: www.theben-nederland.nl/producten/2089560

De belastingsgegevens worden bepaald met voorbeeldige geselecteerde lichtbronnen en zijn daarom typische gegevens vanwege het grote aantal beschikbare producten.

theRonda S360 KNX FLAT DE WH

Artikelnr.: 2089560

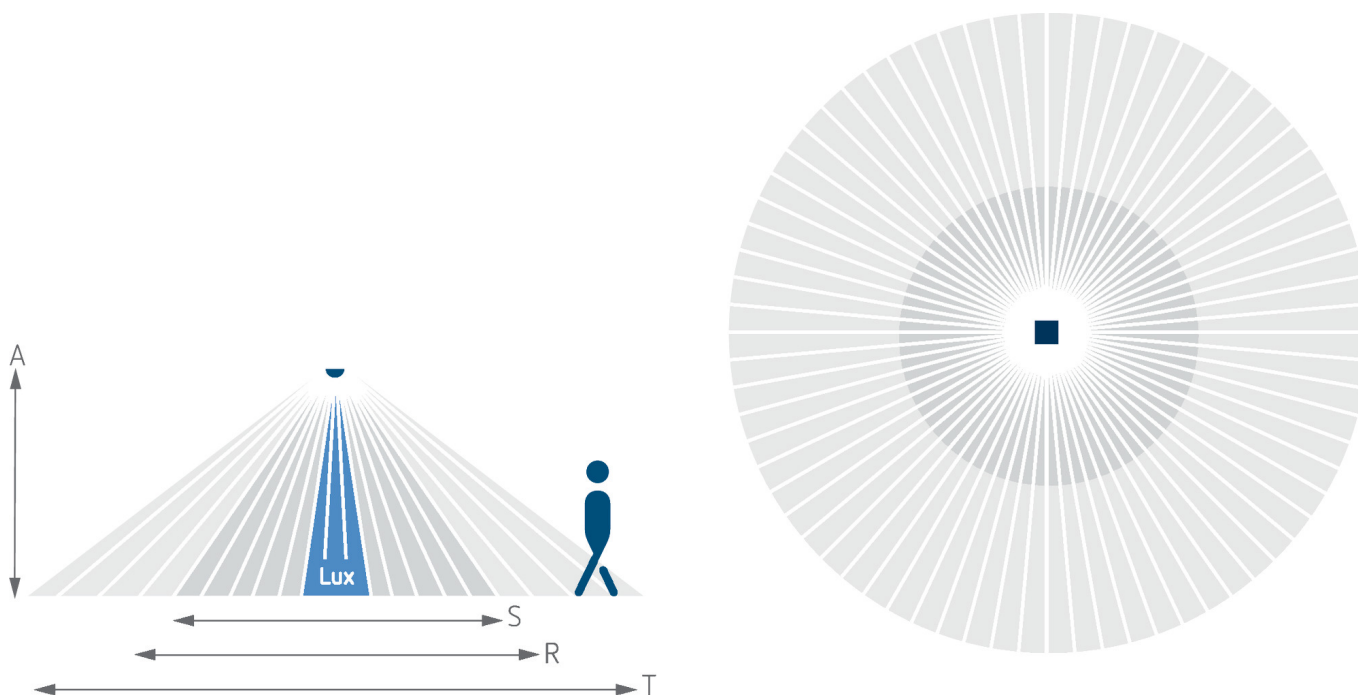
theben

Technische specificaties

theRonda S360 KNX FLAT DE WH	
Kleur	Wit
Beschermingsgraad	IP 54 (in ingebouwde toestand)

Detectiebereik voor planningstoepassingen bij een temperatuur van 21 °C

Montagehoogte (A)	Zittend (S)	Dwars op (T)	Recht op (R)
2 m	5 m ² 2,5 m	38 m ² 7 m	5 m ² 2,5 m
2,5 m	7 m ² 3 m	38 m ² 7 m	7 m ² 3 m
3 m	13 m ² 4 m	50 m ² 8 m	13 m ² 4 m
3,5 m	13 m ² 4 m	50 m ² 8 m	13 m ² 4 m
4 m		64 m ² 9 m	13 m ²



Detectiebereik Sensnorm volgens IEC 63180

Montagehoogte (A)	Dwars op (T)	Recht op (R)	Zittend (S)
2,5 m	39 m ² 7 m	28 m ² 6 m	24 m ² 5,5 m
4 m	85 m ² 10,4 m	79 m ² 10 m	

Technische wijzigingen en drukfouten voorbehouden

nadere informatie op: www.theben-nederland.nl/producten/2089560

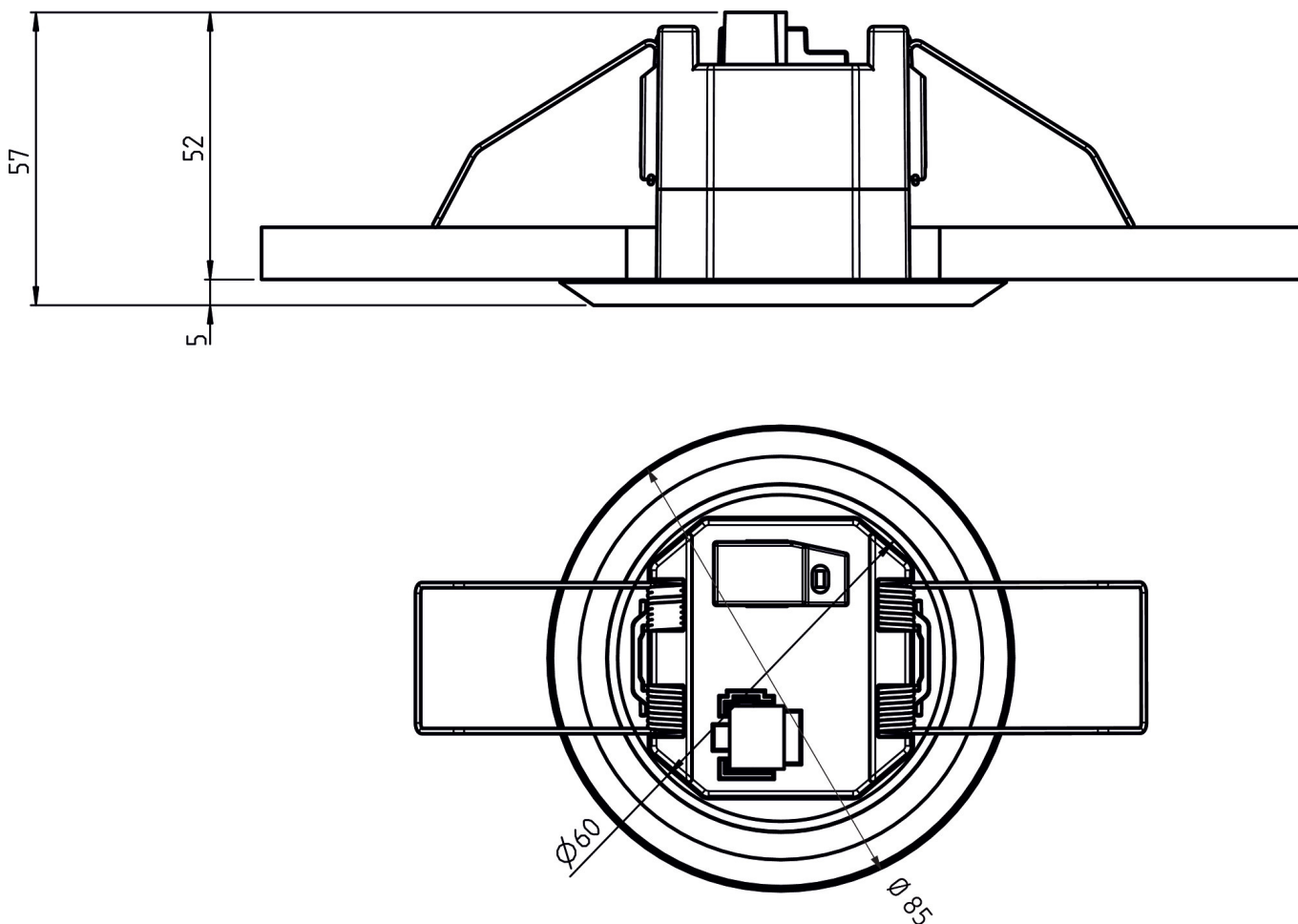
De belastingsgegevens worden bepaald met voorbeeldige geselecteerde lichtbronnen en zijn daarom typische gegevens vanwege het grote aantal beschikbare producten.

theRonda S360 KNX FLAT DE WH

Artikelnr.: 2089560

theben

Maattekeningen



Accessoires

theSenda P

Artikelnr.: 9070910



theSenda S

Artikelnr.: 9070911



theSenda B

Artikelnr.: 9070985



Cover FLAT 85 GR

Artikelnr.: 9070597



Technische wijzigingen en drukfouten voorbehouden

nadere informatie op: www.theben-nederland.nl/producten/2089560

De belastingsgegevens worden bepaald met voorbeeldige geselecteerde lichtbronnen en zijn daarom typische gegevens vanwege het grote aantal beschikbare producten.

15-11-2024
Pagina 3 van 4

theRonda S360 KNX FLAT DE WH

Artikelnr.: 2089560

theben

Accessoires

Cover FLAT 85 BK

Artikelnr.: 9070853



Technische wijzigingen en drukfouten voorbehouden

nadere informatie op: www.theben-nederland.nl/producten/2089560

De belastingsgegevens worden bepaald met voorbeeldige geselecteerde lichtbronnen en zijn daarom typische gegevens vanwege het grote aantal beschikbare producten.

15-11-2024
Pagina 4 van 4