

# theRonda S360 KNX AP GR

Artikelnr.: 2089551

theben

## Aanwezigheids- en bewegingsmelders Plafondmontage binnen

### Functiebeschrijving

- Passieve infrarood-aanwezigheidsmelder voor plafondmontage
- Rond detectiebereik 360°, t/m Ø 9 m (64 m<sup>2</sup>)
- Automatische aanwezigheids- en lichtsterkteafhankelijke regeling van verlichting en HLK
- Menglichtmeting geschikt voor fluorescentie- (FL/PL/ESL), halogeen- / gloeilampen en LED's
- 2 kanalen licht C1, C2
- Schakelen of constante lichtregeling met stand-by-functie (oriënteringslicht)
- Schakelen met dimbare verlichting
- Op vol- of halfautomatische bediening om te schakelen
- Lichtsterkte-schakelwaarde resp. gewenste lichtsterkte in lux via parameter, object of afstandsbediening instelbaar
- Inleren van de lichtsterkte-schakelwaarde resp. gewenste lichtsterkte
- Verkorting van de nalooptijd bij korte aanwezigheid (kortdurende aanwezigheid)
- Handmatige oversturing met telegram of afstandsbediening
- 2 kanalen aanwezigheid C4, C5, afzonderlijk parametreerbaar
- Inschakelvertraging en nalooptijd instelbaar
- Instelling van de ruimtecorrectiefactor voor compensatie lichtsterktemeting
- Instelbare gevoeligheid
- Testmodus ter controle van functie en detectiebereik Scènes
- Parallelschakeling van meerdere aanwezigheidsmelders (Master/Slave of Master/Master)
- Gebruikersafstandsbediening «theSenda S» (optie)
- Managementafstandsbediening «SendoPro868-A» (optie)
- Installatieafstandsbediening «theSenda P» (optie)



### Technische specificaties

theRonda S360 KNX AP GR		theRonda S360 KNX AP GR	
Montagehoogte	2 - 4 m	Meetbereik lichtsterkte	10 - 3000 lx
Minimale hoogte	1,7 m	Detectiehoek	360°

Technische wijzigingen en drukfouten voorbehouden

nadere informatie op: [www.theben-nederland.nl/producten/2089551](http://www.theben-nederland.nl/producten/2089551)

De belastingsgegevens worden bepaald met voorbeeldige geselecteerde lichtbronnen en zijn daarom typische gegevens vanwege het grote aantal beschikbare producten.

15-11-2024  
Pagina 1 van 3

# theRonda S360 KNX AP GR

Artikelnr.: 2089551

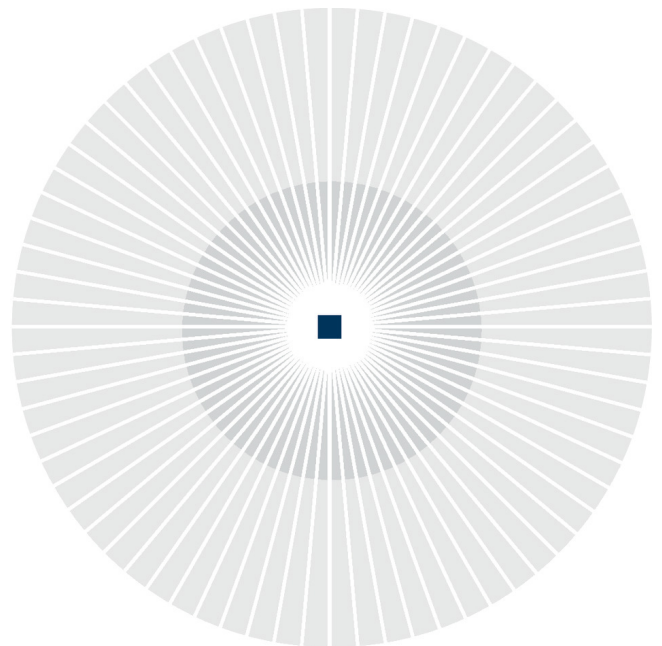
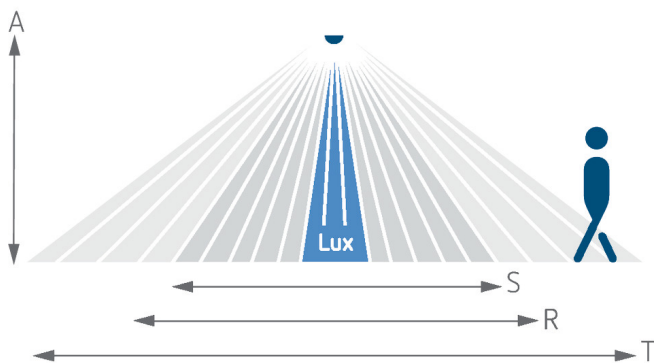
**theben**

## Technische specificaties

theRonda S360 KNX AP GR		theRonda S360 KNX AP GR	
Type aansluiting	KNX-busklem	Nalooptijd aanwezigheid	10 s - 120 min
Soort montage	Plafondmontage	Inschakelvertraging aanwezigheid	10 s - 30 min / inactief
Nalooptijd licht	30 s - 60 min	Omgevingstemperatuur	-15°C ... 50°C
Lampsoorten	Energiespaarlampen, Fluorescentielampen, Gloei- / halogeenlampen, LEDs	Detectiebereik	50 m <sup>2</sup> (ø 8 m   360°)
Soort lichtmeting	Mixlichtmeting	Kleur	Grijs
		Beschermingsgraad	IP 54

## Detectiebereik voor planningstoepassingen bij een temperatuur van 21 °C

Montagehoogte (A)	Zittend (S)	Dwars op (T)	Recht op (R)
2 m	5 m <sup>2</sup>   2,5 m	38 m <sup>2</sup>   7 m	5 m <sup>2</sup>   2,5 m
2,5 m	7 m <sup>2</sup>   3 m	38 m <sup>2</sup>   7 m	7 m <sup>2</sup>   3 m
3 m	13 m <sup>2</sup>   4 m	50 m <sup>2</sup>   8 m	13 m <sup>2</sup>   4 m
3,5 m	13 m <sup>2</sup>   4 m	50 m <sup>2</sup>   8 m	13 m <sup>2</sup>   4 m
4 m		64 m <sup>2</sup>   9 m	13 m <sup>2</sup>   4 m



Technische wijzigingen en drukfouten voorbehouden

nadere informatie op: [www.theben-nederland.nl/producten/2089551](http://www.theben-nederland.nl/producten/2089551)

De belastingsgegevens worden bepaald met voorbeeldige geselecteerde lichtbronnen en zijn daarom typische gegevens vanwege het grote aantal beschikbare producten.

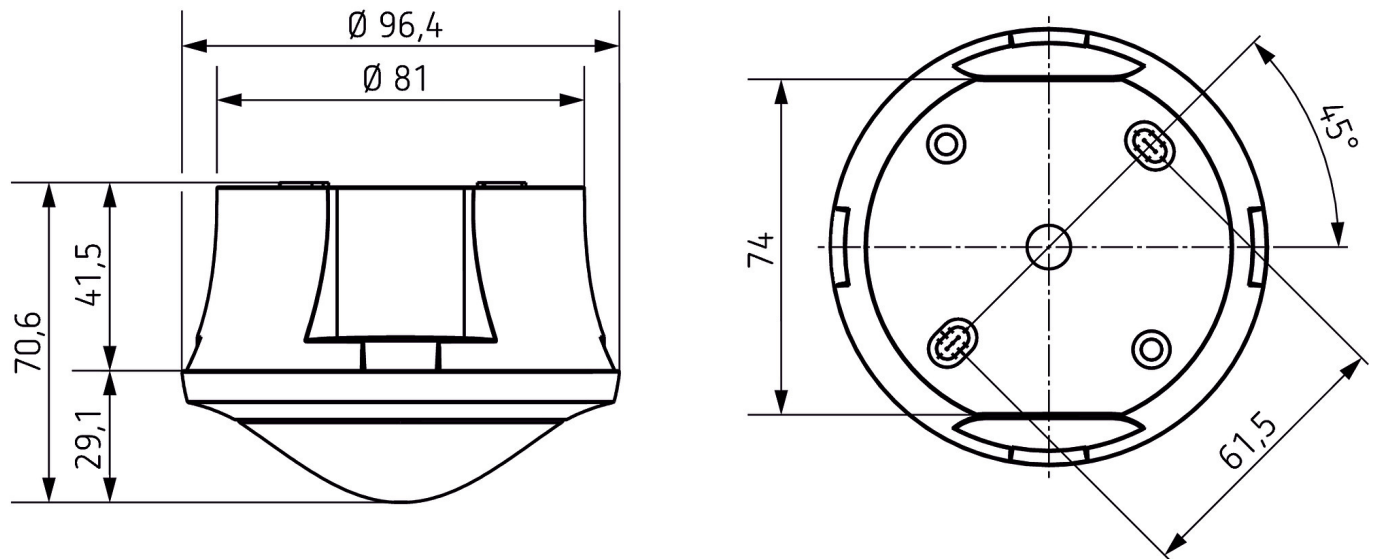
15-11-2024  
Pagina 2 van 3

# theRonda S360 KNX AP GR

Artikelnr.: 2089551

**theben**

## Maattekeningen



## Accessoires

### theSenda P

Artikelnr.: 9070910



### theSenda S

Artikelnr.: 9070911



### theSenda B

Artikelnr.: 9070985



Technische wijzigingen en drukfouten voorbehouden

nadere informatie op: [www.theben-nederland.nl/producten/2089551](http://www.theben-nederland.nl/producten/2089551)

De belastingsgegevens worden bepaald met voorbeeldige geselecteerde lichtbronnen en zijn daarom typische gegevens vanwege het grote aantal beschikbare producten.

15-11-2024  
Pagina 3 van 3