

Wandcontactdoos

Bestelnr. 5114

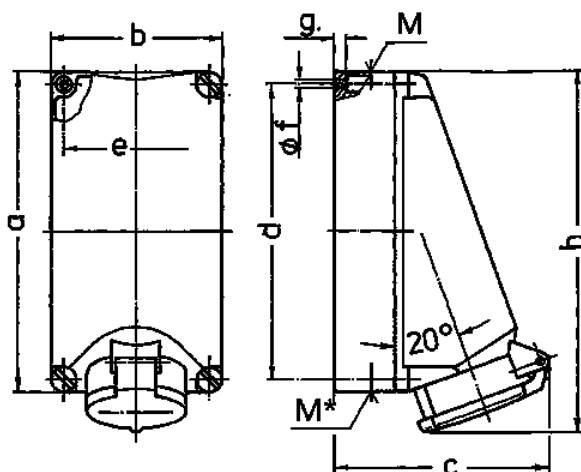


- schroefklemmen
- afschakelbaar
- met mechanische DODSCH-vergrendeling

Technische informatie

Ampère	16 A
Polen	3 p
Voltage	230 V
Uurstand	6 h
Hertz	50-60 Hz
Aansluittechniek	schroefklemmen
Contacten	standaard
Beschermingsgraad	IP 44
Behuizing materiaal	Kunststof
Gewicht	942 g
Certificeringen	EAC, CQC

Tekeningen



Tekening 1 MB 142	Amp. Polen	16			32		
		3	4	5	3	4	5
Maten in mm	a	225	225	225	225	225	225
	b	118	118	118	118	118	118
	c	139	148	150	150	150	152
	d	208	208	208	208	208	208
	e	101	101	101	101	101	101
	f	6,3	6,3	6,3	6,3	6,3	6,3
	g	8	8	8	8	8	8
	h	247	252	252	253	253	253
	M	1x25 en 1x32			1x25 en 1x32		
	M*	2x25	2x25	2x25	2x25	2x25	2x25
Kabel Ø tot mm		25	25	25	25	25	25
Kabelaansluiting van/tot mm²		1,5	2,5	2,5	2,5	2,5	2,5
		-4	-4	-4	-10	-10	-10