

Détecteur de mouvement M46HC, DALI-2, secondaire - BMS, 18-53 m, IP54, plafond grande hauteur, pour montage en saillie, couleur blanc

353-852011

4 ans de garantie

Ce détecteur pour plafonds grande hauteur est un détecteur secondaire DALI-2 et BMS qui prolonge la portée de détection d'un détecteur maître DALI-2 ou peut faire partie d'un système BMS. Il est conçu pour un montage en saillie et possède un degré de protection IP54. Si le détecteur est utilisé comme détecteur secondaire et relié à un bus DALI commandé par un détecteur maître DALI, il se mettra à communiquer avec ce détecteur maître sans nouvelle mise en service. S'il est relié au bus DALI d'un système BMS, le détecteur doit être mis en service avec le logiciel BMS. Les paramètres du détecteur peuvent être modifiés à l'aide de l'appli Niko detector tool et d'une communication Bluetooth® bidirectionnelle entre un smartphone et le détecteur ou en utilisant le logiciel BMS.

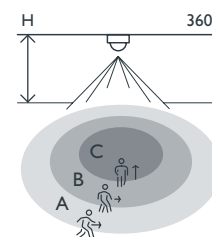
Couleur de finition: blanc.

Détecteurs maîtres compatibles: 353-650321, 353-651321, 353-651421, 353-652321, 353-652421, 353-750321, 353-751321, 353-751421, 353-752321, 353-752421, 353-852411

- Détecteur de plafond élevé pour montage apparent
- Installation facile grâce à la connexion directe au bus DALI
- Communication avec le maître via le bus DALI
- Alimentation via le bus DALI
- Câblage rapide à l'aide de bornes à connexion rapide facilement accessibles et sans vis
- Décharge de traction sans vis et installation sans vis du cache du câble
- Appli conviviale pour les paramètres (iOS/Android)
- La communication Bluetooth® bidirectionnelle garantit une modification rapide des paramètres et la réception d'un feed-back immédiat dans l'appli
- Équipé de trois segments PIR, couvrant chacun 120°
- Fonctions préconfigurées :
 - sensibilité PIR ajustable (4 niveaux) en 3 x 120°
 - un ou plusieurs segments PIR peuvent être désactivés
 - le journal des événements garde une trace des modifications récentes
- Les réglages et la configuration peuvent être verrouillés par un code PIN
- degré de protection IP54



Portée de détection



H	A Walking	B Across	C Towards
4.0 m	∅ 18 m	∅ 18 m	∅ 11 m
8.0 m	∅ 35 m	∅ 33 m	∅ 23 m
12.0 m	∅ 53 m	*	∅ 13 m

* not specified

Measured according to EN/IEC6180



Bluetooth

DALI



DALI-2



secondaire - BMS



360°



∅ 53 m posé à 12 m de hauteur



4 - 12 m



en saillie

niko

Données techniques

Numéro d'article	353-852011
Détecteurs maîtres compatibles	353-650321, 353-651321, 353-651421, 353-652321, 353-652421, 353-750321, 353-751321, 353-751421, 353-752321, 353-752421, 353-852411
Tension d'alimentation	par le bus DALI
Sortie du détecteur	DALI-2
Consommation électrique maximale	28.1 mA
Consommation de courant nominal (12 V, 25°C), Bluetooth® activé	8.1 mA
Consommation de courant nominal (12 V, 25°C), Bluetooth® désactivé	5 mA
Temps de démarrage maximum DALI	< 1200 ms
Temps de démarrage détection PIR maximum	1 min 10 s
Plage d'intensité lumineuse	0 lux – 10360 lux
Angle de détection	360 °
Portée de détection (PIR)	ø 53 m posé à 12 m de hauteur
Température d'ambiance	-25 – +40 °C
Montage	en saillie
Hauteur de montage	4 – 12 m
Couleur	white (par approximation RAL 9010)
Dimensions visibles (HxLxP)	100 x 100 x 70.7 mm
Dimensions (HxLxP)	100 x 100 x 70.7 mm
Distance maximale Bluetooth® (champ libre, selon l'appareil)	50 m
Fréquence de fonctionnement	2.4 GHz
Puissance radiofréquence maximale	-2 dBm
Degré de protection	IP54
Résistance aux chocs	IK04
Modification des réglages	appli Niko detector tool (iOS-Android) et communication Bluetooth® bidirectionnelle - BMS software
Sans halogène	oui
Marquage	CE

Dimensions

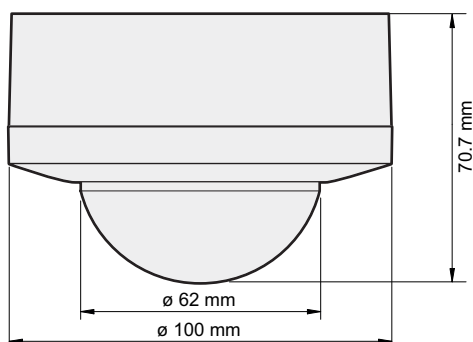


Schéma de câblage

