

# Bevægelsessensor M46HC, DALI-2, sekundær og BMS, til højloft montering, 18-53 m, 360°, påbygget

**353-852011**

E-Nr.:34 67 604 936

4 års garanti

Denne højloftsensoren er en DALI-2 sekundær- og BMS-sensor, der udvider rækkeviddet for en DALI-mastersensor eller som del af et BMS-system. Den er beregnet til påbygget montering og har en IP54 kapslingsklasse. Hvis sensoren bruges som sekundær sensor og tilsluttes en DALI-bus styret af en DALI-master, begynder den at kommunikere med denne master uden yderligere idriftsættelse. Hvis den er tilsluttet DALI-bussen som en del af et BMS-system, skal sensoren idriftsættes med BMS-softwaren. Sensorens indstillinger kan ændres ved hjælp af Niko detector tool appen og 2-vejs Bluetooth® kommunikation mellem en smartphone og sensoren eller ved brug af BMS-softwaren.

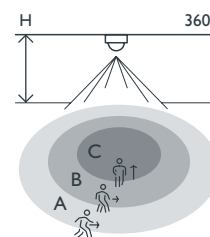
Farve: hvid

Kompatible mastersensorer: 353-650321, 353-651321, 353-651421, 353-652321, 353-652421, 353-750321, 353-751321, 353-751421, 353-752321, 353-752421, 353-852411

- Højloftsensoren påbygget
- Nem installation takket være den direkte forbindelse til DALI-bussen
- Kommunikation med masteren via DALI-bussen
- Strømforsyning via DALI-bussen
- Hurtig kabling ved hjælp af skrueløse og let tilgængelige plug-in terminaler
- Kabelafstning og installation af kabeldæksel uden brug af værktøj
- Brugervenlig app til idriftsættelse (iOS/Android)
- 2-vejs Bluetooth® kommunikation sikrer hurtig idriftsættelse og øjeblikkelig tilbagemelding i appen
- Udstyret med tre PIR-segmenter, der hver dækker 120°
- Forprogrammerede funktioner:
  - Justerbar PIR-følsomhed (4 niveauer) i 3 x 120°
  - Et eller flere PIR-segmenter kan deaktiveres
  - Logfilen registrerer de seneste ændringer
- Indstillinger og konfiguration kan låses med pinkode
- IP54 kapslingsklasse



## Rækkevidde



H	A Walking	B Across	C Towards
4.0 m	Ø 18 m	Ø 18 m	Ø 11 m
8.0 m	Ø 35 m	Ø 33 m	Ø 23 m
12.0 m	Ø 53 m	*	Ø 13 m

\* not specified

Measured according to EN/IEC63180



DALI-2



sekundær -  
BMS



360°



ø 53 m ved  
monterings højde  
på 12 m



4 - 12 m



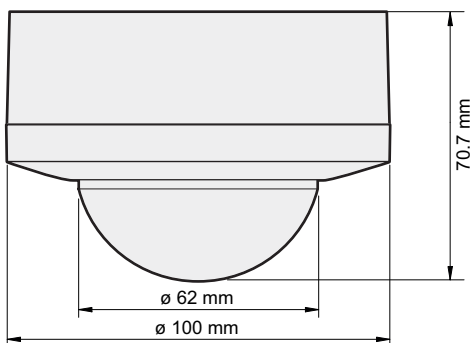
påbygget

# niko

## Tekniske data

Typenummer	353-852011
Kompatible mastersensorer	353-650321, 353-651321, 353-651421, 353-652321, 353-652421, 353-750321, 353-751321, 353-751421, 353-752321, 353-752421, 353-852411
Forsyningsspænding	via DALI bus
Sensorudgang	DALI-2
Maksimal strømforbrug	28.1 mA
Nominel strømforbrug (12 Vdc, 25°C), Bluetooth® aktiveret	8.1 mA
Nominel strømforbrug (12 Vdc, 25°C), Bluetooth® deaktiveret	5 mA
Maksimal opstartstid DALI	< 1200 ms
Maksimal PIR-detektering opstartstid	1 min 10 s
Luxområde	0 lux – 10360 lux
Detekteringsområde	360 °
Rækkevidde (PIR)	ø 53 m ved monteringshøjde på 12 m
Omgivelsestemperatur	-25 – +40 °C
Monteringsmetode	påbygget
Monteringshøjde	4 – 12 m
Farve	white (RAL 9010)
Dimensioner synlig (HxBxD)	100 x 100 x 70.7 mm
Dimensioner (HxBxD)	100 x 100 x 70.7 mm
Maksimal rækkevidde Bluetooth® (frit område, afhængigt af enheden)	50 m
Driftsfrekvens	2.4 GHz
Maksimal feltstyrke	-2 dBm
Kapslingsklasse	IP54
Vandklasse	IK04
Ændring af indstillinger	Niko detector tool-appen (iOS-Android) og 2-vejs Bluetooth®-kommunikation - BMS software
Halogenfri	ja
Godkendelse	CE

## Dimensioner



## Tilslutningskema

