

Zware wandconsole met vastgelaste kopplaat.
Bij de bevestiging van kabelgoten en -ladders met platkopbouten M6 dienen grote sluitringen afzonderlijk besteld te worden (gaten in console zijn 9 x ..).



St Staal

FT thermisch verzinkt

Stamgegevens

Artikelnummer	6417795
Type	AW 80 41 FT
Omschrijving 1	Wandconsole
Omschrijving 2	met vastgelaste kopplaat
Fabrikant	OBO
Dimensie	B410mm
Kleur	zink
Materiaal	Staal
Oppervlak	thermisch verzinkt
Oppervlaktenorm	DIN EN ISO 1461
Kleinste verkoop-eenheid	1
Eenheid van hoeveelheid	Stuk
Gewicht	213 kg
Eenheid gewicht	kg/100 st.
CO2-voetafdruk (GWP) van wieg tot poort	5,0975 kg CO2e / 1 Stuk

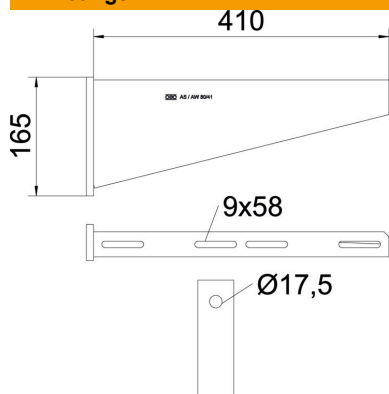
Technisch specificatieblad

Wandconsole AW 80

Artikelnummer: 6417795



Afmetingen

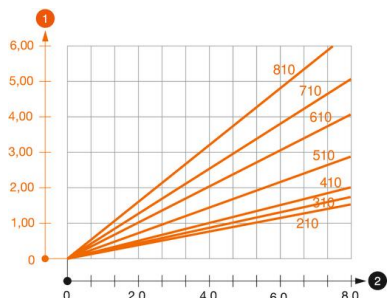


Lengte	50 mm
Breedte	410 mm
Hoogte	165 mm
Maat A	50 mm
Maat B	410 mm
Afm. H	165 mm

Technische gegevens

Uitvoering	Wand- en profielconsole
F in kN	8 kN
Functiebehoud	nee
Gatdiameter	17,5 mm
Roestvast staal, gebeitst	nee
Hoekbereik max.	90 mm
Hoekbereik min.	90 mm

Belastingen



Belastingsdiagram console type AW 80

- 1 Doorbuiging van het uiteinde van de console bij toegestane consolebelasting
 - 2 Toegestane consolebelasting in kN zonder manlast
- Belastingscurve met consolelengte in mm

Belastingswaarden plug voor wandconsole AW 80

Wandbevestiging	Maximale belasting [kN]
Plug type	Consulebreedte [mm]
	<TEXT><P>210</P></TEXT>, <TEXT><P>310</P></TEXT>, <TEXT><P>410</P></TEXT>, <TEXT><P>510</P></TEXT>, <TEXT><P>610</P></TEXT>, <TEXT><P>710</P></TEXT>, <TEXT><P>810</P></TEXT>
BZ3 16x135/0-35	<TEXT><P>7,31</P></TEXT>, <TEXT><P>7,66</P></TEXT>, <TEXT><P>6,87</P></TEXT>, <TEXT><P>6,38</P></TEXT>, <TEXT><P>5,90</P></TEXT>, <TEXT><P>5,17</P></TEXT>, <TEXT><P>4,69</P></TEXT>

Max. total load F = cable weight + cable tray + bracket. The load capacity values increase considerably when used in uncracked concrete. The values given are based on concrete of strength class C20/25. Observe the installation conditions of the DIBt approval (anchors).