

Fiche technique du produit Spirotech

Nom du produit

SpiroVent -1 1/4" -Hor -Inox -HauteT+P

Numéro d'article

AA125/R004

Propriétés du produit

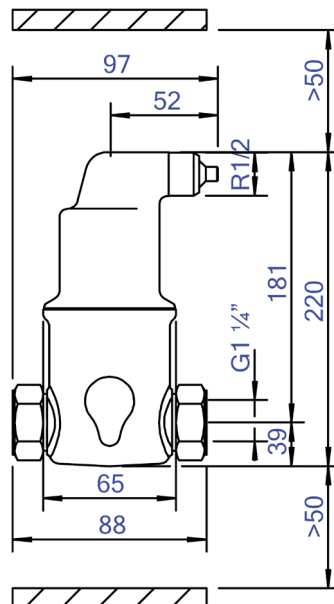
Séparateurs d'air en inox à raccord horizontal - Haute température et haute pression (200°C - 25 bar)

- Élimine efficacement tout l'air circulant et les microbulles
- Applicable aux configurations de système haute température et pression
- Applicable avec 50/50 Glycol / Eau (Volume)
- Élimine l'air emprisonné lorsqu'il est installé au bon endroit
- Réduit considérablement la nécessité d'une purge manuelle
- Chute de pression peu importante et constante
- Pas d'arrêts inutiles
- Diamètre de raccord 1 1/4" (G1 1/4)
- Une garantie exceptionnelle

Image du produit



Dimensions du produit



Fiche technique du produit Spirotech

Données du produit ETIM

Matériau du boîtier	Stainless steel
Avec vanne de vidange	Non
Qualité du matériau du boîtier	Stainless steel 316 L (1.4404)
Filtre à contre-courant	Non
Température moyenne (continue)	0 - 200 °C
Pression de service maximale	25 bar
Valeur KVS [m ³ /h] à ΔP 1 bar	63.39
Direction du débit variable	Oui
Avec isolation	Non
Type de séparateur	Air
Raccordement	Internal thread cylindrical BSPT-Rp (ISO 7-1 / EN 10226-1)
Modèle	Horizontal
Diamètre nominal	1 1/4 inch (32)
Mélange de glycol max.	50 %
Convient pour le chauffage	Oui

Convient pour le refroidissement	Oui
Longueur de construction	88 mm
Classe de compression de l'article	PN 25
Protection de surface	Non traité
Convient pour système ouvert	Non
Convient pour système fermé	Oui
Convient pour énergie solaire	Non
Avec filtre démontable	Non
Volume du filtre	0.25 Ltr.
Principe de fonctionnement magnétique	Non
Avec désaérateur automatique	Oui
Avec raccords	Oui
Distance de décalage entrée/sortie	0 mm
Matériau du raccord	Other
Capacité de débit	0 - 3.6 m ³ /h

Clause de non-responsabilité

Cette fiche produit a été rédigée avec le plus grand soin. Néanmoins, elle peut contenir des erreurs, des fautes de frappe ou des omissions. Pour obtenir les informations les plus récentes et les plus correctes, veuillez vous référer à notre site web.

