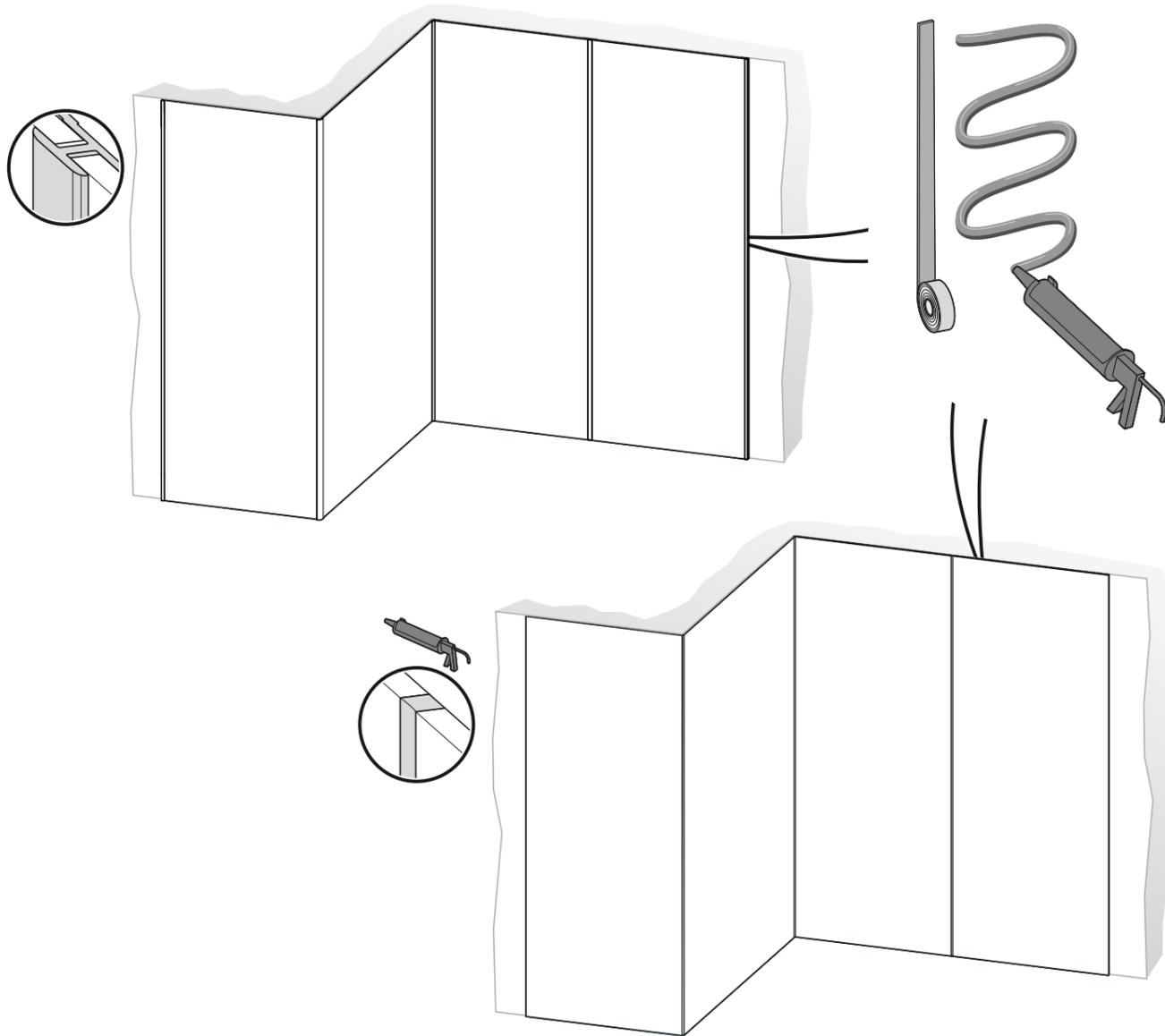


Montageanleitung

- CN** 安装说明
- CRO** Upute za ugradnju
- CZ** Návod k instalaci
- DK** Montagevejledning
- E** Instrucciones de montaje
- F** Instructions de montage
- GB** Installation instructions
- GR** Οδηγία συναρμολόγησης
- H** Szerelési utasítás
- I** Istruzioni di montaggio
- NL** Montagehandleiding
- NO** Installasjonsanvisning
- P** Instrução de montagem
- PL** Instrukcja montażu
- ROM** Instrucțiuni de montare
- RU** Указания по установке
- S** Monteringsanvisning
- SER** Uputstvo za montažu
- SF** Asennusohje
- SK** Návod na montáž
- SLO** Navodila za montažo
- TR** Montaj talimatı

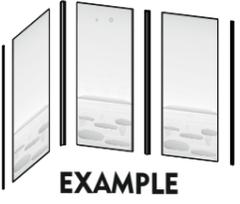


- D** **Wichtiger Hinweis:**
Bitte prüfen Sie die Produkte vor dem Einbau auf Transportschäden und Vollständigkeit. Nach dem Einbau können Beanstandungen nicht mehr anerkannt werden.
- 重要提示:**
请在安装之前检查产品是否有运输损坏以及货物是否完整。安装之后才提交的投诉不予受理。
- Važna napomena:**
Provjerite potpunost proizvoda i moguća oštećenja pri transportu prije ugradnje. Nakon ugradnje ne možemo više priznati reklamacije.
- Důležité upozornění:**
Zkontrolujte před instalací, jestli tyto produkty nebyly při přepravě poškozeny a jestli jsou úplné. Po instalaci již nemohou být reklamace uznány.
- Viktig oplysning:**
Kontrollér produktene for transportskader og om alt er der, før de monteres. Reklamationer kan ikke gøres gjeldende etter monteringen.
- Nota importante:**
Antes del montaje, compruebe la integridad del producto y que este no haya sufrido daños durante el transporte. Después del montaje no se admitirán reclamaciones.
- Remarque importante:**
Avant le montage, vérifiez que les produits n'ont subi aucun dommage pendant le transport et que rien ne manque. Après le montage, aucune réclamation ne pourra plus être prise en compte.
- Important information:**
Please check the products for transport damage and completeness prior to installation. Complaints cannot be accepted after installation.
- Σημαντική υπόδειξη:**
Ελέγξτε τα προϊόντα πριν από την τοποθέτηση για τυχόν ζημιές κατά τη μεταφορά και ως προς την πληρότητά τους. Μετά την τοποθέτηση, δεν αναγνωρίζονται πλέον παράπονα.
- Fontos tudnivaló:**
Kérjük, beszerelés előtt ellenőrizze a terméket, hogy a szállítási közben nem sérült-e meg, illetve hogy hiánytalan-e csomag. Beszerelés után nem fogadjunk reklamációkat.
- Avviso importante:**
Prima del montaggio controllare che i prodotti non presentino danni di trasporto e siano completi. Dopo il montaggio non potranno più essere riconosciuti reclami.
- Belangrijk:**
Controleer de producten voor het inbouwen op transportschade en volledigheid. Na het inbouwen kunnen klachten niet meer in behandeling worden genomen.
- Viktig informasjon:**
Før du starter monteringen, kontroller om produktet er utsatt for transportskade og sjekk at det ikke mangler noen deler. Reklamasjoner kan ikke godkjennes etter monteringen.
- Indicação importante:**
Antes da montagem verifique se os produtos apresentam danos de transporte e se estão completos. Depois da montagem não se aceitam reclamações.
- Ważna wskazówka:**
Przed montażem sprawdźć produkty, czy nie wykazuje uszkodzeń spowodowanych transportem i czy są kompletne. Szkody zgłaszane po zamontowaniu nie będą uznawane.
- Instrucțiune importantă:**
Înainte de montare vă rugăm să inspectați produsele cu privire la integritate și la eventualele deteriorări produse în urma transportului. După efectuarea montării nu se mai admit reclamații.
- Важная информация:**
Перед монтажом проверьте сохранность изделий после транспортировки, а также их комплектность. После монтажа претензии не принимаются.
- Viktig hänvisning:**
Kontrollera att produkterna är fullständiga och fria från transportskador före installation. Reklamationer godtas inte efter installation.
- Važna napomena:**
Molimo vas, pre ugradnje proverite da li su proizvodi oštećeni prilikom transporta i da li su kompletni. Nakon ugradnje reklamacije neće biti uvažene.
- Tärkeä ohje:**
Tarkasta tuotteet ennen asennusta, onko niissä kuljetusvaurioita ja ovatko ne täydellisiä. Reklamaatioita ei hyväksytä enää asennuksen jälkeen.
- Důležité upozornění:**
Prosím informujte výrobky před montáží na škody, které vznikly při přepravě a na kompletnost. Po montáži sa nemôžu viac uznať reklamácie.
- Važen nasvet:**
Prosimo, da izdelke pred vgradnjo preverite, ali so poškodovani in popolni. Po vgradnji reklamacij ne sprejemamo več.
- Önemli açıklama:**
Lütfen ürünleri montajdan önce nakliye hasarları ve eksiksizlik konusunda kontrol edin. Montajdan sonra bildirilen şikayetler artık kabul edilemez.

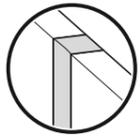
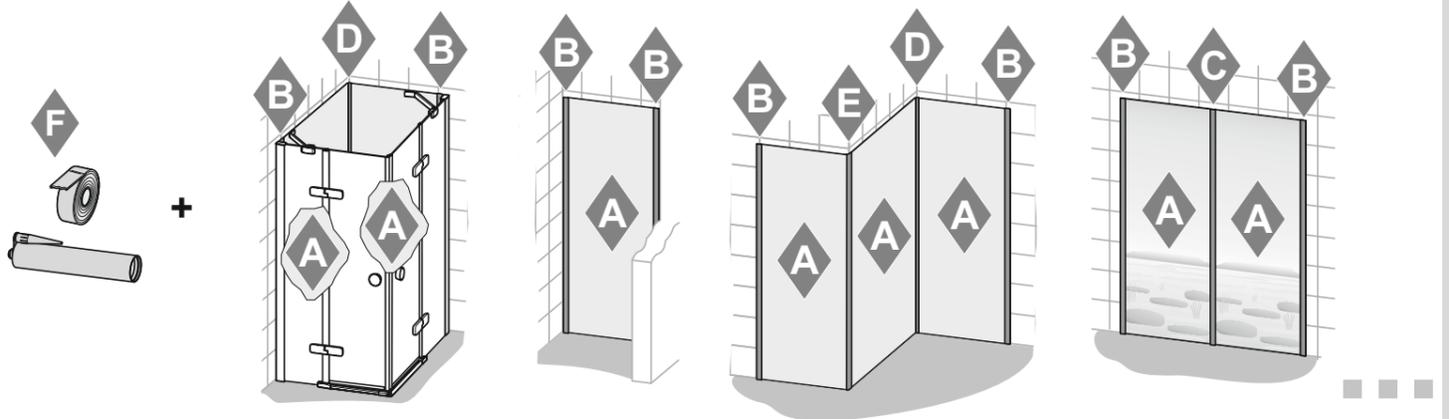
- Sicherheitshinweis:**
Die Installation ist durch einen Fachmann durchzuführen. Einscheibensicherheitsgläser dürfen nachträglich nicht bearbeitet werden. Bitte stets die Kanten der Scheiben und Rückwände schützen, z.B. beim Abstellen Holz oder Pappe als Unterlage benutzen.
- 安全提示:**
安装工作应由一名专业人员进行。单片安全玻璃不可事后再进行加工处理。请务必保护玻璃板和后壁的边缘，比如将其放置在木头或纸板垫底上。
- Sigurnosna napomena:**
Ugradnju treba obaviti stručnjak. Jednstruka zaštitna stakla ne smiju se kasnije dodatno obrađivati. Uvijek zaštitite rubove ploča i stražnjih stijenci, npr. pri odlaganju kao podlošku upotrijebite drvo ili karton.
- Bezpečnostní pokyny:**
Instalace musí být provedena odborným pracovníkem. Bezpečnostní skla se nesmí dodatečně opracovávat. Chraňte stále hrany skleněných tabulí a zadní stěny, např. použitím dřeva nebo lepenky jako podklad při odstavení.
- Sikkerhedsoplysning:**
Få produkterne installeret af en fagmand. Enkeltlagsglas må ikke bearbejdes. Beskyt altid glassenes og bagvæggens kanter, f.eks. ved at lægge træ eller pap under, når produktet lægges til side.
- Reglamento de seguridad:**
El producto debe ser instalado por un especialista. No está permitido el tratamiento posterior de los cristales de seguridad monocapa. Proteja siempre los bordes de los cristales y paredes traseras, por ejemplo colocando madera o cartón como base.
- Remarques concernant la sécurité:**
L'installation doit être effectuée par un professionnel. Les vitrages en verre de sécurité ne doivent pas être modifiés ultérieurement. Toujours protéger les arêtes des vitres et des panneaux en verre, en les posant par ex. sur du bois ou du carton.
- Safety information**
Installation must be carried out by a specialist. Subsequent processing of single-pane safety glass is not permitted. Please protect the glass panel edges and rear panels at all times and use wood or cardboard as an underlay when putting them down, for example.
- Υπόδειξη ασφαλείας:**
Η εγκατάσταση πρέπει να διενεργηθεί από ειδικό. Απαγορεύεται η εκ των υστέρων επεξεργασία των μονών τζαμιών ασφαλείας. Προστατεύετε πάντα τις άκρες των τζαμιών και τα πίσω τοιχώματα, π.χ. κατά την τοποθέτηση χρησιμοποιείτε ξύλο ή χαρτόνι ως βάση.
- Biztonsági tudnivalók:**
A beszerelést szakember végezze. Az egy elemből álló biztonsági üvegeket tilos utólag megmunkálni. Kérjük, mindig védje a lapok és a hátsó üvegfalak éleit, pl. felállításkor használjon alátétként fadarabot vagy kartonpapírt.
- cenno sulla sicurezza:**
L'installazione deve essere eseguita da personale esperto. Non è lecito eseguire lavori successivi sui vetri di sicurezza a lastra singola. Proteggere sempre i bordi dei vetri e le pareti posteriori, ad esempio utilizzando del legno o della carta come appoggio delle lastre messe da parte.
- Veiligheidsvoorschrift:**
De installatie dient te worden uitgevoerd door een deskundige. Enkel veiligheidsglas mag achteraf niet bewerkt worden. Steeds de kanten van de ruiten en de achterwanden beschermen, bijv. bij het neerzetten hout of karton als ondergrond gebruiken.
- Sikkerhetsinformasjon:**
Installasjonen skal utføres av fagfolk. Sikkerhetsglass med én rute må ikke bearbejdes i ettertid. Beskytt alltid kantene til rutene og bakveggene, bruk f.eks. tre eller papp som underlag når du setter dem fra deg.
- Indicação de segurança:**
A instalação deve ser feita por um especialista. Os vidros de segurança não devem ser trabalhados posteriormente. Proteger sempre os cantos dos vidros e dos painéis traseiros utilizando, por exemplo, madeira ou cartão como base.
- Wskazówki bezpieczeństwa:**
Montaż musi być wykonywany przez specjalistę. Późniejsza obróbka szyb z jednowarstwowego szkła hartowanego jest niedozwolona. Zawsze chronić krawędzie szyb i ścianek tylnych, np. przy odstawianiu użyć podkładek z drewna lub kartonu.
- Instrucțiune de siguranță:**
Instalarea trebuie efectuată de un specialist. Nu este permisă o prelucrare ulterioară a panourilor din geam securizat. Vă rugăm să protejați întotdeauna muchiile geamurilor și panourilor inferioare, de exemplu, utilizați lemn sau carton ca suport la așezarea acestora.
- Информация по безопасности:**
Монтаж должен производить специалист. Ударопрочные безосколочные стекла не требуют дополнительной обработки. Обеспечивайте постоянную защиту кромок стекол и задних стенок, например, всегда устанавливайте их на брус или картон.
- Säkerhetsupplysning:**
Installation ska genomföras av fackman. Säkerhetsglasskivorna får inte bearbetas i efterhand. Skydda kanterna på skivorna och bakväggarna genom att till exempel använda trä eller papper som underlägg innan du ställer ned dem.
- Mere opreza:**
Instaliranje treba da izvrši stručno lice. Sigurnosna stakla se ne smeju naknadno modifikovati. Uvek zaštitite stakla i zadnje zidove, npr. prilikom odlaganja koristite drvo ili karton kao podlogu.
- Turvallisuusohje:**
Asentajan täytyy olla ammatihenkilö. Yksilasisia varmuuslaseja ei saa käsitellä jälkikäteen. Suojaa aina lasien ja taustojen reunat esim. käytä puu- tai pahvialustaa alas laskettaessa.
- Bezpečnostné pokyny:**
Instaláciu je potrebné previesť prostredníctvom odborníka. Jednotabulové bezpečnostné skla sa nesmú dodatočne obrábať. Prosím neustále chrániť hrany skiel a zadné steny, napr. pri odstavení použít drevo alebo lepenku ako podklad.
- Vamoszni nasveti:**
Vgradnja mora opraviti strokovnjak. Enoplastnih varnostnih stekel naknadno ni dovoljeno obdelovati. Vedno pazite na robove stekel in zadnjih sten, pri odlaganju na tla jih na primer podložite z lesom ali kartonom.
- Emniyet açıklaması:**
Kurulum çalışması bir uzman tarafından gerçekleştirilmelidir. Tek katmanlı emniyet camlarının üzerinde sonradan işlem yapılması yasaktır. Lütfen her zaman cam kenarlarını ve arka yüzleri koruyun; örneğin ürünü yere koyarken altlık olarak mukavva veya ahşap bir malzeme kullanın.



a



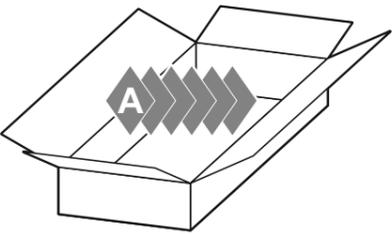
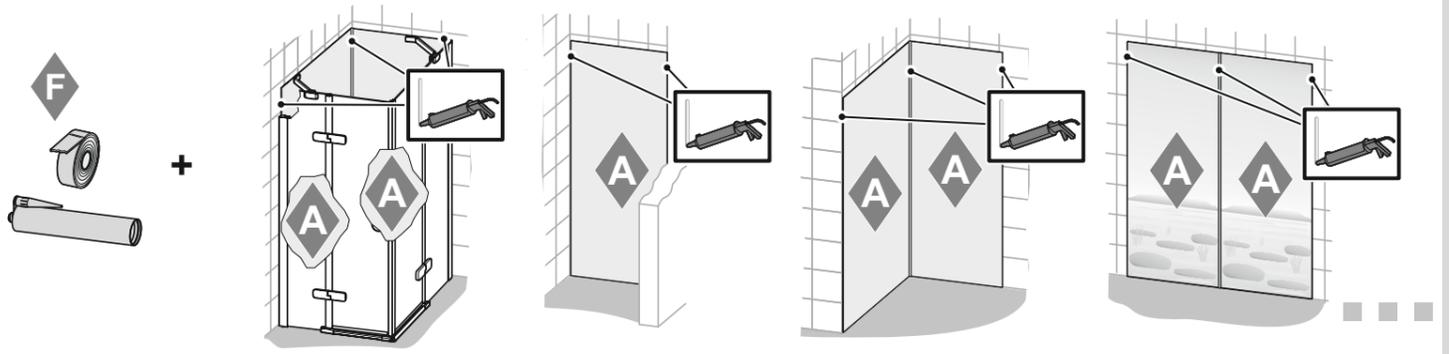
EXAMPLE



b



EXAMPLE



B C D E

