



Presence detector
353-650021



4 year warranty

EN Presence detector P46MR, DALI-2, secondary and BMS, 12-13 m, 360°, for flush-mounting box

NL Aanwezigheidsmelder P46MR, DALI-2, secundair en BMS, 12-13 m, 360°, voor inbouwdoos

FR Détecteur de présence P46MR, DALI-2, secondaire et BMS, 12-13 m, 360°, pour boîte d'encastrement

DE Präsenzmelder P46MR, DALI-2, Sekundär und BMS, 12-13 m, 360°, für Unterputzdose

DK Tilstedeværelsessensor P46MR, DALI-2, sekundær og BMS, 12-13 m, 360°, til indbygningsdåse

SE Närvarosensor P46MR, DALI-2, sekundär och BMS, 12-13 m, 360°, för infälld dosa

NO Tilstedeværelsessensor P46MR, DALI-2, sekundær og BMS, 12-13 m, 360°, til innfelt monteringsboks

IT Rilevatore di presenza P46MR, DALI-2, secondario e BMS, 12-13 m, 360°, per scatola da incasso

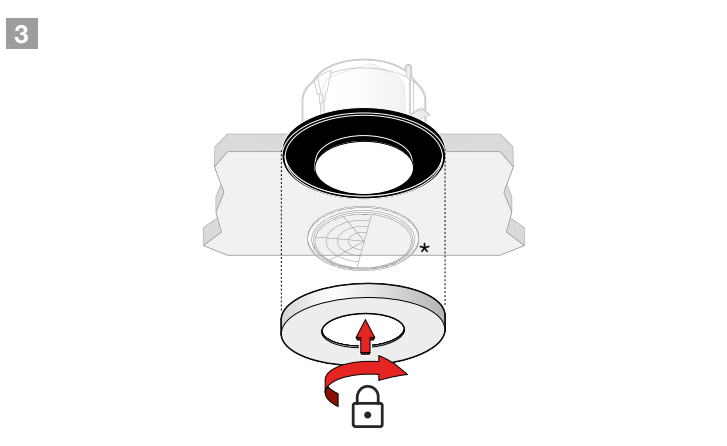
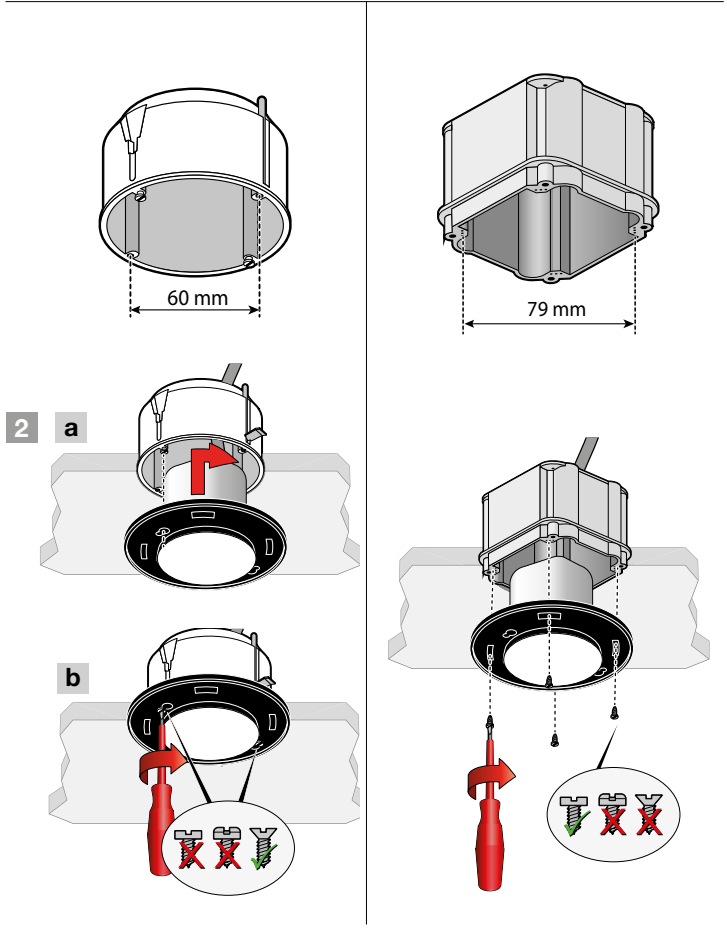
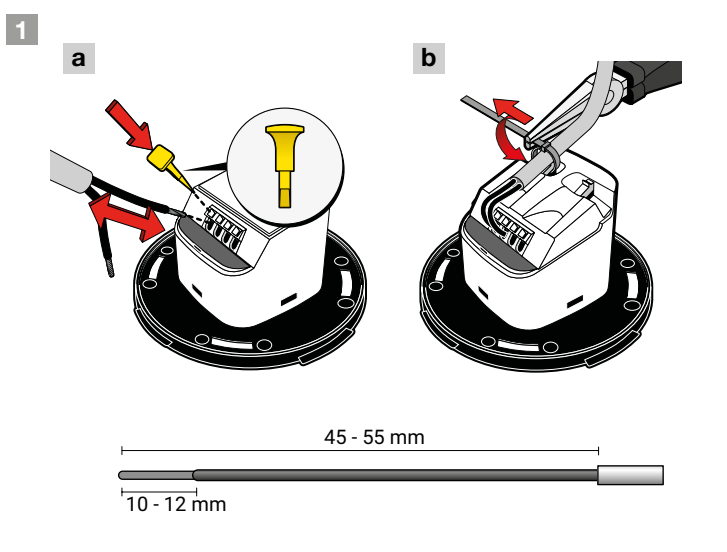
PL Czujnik obecności P46MR, DALI-2, drugorzędne i BMS, 12-13 m, 360°, do montażu w puszcze podtynkowej

SK Detektor prítomnosti P46MR, DALI-2, podružný a BMS, 12-13 m, 360°, na montáž do zapustenej montážnej krabice

Installation

⚠ 230 V/DALI power - OFF

Instalatie / Installation / Installation / Installation / Installation / Installasjon / Installazione / Instalacja / Inštalácia



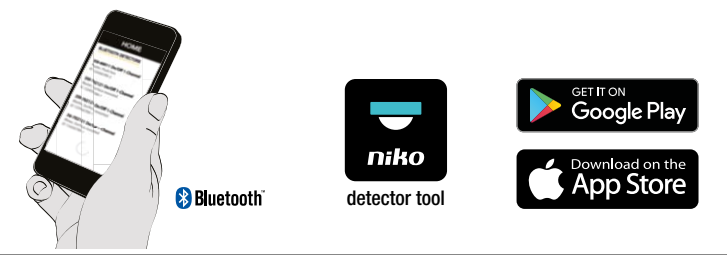
* optional

App settings

⚠ 230 V/DALI power - ON

App-instellingen / Réglages de l'appli / App-Einstellungen / App indstillinger / Appställningar / App-innstillingar / Impostazioni dell'app / Ustawienia aplikacji / Nastavenia aplikácie

Factory Settings	Sensitivity
	High



Settings by BMS software ⚠ DALI power - ON

DALI BMS-instellingen / Réglages DALI BMS / DALI BMS Einstellungen / DALI BMS indstillinger / DALI BMS-Appställningar / DALI BMS-innstillingar / Impostazioni DALI BMS / Ustawienia DALI BMS / Nastavenia DALI BMS

Table memory bank 2			
Address	Description	Default value	Memory type
0x00	Address and last accessible memory location	0x03	ROM
0x01	Indicator byte (manufacture definable)	0x00	any
0x02	Memory bank lock byte (⊠ 0x55 = Read Only else Read/ Write)	0xFF	RAM
0x03	PIR sensitivity segment A (MR, LR and HC detectors) 4 = MAX 3 = HIGH 2 = LOW 1 = MIN 0 = OFF	0x03	NVM
0x04	PIR sensitivity segment B (LR and HC detectors) 4 = MAX 3 = HIGH 2 = LOW 1 = MIN 0 = OFF	0x03	NVM
0x05	PIR sensitivity segment C (LR and HC detectors) 4 = MAX 3 = HIGH 2 = LOW 1 = MIN 0 = OFF	0x03	NVM
0x06	LUX range 0 = NORMAL 0 - 1023 lux, 10-bit 1 = HIGH 0 - 10360 lux, 14 bit	0x00	NVM

LED behaviour ⚠ 230 V/DALI power - ON

Ledgedrag / Comportement des LED / LED-Verhalten / LED funktioner / LED-funktioner / LED-funksjon / Comportamento del LED / Zachowanie LED / LED signalizácia

EN		
Green LED continuous on	●	Connection OK
Green LED flashing	⚡	Warming up
Red LED continuous on	●	Error
Red LED flashing	⚡	The detector has detected an error, please check the app notifications for more information
Blue LED flashing	⚡	Walk test active

NL		
Groene led brandt	●	Verbinding OK
Groene led knippert	⚡	Warmt op
Rode led brandt	●	Fout
Rode led knippert	⚡	De detector heeft een fout vastgesteld, ga naar de meldingen in de app voor meer informatie
Blauwe led knippert	⚡	Wandeltest geactiveerd

FR

LED verte allumée en continu	●	Connexion OK	
LED verte clignote	⚡	Chauffe	Attendez
LED rouge allumée en continu	●	Erreur	Plus d'info -->
LED rouge clignote	⚡	Le capteur a détecté une erreur, veuillez consulter les notifications de l'appli pour plus d'informations	
LED bleue clignote	⚡	Test de mouvement actif	

DE

Grüne LED leuchtet	●	Verbindung OK	
Grüne LED blinkt	⚡	Aufwärmen	Warten
Rote LED leuchtet	●	Fehler	Mehr Info -->
Rote LED blinkt	⚡	Der Melder hat einen Fehler erkannt, weitere Informationen finden Sie in den App-Benachrichtigungen	
Blaue LED blinkt	⚡	Bewegungstest aktiv	

DK

Grøn LED lyser konstant	●	Forbindelse OK	
Grøn LED blinker hurtigt	⚡	Värmer op	Vent
Rød LED lyser konstant	●	Fejl	Mere info -->
Rød LED blinker hurtigt	⚡	Sensoren har registreret en fejl. Se notificationerne i appen for at få flere oplysninger	
Blå LED blinker hurtigt	⚡	Gå-test aktiv	

SE

Grön LED kontinuerligt på	●	Anslutning OK	
Grön LED blinkar	⚡	Värmer upp	Vänta
Röd LED kontinuerligt på	●	Fel	Mer information -->
Röd LED blinkar	⚡	Sensorn har detekterat ett fel, kontrollera appviseringarna för mer information	
Blå LED blinkar	⚡	Promenadstest aktiv	

NO

Grønn lysdiode kontinuerlig på	●	Tilkopling OK	
Grønn lysdiode blinker	⚡	Varmes opp	Vent
Rød lysdiode kontinuerlig på	●	Feil	Mer info -->
Rød lysdiode blinker	⚡	Sensoren har oppdaget en feil. Sjekk appvarslingene for mer informasjon	
Blå lysdiode blinker	⚡	Funksjonstest virksom	

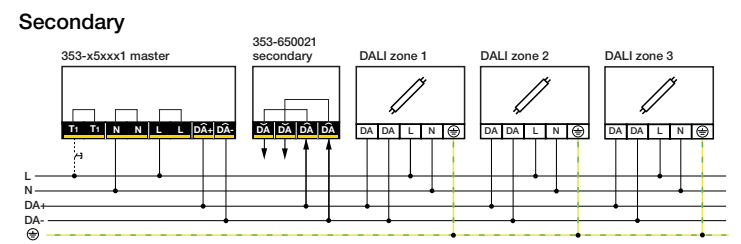
IT

LED verde sempre acceso	●	Connessione OK	
LED verde lampeggiante	⚡	Riscaldamento	Attendere
LED rosso sempre acceso	●	Errore	Ulteriore info -->
LED rosso lampeggiante	⚡	Il rilevatore ha riscontrato un errore, controllare le notifiche dell'app per maggiori informazioni	
LED blu lampeggiante	⚡	Test di camminare	

Wiring

⚠ 230 V/DALI power - OFF

Aansluitschema / Schéma de raccordement / Verdrahtung / Tilknytningsskema / Kopplingschema / Ledningstilkopling / Cablaggio / Okablowanie / Inštalácia



Dimensions

Afmetingen / Dimensions / Abmessungen / Dimensioner / Mått / Dimensjoner / Dimensioini / Wymiary / Rozmery

