

Servomoteur linéaire communicant servant au réglage des clapets et des vannes à piston dans des bâtiments techniques

- Couple 450 N
- Tension nominale AC/DC 24 V
- Commande Modulant, Communication 2...10 V variable
- Signal de recopie 2...10 V variable
- Longueur de course Max. 200 mm, réglable dans un palier de 20 mm
- Communication via MP-Bus Belimo
- Conversion signaux capteur




Caractéristiques techniques

Valeurs électriques	Tension nominale	AC/DC 24 V
	Fréquence nominale	50/60 Hz
	Plage de tension nominale	AC 19.2...28.8 V / DC 21.6...28.8 V
	Puissance consommée en service	3.5 W
	Puissance consommée à l'arrêt	1.4 W
	Puissance consommée pour dimensionnement des câbles	6 VA
	Raccordement d'alimentation / de commande	Câble 1 m, 4x 0.75 mm ²
	Fonctionnement parallèle	Oui (tenir compte des données de performance)
	Bus de communication de données	Produits communicants
Nombre de nœuds		MP-Bus max. 8
Données fonctionnelles	Force d'actionnement du moteur	450 N
	Force de positionnement réglable	Réduction 25%, 50%, 75%
	Plage de service Y	2...10 V
	Impédance d'entrée	100 kΩ
	Plage de service Y variable	Début 0.5...30 V Fin 2.5...32 V
	Modes de fonctionnement en option	Tout-ou-rien 3 points (uniquement AC) Proportionnel (DC 0 ... 32V)
	Signal de recopie U	2...10 V
	Info. sur le signal de recopie U	Max. 0.5 mA
	Signal de recopie U variable	Début 0.5...8 V Fin 2.5...10 V
	Précision de la position	±5%
	Sens de déplacement du moteur à mouvement	Sélectionnable à l'aide du commutateur
	Note relative au sens de déplacement	Y = 0 V : avec commutateur 0 (rétracté) / 1 (prolongé)
	Sens de déplacement réglable	Sélectionnable à travers l'attribution de contact
	Commande manuelle	avec bouton-poussoir, verrouillable
	Course	200 mm
Longueur de course	Max. 200 mm, réglable dans un palier de 20 mm	

Caractéristiques techniques

Données fonctionnelles	Limitation de la course	peut être limité des deux côtés à l'aide des butées mécaniques
	Temps de course	150 s / 100 mm
	Temps de course réglable	150...600 s / 100 mm
	Plage de réglage d'adaptation	manuel
	Variable de plage de réglage d'adaptation	Aucune action Adaptation lors de la mise sous tension Adaptation après avoir appuyé sur le bouton de débrayage manuel
	Commande forcée	MAX (position maximale) = 100% MIN (position minimale) = 0% ZS (position intermédiaire, AC uniquement) = 50%
	Commande forcée réglable	MAX = (MIN + 32%)...100% MIN = 0%...(MAX - 32%) ZS = MIN...MAX
	Niveau sonore, moteur	52 dB(A)
	Données de sécurité	Classe de protection CEI/EN
Bloc d'alimentation UL		Class 2 Supply
Indice de protection IEC/EN		IP54
Indice de protection NEMA/UL		NEMA 2
Enclosure		Boîtier UL de type 2
CEM		CE according to 2014/30/EU
Certification CEI/EN		IEC/EN 60730-1 et IEC/EN 60730-2-14
UL Approval		cULus selon UL 60730-1A, UL 60730-2-14 et CAN/CSA E60730-1.02 Le marquage UL sur le servomoteur dépend du site de production, le dispositif est conforme UL dans tous les cas
Test d'hygiène		Conformément à la norme VDI 6022 Partie 1/ SWKI VA 104-01, nettoyable et désinfectable, faibles émissions
Type d'action		Type 1
Tension d'impulsion assignée d'alimentation/ de commande		0.8 kV
Degré de pollution		3
Humidité ambiante		Max. 95% RH, sans condensation
Température ambiante		-30...50°C [-22...122°F]
Température d'entreposage		-40...80°C [-40...176°F]
Entretien	sans entretien	
Poids	Poids	1.2 kg

Consignes de sécurité



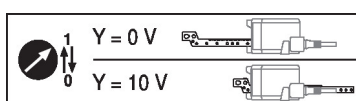
- Cet appareil a été conçu pour une utilisation dans les systèmes fixes de chauffage, de ventilation et de climatisation. Par conséquent, elle ne doit pas être utilisée à des fins autres que celles spécifiées, en particulier dans les avions ou dans tout autre moyen de transport aérien.
- Application extérieure : possible uniquement lorsqu'aucun(e) eau (de mer), neige, glace, gaz d'isolation ou agressif n'interfère directement avec le dispositif et lorsque les conditions ambiantes restent en permanence dans les seuils, conformément à la fiche technique.
- L'installation est effectuée uniquement par des spécialistes agréés. Toutes réglementations légales ou institutionnelles relatives au montage doivent être observées durant l'installation.
- Il est uniquement possible d'ouvrir l'appareil sur le site du fabricant. Il ne contient aucune pièce pouvant être remplacée ou réparée par l'utilisateur.
- Le câble électrique ne doit pas être démonté.
- Les supports rotatifs et pièces de raccordement sont disponibles comme accessoires et doivent toujours être utilisés en cas de présence d'éventuelles forces transversales. De plus, le servomoteur doit être parfaitement fixé sur l'application. Il doit rester mobile sur le support rotatif (voir « Notes d'installation »).
- Si le servomoteur est exposé à l'air ambiant sévèrement infesté, des précautions appropriées doivent être prises relativement au système. Des dépôts excessifs de poussière, de suie, etc. peuvent empêcher l'extension ou la rétraction appropriée de la tige d'engrenage.
- En cas de non installation à l'horizontale, le bouton de débrayage manuel peut uniquement être activé lorsqu'aucune pression n'est exercée sur la tige.
- Pour calculer la force de positionnement nécessaire pour les registres d'air et les vannes à piston, on tiendra compte des spécifications fournies par les fabricants de registres concernant la section transversale, la conception, ainsi que la situation d'installation et les conditions de ventilation.
- En cas d'utilisation d'un support rotatif et/ou de la pièce de raccordement, des pertes de force d'actionnement sont à prévoir.
- L'appareil contient des composants électriques et électroniques, par conséquent, ne doit pas être jeté avec les ordures ménagères. La législation et les exigences en vigueur dans le pays concerné doivent absolument être respectées.

Caractéristiques du produit

Fonctionnement selon	<p>Mode de commande classique:</p> <p>Le servomoteur est actionné à l'aide d'un signal de commande standard de 0...10 V et se positionne en fonction du signal de commande. La mesure de tension U est utilisée pour l'affichage électrique de la position du registre 0...100 % et comme signal de commande pour d'autres servomoteurs.</p> <p>Fonctionnement sur bus :</p> <p>Le servomoteur reçoit la commande de positionnement du régulateur, via MP-Bus, et bouge jusqu'à atteindre la position définie. La sortie U sert d'interface de communication et ne fournit pas de mesure de tension analogique.</p> <p>Le servomoteur dispose d'une fonction de fermeture étanche. La butée de fin de course mécanique est abordée activement une fois le signal de commande < DC 2.1 V ou > DC 9.9 V. Dès que le signal de commande est à nouveau > 2.2 V DC ou < 9.8 V DC, le servomoteur se déplace vers la position définie par le signal de commande dans la plage adaptée.</p>
Convertisseur pour capteurs	<p>Le servomoteur dispose d'une entrée capteur (passive, active ou commutateur). Le servomoteur de la gamme MP sert de convertisseur analogique/numérique pour la transmission des signaux du capteur via MP-Bus au système de niveau supérieur.</p>
Servomoteurs paramétrables	<p>Les paramètres usine des servomoteurs répondent à la plupart des applications courantes. Les paramètres simples peuvent être modifiés grâce aux boîtiers de paramétrages Belimo MFT-P ou ZTH UE.</p>

Caractéristiques du produit

Montage simple	Le servomoteur peut être directement raccordé à l'application à l'aide des vis fournies. La tête de la tige d'engrenage est reliée individuellement à la partie mobile de l'application de ventilation sur le côté de montage ou à la pièce de raccordement Z-KS1 prévue à cet effet.
Poignées	Commande manuelle possible avec bouton poussoir (débrayage aussi longtemps que le bouton est enfoncé ou reste bloqué).
Course réglable	Si une limite de course est réglée, la plage de fonctionnement de ce côté de la tige d'engrenage peut être utilisée à une longueur d'extension initiale de 20 mm et peut être respectivement réduite par paliers de 20 mm, au moyen des butées mécaniques Z-AS1.
Sécurité de fonctionnement élevée	Le servomoteur est protégé contre les surcharges, ne requiert pas de contact de fin de course et s'arrête automatiquement en butée.
Position de départ	Lors de la première mise sous tension, c'est-à-dire lors de la mise en service, le servomoteur effectue une synchronisation. La synchronisation est à la position de départ (0%). Le servomoteur se positionne par la suite en fonction du signal de commande.



Adaptation et synchronisation	<p>Une adaptation peut être déclenchée manuellement par une pression sur le bouton « Adaptation » ou avec le PC-Tool. Les deux butées de fin de course sont ainsi détectées lors de l'adaptation (plage de réglage complète).</p> <p>La synchronisation automatique est configurée après avoir appuyé sur le bouton de débrayage manuel. La synchronisation est à la position de départ (0%).</p> <p>Le servomoteur se positionne par la suite en fonction du signal de commande.</p> <p>Une plage de paramètres peut être adaptée à l'aide du PC-Tool (voir la documentation MFT-P)</p>
--------------------------------------	--

Accessoires

Passerelles	Description	Références
	Passerelle MP vers BACnet MS/TP	UK24BAC
	Passerelle MP vers Modbus RTU	UK24MOD
Accessoires électriques	Description	Références
	Convertisseur de signal tension/courant 100 kΩ 4...20 mA, alimentation AC/DC 24 V	Z-UIC
	Positionneur pour montage mural	SGA24
	Positionneur pour montage encastré	SGE24
	Positionneur pour montage en façade d'armoire	SGF24
	Positionneur pour montage mural	CRP24-B1
	Alimentation MP-Bus pour servomoteurs MP	ZN230-24MP
Accessoires mécaniques	Description	Références
	Kit d'arrêt, Emballage multiple 20 pièces	Z-AS1
	Support de rotation, pour servomoteur linéaire, pour compensation des forces transversales	Z-DS1
	Pièce de raccordement M8	Z-KS1
Outils	Description	Références
	Boîtier de paramétrages, avec fonction ZIP USB, pour servomoteurs Belimo paramétrables et communicants, régulateur VAV et dispositifs performants HVAC	ZTH EU
	Belimo PC-Tool, Logiciel de paramétrage et diagnostics	MFT-P
	Adaptateur pour outil de réglage ZTH	MFT-C
	Câble de raccordement 5 m, A: RJ11 6/4 ZTH EU, B : prise de service 6 pôles pour appareil Belimo	ZK1-GEN
	Câble de raccordement 5 m, A: RJ11 6/4 ZTH EU, B : extrémité de fil libre pour le raccordement au bornier MP/PP	ZK2-GEN

Installation électrique



Alimentation par transformateur d'isolement de sécurité.

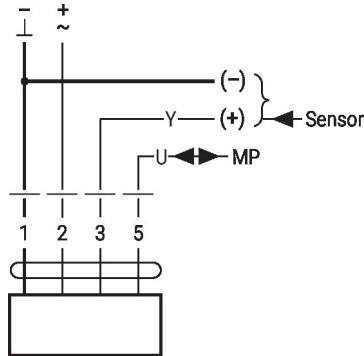
Un raccordement simultané d'autres servomoteurs est possible. Tenir compte des données de performance.

Couleurs de fil:

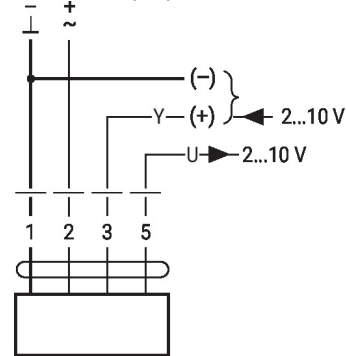
- 1 = noir
- 2 = rouge
- 3 = blanc
- 5 = orange

Schémas de raccordement

MP-Bus



AC/DC 24 V, proportionnel

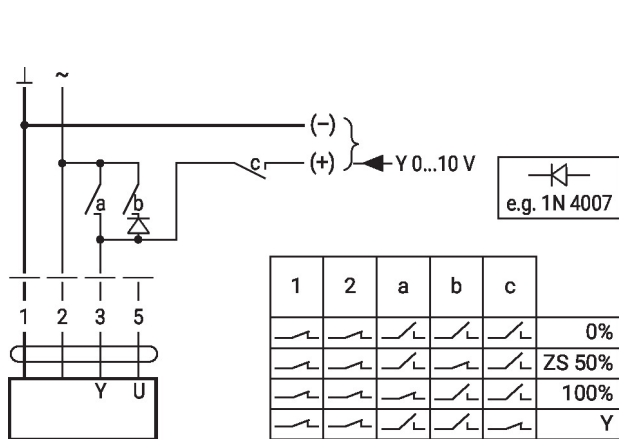


1	2	3		
		2 V		
		10 V		

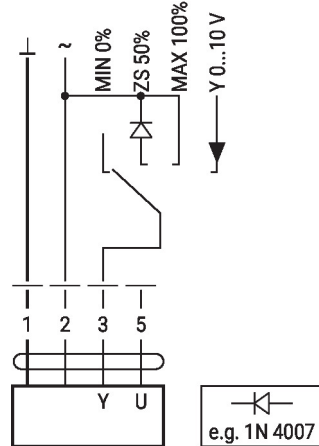
Fonctions

Câblage avec valeurs basiques (fonctionnement classique)

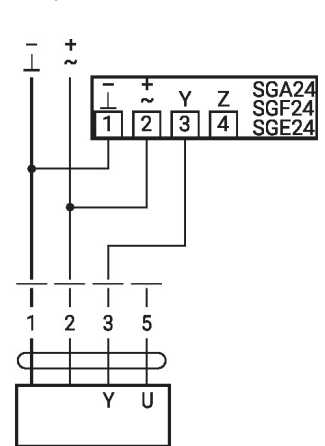
Commande forcée avec contacts relais AC 24 V



Commande forcée avec commutateur rotatif AC 24 V

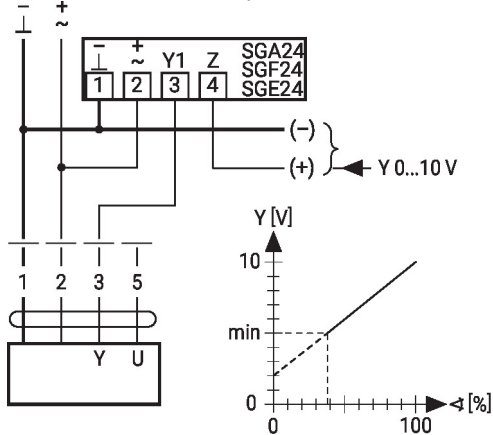


Commande à distance 0...100% avec positionneur SG.

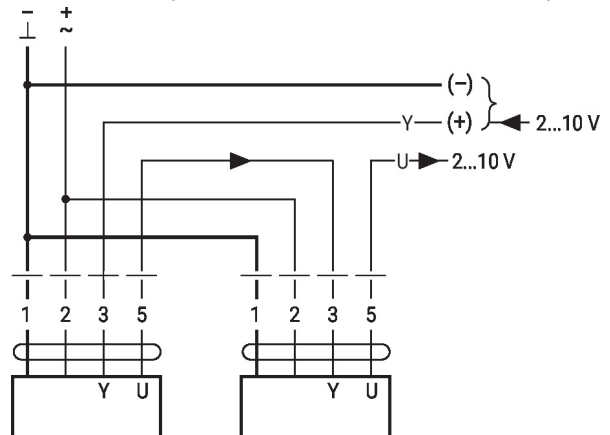


Câblage avec valeurs basiques (fonctionnement classique)

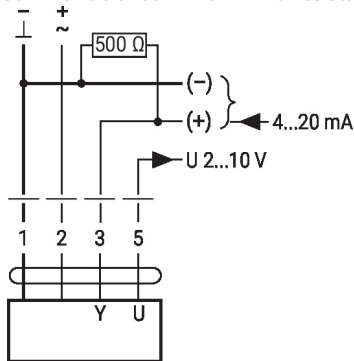
Limitation minimale avec positionneur SG.



Fonctionnement primaire/secondaire (en fonction de la position)

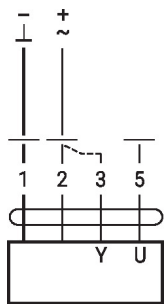


Commande avec 4 - 20 mA via résistance externe

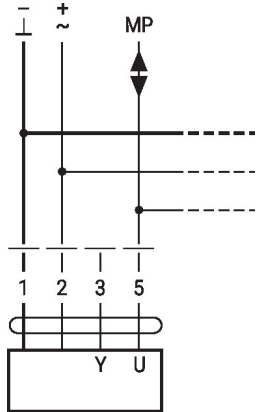

Mise en garde :

La plage de fonctionnement doit être comprise entre DC 2...10 V.
La résistance de 500 Ω convertit le signal de courant de 4...20 mA en signal de tension de 2...10 V DC.

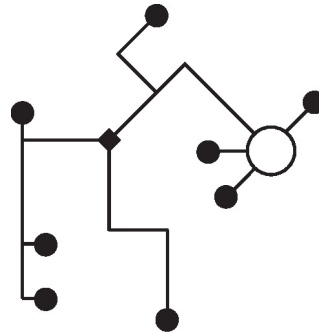
Valeurs fonctionnelles


Procédure

1. Raccordez l'alimentation 24 V entre 1 et 2
2. Débranchez le fil 3
 - avec un sens de rotation sur L : le servomoteur tourne vers la gauche
 - avec un sens de rotation sur R : le servomoteur tourne vers la droite
3. Court-circuitez les raccords 2 et 3 :
 - Le servomoteur tourne dans le sens opposé

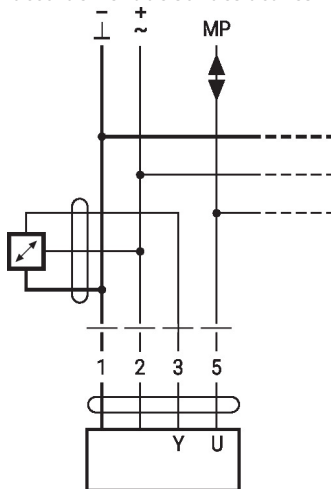
Fonctions avec paramètres spécifiques (nécessite un paramétrage)
Raccordement sur MP-Bus


Max. 8 nœuds MP-Bus

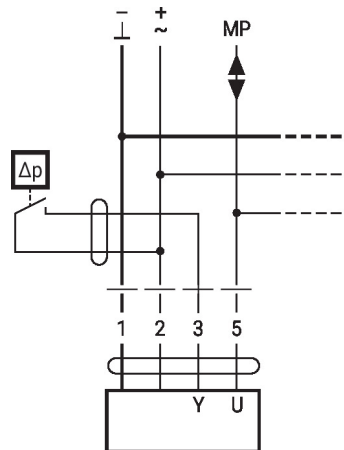
Topologie du réseau MP-Bus


Il n'y a pas de restrictions dans la façon de câbler (en étoile, en boucle, « arbre », ou formes mixtes admises).
Alimentation et communication par le même câble à 3 fils

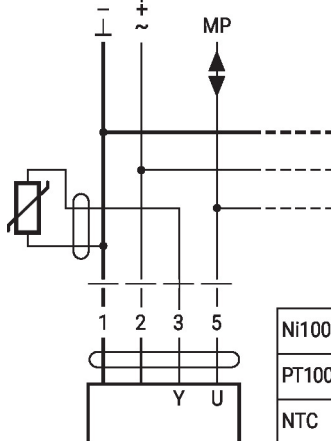
- pas de protection ou torsion nécessaire
- pas de bornier ou résistance terminale requis

Raccordement de sondes actives


- Alimentation AC / DC 24 V
- Signal de sortie 0...10 V (max. 0...32 V)
- Résolution 30 mV

Raccordement d'un contact de commutation externe


- Courant de commutation 16 mA à 24 V
- Le début de la plage de fonctionnement doit être paramétré sur le servomoteur MP à ≥ 0.5 V

Connection of passive sensors


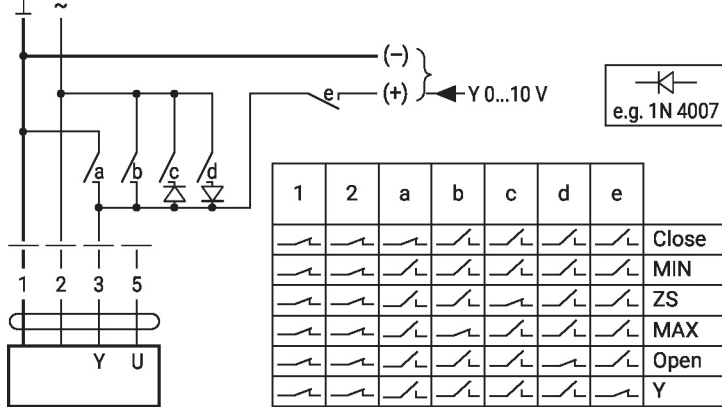
Ni1000	-28...+98°C	850...1600 Ω ²⁾
PT1000	-35...+155°C	850...1600 Ω ²⁾
NTC	-10...+160°C ¹⁾	200 Ω ...60 k Ω ²⁾

- 1) Depending on the type
2) Resolution 1 Ohm
Compensation of the measured value is recommended

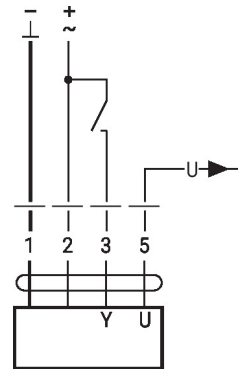
Fonctions

Fonctions avec paramètres spécifiques (nécessite un paramétrage)

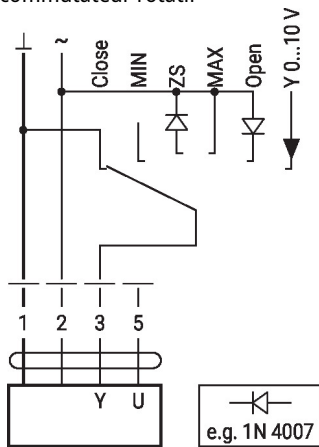
Commande forcée et limitation avec AC 24 V avec contacts de relais



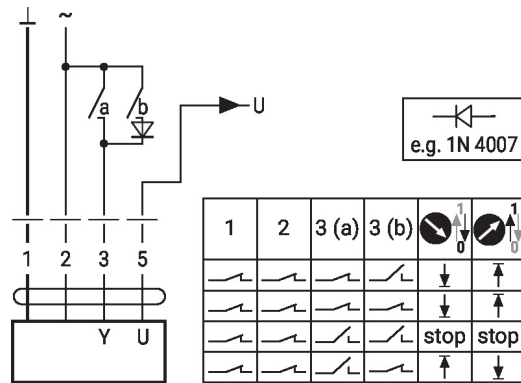
Commande tout-ou-rien



Commande forcée et limitation avec alimentation AC 24 V par un commutateur rotatif

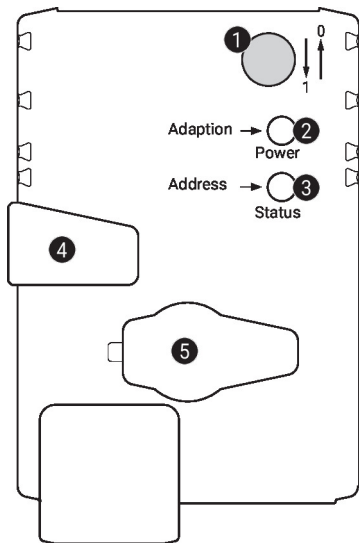


Commande 3 points avec AC 24 V



Attention :
la fonction « Fermer » n'est possible que si le début de la plage de travail est fixé à 0,5 V min.

Éléments d'affichage et de commande


1 Commutateur de direction de la course

Commutation : Le sens de rotation s'inverse

2 Bouton-poussoir et affichage LED en vert

Off : Pas d'alimentation ou panne

On : En fonctionnement

Appuyer sur ce bouton: Déclenche l'adaptation de la course, suivi du mode standard

3 Bouton-poussoir et affichage LED en jaune

Off : Mode standard

On: Processus d'adaptation ou de synchronisation actif

Vacillant : Communication MP-Bus active

Clignotant : Demande d'adressage du MP client

Appuyer sur ce bouton: Confirmation de l'adressage

4 Bouton de débrayage manuel

Appuyer sur ce bouton: Le servomoteur débraie, le moteur s'arrête, commande manuelle possible

Relâcher le bouton : Le servomoteur embraye, la synchronisation démarre, suivi du mode standard

5 Prise de service

Pour connecter la configuration et le boîtier de paramétrages

Vérifier le raccordement électrique

2 Off et **3** On Erreur de câblage possible dans l'alimentation électrique

Notes d'installation



En cas d'utilisation d'un support rotatif et/ou de la pièce de raccordement, des pertes de force d'actionnement sont à prévoir.

Applications sans forces transversales

Vissez le servomoteur linéaire directement sur le boîtier en trois points. Puis, fixez la tête de la tige d'engrenage sur la partie mobile de l'application de ventilation (par exemple le clapet ou la vanne à piston).

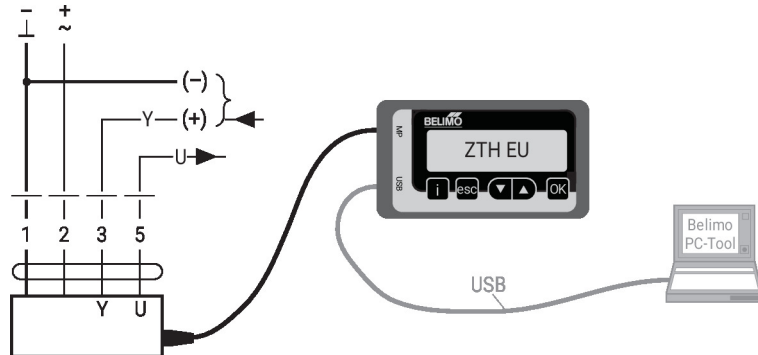
Applications avec forces transversales

Une pièce d'adaptation supplémentaire est à visser sur le haut de la tige (Z-KS1) Le support rotatif (Z-DS1) est à fixer sur l'application. Ensuite, le servomoteur linéaire doit être fixé sur le support rotatif avec les vis fournies. Puis, fixez la pièce de raccordement, déjà montée sur la tête de la tige d'engrenage, sur la partie mobile de l'application de ventilation (par exemple le clapet ou la vanne à piston). Les forces transversales peuvent être compensées jusqu'à un certain point par le support rotatif et/ou la pièce de raccordement. L'angle d'oscillation maximal admissible du support rotatif et de la pièce de raccordement est de 10°, latéralement et verticalement.

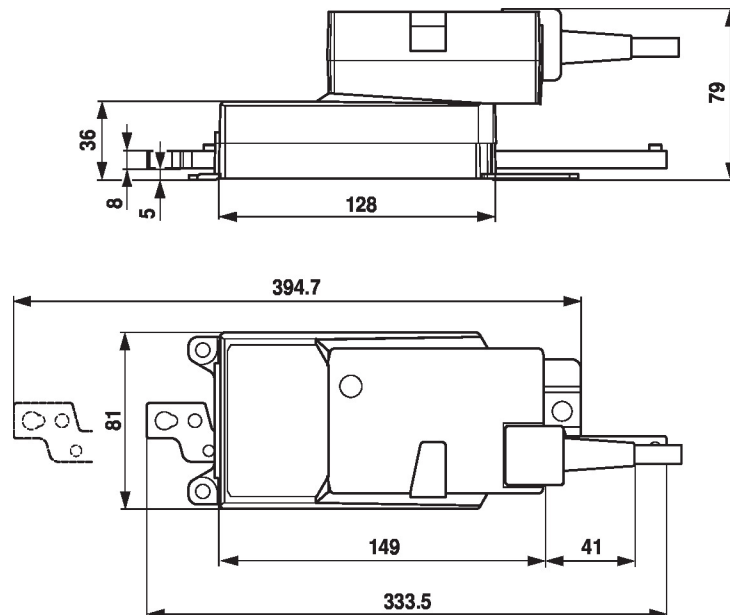
Service

Raccordement des outils Le servomoteur peut être paramétré par le ZTH EU via la fiche de service. Pour un paramétrage prolongé, le PC-Tool peut être connecté.

Raccordement de ZTH EU / PC-Tool



Dimensions



Documentation complémentaire

- Aperçu des partenaires de coopération MP
- Raccordements d'outils
- Présentation de la technologie MP-Bus

Remarques sur l'application

- Pour la commande numérique des servomoteurs dans les applications à volume d'air variable, le brevet EP 3163399 doit être pris en compte.