

Installatiehandleiding

Func tiemodule FM5

VR 71

BE (nl), NL

Uitgever/fabrikant

Vaillant GmbH

Berghauser Str. 40 ■ D-42859 Remscheid
Tel. +492191 18 0 ■ Fax +492191 18 2810
info@vaillant.de ■ www.vaillant.de



Inhoudsopgave

1	Veiligheid.....	3
1.1	Reglementair gebruik.....	3
1.2	Algemene veiligheidsinstructies	3
1.3	Voorschriften (richtlijnen, wetten, normen)	4
2	Aanwijzingen bij de documentatie	5
2.1	Aanvullend geldende documenten in acht nemen	5
2.2	Documenten bewaren	5
2.3	Geldigheid van de handleiding	5
3	Productbeschrijving	5
3.1	Gebruikte notering	5
3.2	Opbouw van het product	5
3.3	Hoofdfunctie.....	5
3.4	Typeplaatje	5
3.5	CE-markering.....	5
4	Montage	5
4.1	Leveringsomvang controleren	5
4.2	Keuze van de leidingen	5
4.3	Frontmantel demonteren	6
4.4	Wandsokkel monteren	6
4.5	Frontmantel monteren	6
5	Elektrische installatie	6
5.1	Bedrading uitvoeren.....	6
6	Uitbedrijfname.....	7
6.1	CV-installatie buiten bedrijf stellen	7
7	Recycling en afvoer.....	7
8	Serviceteam.....	7
9	Technische gegevens	8

1 Veiligheid

1.1 Reglementair gebruik

Bij ondeskundig of niet voorgeschreven gebruik kunnen nadelige gevolgen voor het product of andere voorwerpen ontstaan.

Het product is een systeemcomponent, die de functionaliteit van het systeem uitbreidt. Een thermostaat stuurt en regelt de functies via een eBUS-interface.

Het gebruik is alleen toegestaan met de volgende thermostaat:

– VRC 700 / VRC 720

Het reglementaire gebruik houdt in:

- het naleven van de bijgevoegde gebruiks-, installatie- en onderhoudshandleidingen van het product en van alle andere componenten van de installatie
- het naleven van alle in de handleidingen vermelde inspectie- en onderhoudsvoorwaarden.

Dit product kan door kinderen vanaf 8 jaar alsook personen met verminderde fysieke, sensorische of mentale capaciteiten of gebrek aan ervaring en kennis gebruikt worden, als ze onder toezicht staan of m.b.t. het veilige gebruik van het product geïnstrueerd werden en de daaruit resulterende gevaren verstaan. Kinderen mogen niet met het product spelen. Reiniging en onderhoud door de gebruiker mogen niet door kinderen zonder toezicht uitgevoerd worden.

Het gebruik volgens de voorschriften omvat bovendien de installatie conform de IP-code.

Een ander gebruik dan het in deze handleiding beschreven gebruik of een gebruik dat van het hier beschreven gebruik afwijkt, geldt als niet reglementair. Als niet reglementair gebruik geldt ook ieder direct commercieel of industrieel gebruik.

Attentie!

Ieder misbruik is verboden.

1.2 Algemene veiligheidsinstructies

1.2.1 Gevaar door ontoereikende kwalificatie

De volgende werkzaamheden mogen alleen vakmensen met voldoende kwalificaties uitvoeren:

- Montage
 - Demontage
 - Installatie
 - Ingebruikname
 - Inspectie en onderhoud
 - Reparatie
 - Buitenbedrijfstelling
- Ga te werk conform de actuele stand der techniek.

1.2.2 Levensgevaar door een elektrische schok

Als u spanningsvoerende componenten aanraakt, bestaat levensgevaar door elektrische schok.

Voor u aan het product werkt:

- Schakel het product spanningsvrij door alle stroomvoorzieningen alpolig uit te schakelen (elektrische scheidingsinrichting met minstens 3 mm contactopening, bijv. zekering of leidingbeveiligingsschakelaar).
- Beveilig tegen herinschakelen.
- Controleer op spanningvrijheid.

1.2.3 Gevaar door slechte werking

- Verhelp storingen en schade die de veiligheid zouden belemmeren.
- Sluit uitsluitend technisch perfecte producten zoals pompen en stelmotoren.
- Leg netspanningsleidingen en voeler- resp. busleidingen vanaf een lengte van 10 m afzonderlijk aan.
- Bevestig alle aansluitleidingen met de bijgevoegde trekontlasting in de behuizing.
- Gebruik de vrije klemmen van de toestellen niet als steunklemmen voor de verdere bekabeling.

1.2.4 Kans op materiële schade door ongeschikt gereedschap

- Gebruik geschikt gereedschap.

1 Veiligheid

1.3 Voorschriften (richtlijnen, wetten, normen)

- ▶ Neem de nationale voorschriften, normen, richtlijnen, verordeningen en wetten in acht.

2 Aanwijzingen bij de documentatie

2.1 Aanvullend geldende documenten in acht nemen

- ▶ Neem absoluut alle bedienings- en installatiehandleidingen die bij de componenten van de installatie worden meegeleverd in acht.

2.2 Documenten bewaren

- ▶ Gelieve deze handleiding alsook alle aanvullend geldende documenten aan de gebruiker van de installatie te geven.

2.3 Geldigheid van de handleiding

Deze handleiding geldt uitsluitend voor:

VR 71 – artikelnummer

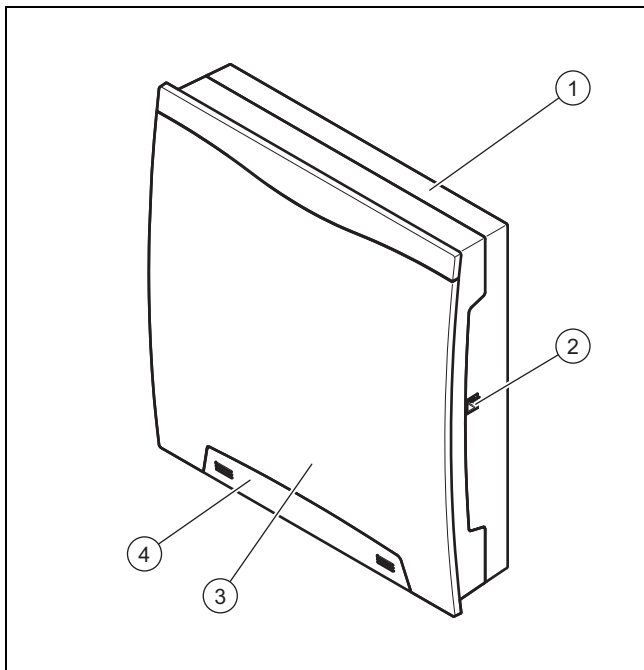
België	0020184847
Nederland	0020184847

3 Productbeschrijving

3.1 Gebruikte notering

- Functiemodule **FM5** of **FM5**: in plaats van **VR 71**
- Systeemthermostaat: in plaats van **VRC 700 / VRC 720**

3.2 Opbouw van het product



- | | | | |
|---|-------------|---|--------------------------------------|
| 1 | Wandsokkel | 3 | Frontmantel |
| 2 | Diagnosebus | 4 | Afdekking van de bevestigingsschroef |

3.3 Hoofdfunctie

Het product heeft in- en uitgangen. Door verschillende bezetting van de in- en uitgangen kunnen verschillende systemen gerealiseerd worden. De configuratie van de in- en uitgangen wordt op de systeethermostaat ingesteld.

3.4 Typeplaatje

Het typeplaatje bevindt zich aan de rechterkant van de behuizing.

Gegevens op het typeplaatje	Betekenis
Serienummer	voor de identificatie, 7e tot 16e cijfer = artikelnummer van het product
VR 71	Productbenaming
V	Werkspanning
W	Opgenomen vermogen
	Schakelvermogen per relais en totaal schakelvermogen

3.5 CE-markering



Met de CE-markering wordt aangegeven dat de producten conform de conformiteitsverklaring aan de fundamentele eisen van de desbetreffende richtlijnen voldoen.

De conformiteitsverklaring kan bij de fabrikant geraadpleegd worden.

4 Montage

4.1 Leveringsomvang controleren

- ▶ Controleer of de levering compleet is.

Aantal	Component
1	FM5
4	VR 10
1	VR 11
1	Montagetoebehoren (schroeven, pluggen)
1	Documentatie

4.2 Keuze van de leidingen

- ▶ Gebruik voor de bedrading normale in de handel verkrijgbare leidingen.
- ▶ Gebruik voor netspanningsleidingen geen flexibele leidingen.
- ▶ Gebruik voor netspanningsleidingen mantel-leidingen (bijv. B. NYM 3x1,5).

Doorsnede leiding

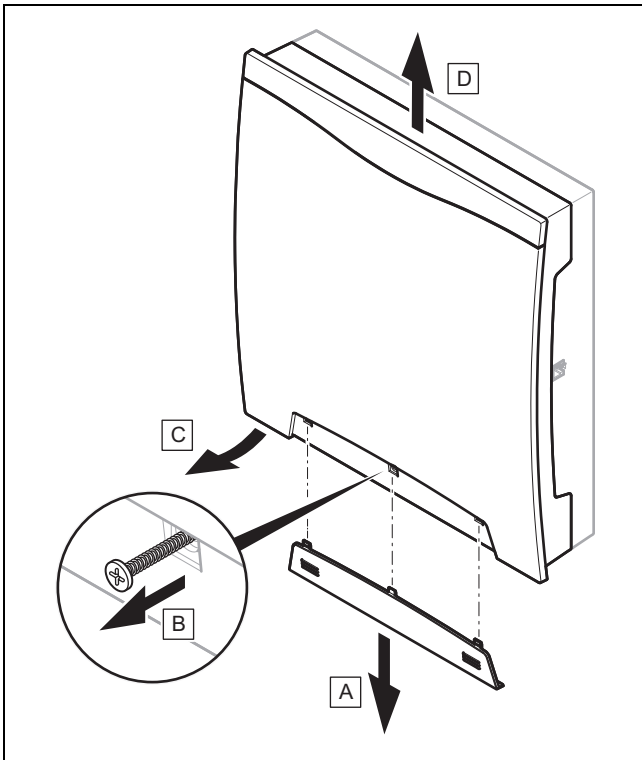
Aansluitleiding voor netspanning (pomp- of mengklepaansluiting)	$\geq 1,5 \text{ mm}^2$
eBUS-leiding (laagspanning)	$\geq 0,75 \text{ mm}^2$
Voelerbedrading (laagspanning)	$\geq 0,75 \text{ mm}^2$

5 Elektrische installatie

Leidinglengte

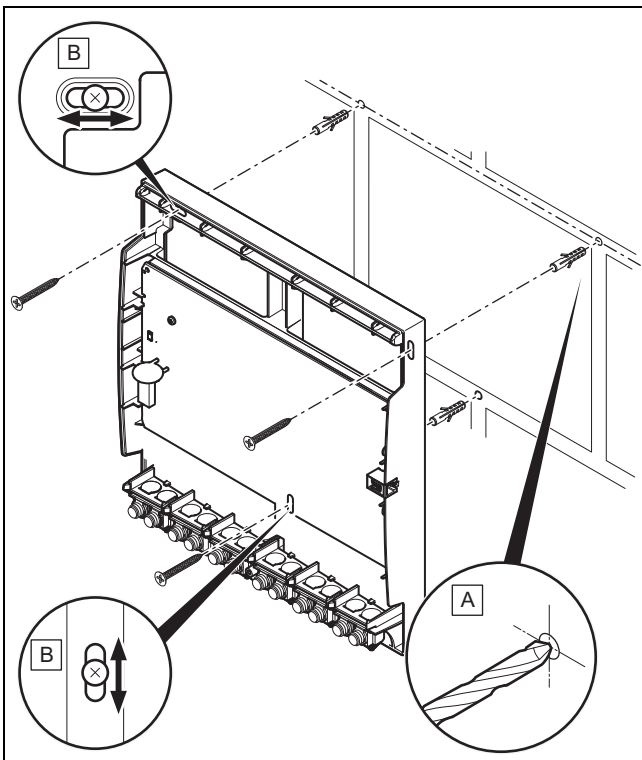
Voelerbedrading	≤ 50 m
Busbedrading	≤ 125 m

4.3 Frontmantel demonteren



- ▶ Demonteer de frontmantel overeenkomstig de afbeelding.

4.4 Wandsokkel monteren



- ▶ Monteer de wandsokkel met het geschikte bevestigingsmateriaal overeenkomstig de afbeelding.

4.5 Frontmantel monteren

1. Hang de voormantel boven in de muursokkel.
2. Bevestig de frontmantel met de bevestigingsschroef.
3. Schuif de afdekking over de bevestigingsschroef tot de afdekking vergrendeld is.

5 Elektrische installatie

De elektrische installatie mag alleen door een elektromonteur worden uitgevoerd.

5.1 Bedrading uitvoeren



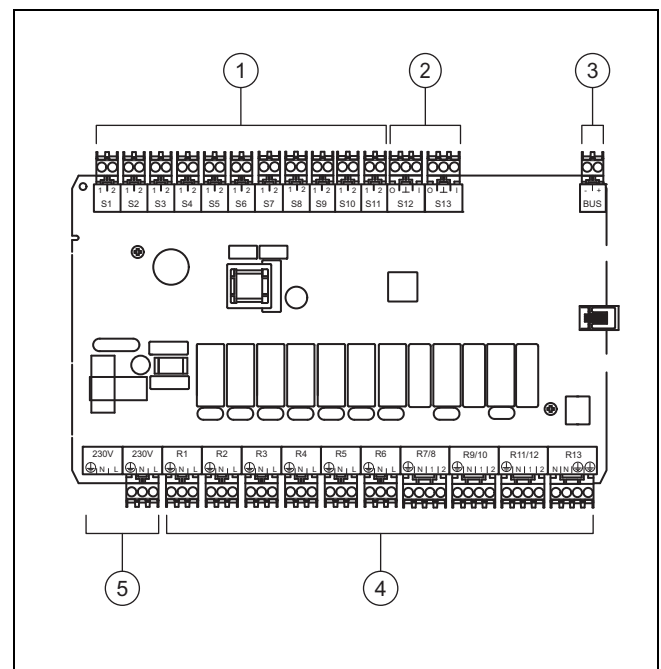
Gevaar!

Gevaar voor elektrische schok

Bij werkzaamheden aan elektrische componenten met aansluiting aan het laagspanningsnet bestaat gevaar voor elektrische schokken.

- ▶ Scheid het product van de stroomtoevoer af.
- ▶ Beveilig het product tegen het herinschakelen.
- ▶ Controleer het product op spanningsvrijheid.
- ▶ Open het product alleen in spanningloze toestand.

1. Demonteer de frontmantel. (→ Pagina 6)



- | | | | |
|---|----------------|---|----------------|
| 1 | Ingang | 4 | Uitgang |
| 2 | In- en uitgang | 5 | Netaansluiting |
| 3 | eBUS | | |
2. Sluit de vereiste in- en uitgangen van het geselecteerde systeemschema aan.

- Sluit het product via een vaste aansluiting en een scheidingseinrichting met een contactopening van minstens 3 mm (bijv. zekeringen of vermogensschakelaar) aan.



Gevaar!

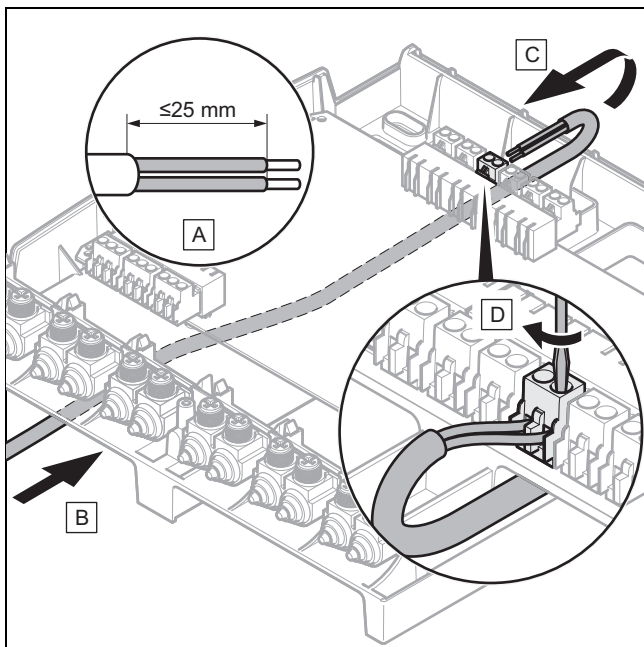
Gevaar voor beschadiging door ondeskundige installatie!

Te ver gestripte aansluitaders kunnen door het per ongeluk loskomen van een draad tot kortsluitingen en schade aan de elektronica leiden.

- ▶ Om kortsluitingen te vermijden, stript u de buitenste omhulling van flexibele leidingen slechts maximaal 2,5 cm.
- ▶ Plaats de leidingen correct.
- ▶ Gebruik de trekcontlasting.

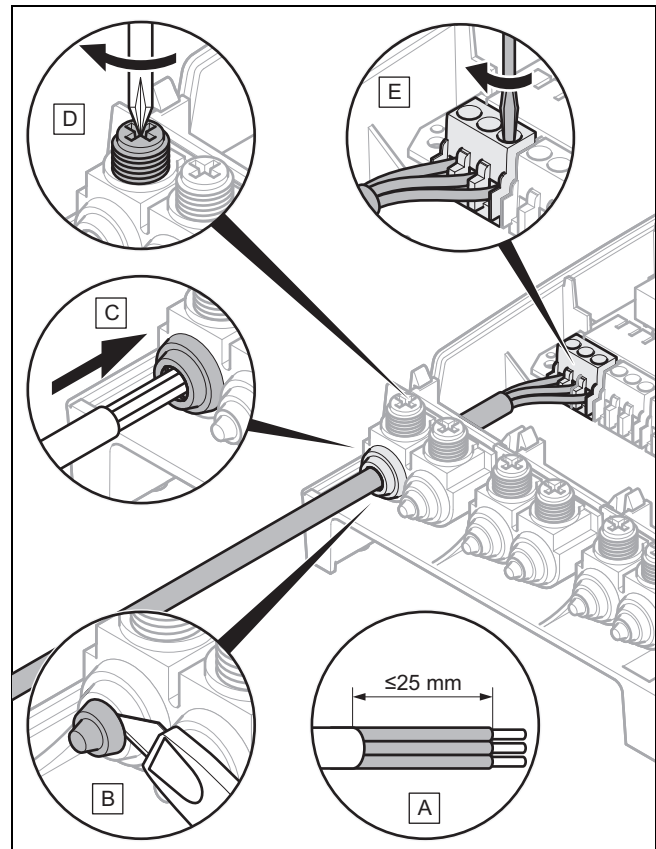
- Strip het buitenste omhulsel van de leiding, zonder het omhulsel van de aansluitdraden te beschadigen.

Leiding op bovenste klemmenstrook aansluiten



- Schuif de aan te sluiten leiding tussen wand en wand-sokkel naar de bovenste klemmenstrook.
- Sluit de vereiste in- en uitgangen conform de afbeelding aan.
- Sluit de eBUS-leiding aan de op de klemmenstrook van de printplaat. Let daarbij op het aanhouden van de polariteit van het systeem.

Leiding op onderste klemmenstrook aansluiten



- Sluit alle vereiste leidingen conform de afbeelding aan.
- Monteer de frontmantel. (→ Pagina 6)

6 Uitbedrijfname

6.1 CV-installatie buiten bedrijf stellen

- ▶ Stel alle systeemcomponenten van de CV-installatie buiten bedrijf, zoals beschreven in de installatiehandleiding van de afzonderlijke systeemcomponenten.

6.1.1 Product van de wand halen

- Demonteer de frontmantel. (→ Pagina 6)
- Maak de leidingen uit de klemmenstrook van het product los.
- Schroef de wandsokkel van de wand.

7 Recycling en afvoer

Verpakking afvoeren

- ▶ Voer de verpakking reglementair af.
- ▶ Neem alle relevante voorschriften in acht.

8 Serviceteam

De contactgegevens van ons serviceteam vindt u via de op de achterzijde opgegeven adressen.

9 Technische gegevens

9 Technische gegevens

Ontwerpspanning	230 V AC
Netfrequentie	50 Hz
Totale stroom	≤ 6,3 A
Uitgangsstroom per uitgang	≤ 2 A
Uitgangsstroom totaal	6 A
Dimensioneringsstootspanning	2.500 V
max. laagspanning (ELV)	24 V DC
Veiligheidslaagspanning (SELV)	24 V DC
Werking	Typ 1.B.C.Y
Aansluitingstype	Y
Beschermingsklasse	IP 20
Veiligheidscategorie	I
Vervuilinggraad	2
Omgevingstemperatuur	0 ... 60 °C
rel. luchtvochtigheid	20 ... 95 %
Hoogte	293 mm
Breedte	277 mm
Diepte	68 mm



0020197267_01

0020197267_01 ■ 11.12.2020

Leverancier

N.V. Vaillant S.A.

Golden Hopestraat 15 ■ B-1620 Drogenbos

Tel. 2 3349300 ■ Fax 2 3349319

Kundendienst / Service après-vente / Klantendienst 2 3349352

info@vaillant.be ■ www.vaillant.be

Vaillant Group Netherlands B.V.

Postbus 23250 ■ 1100 DT Amsterdam

Telefoon 020 5659200 ■ Telefax 020 6969366

Consumentenservice 020 5659420 ■ Serviceteam 020 5659440

info@vaillant.nl ■ www.vaillant.nl

© Deze handleidingen, of delen ervan, zijn auteursrechtelijk beschermd en mogen alleen met schriftelijke toestemming van de fabrikant vermenigvuldigd of verspreid worden.

Technische wijzigingen voorbehouden.